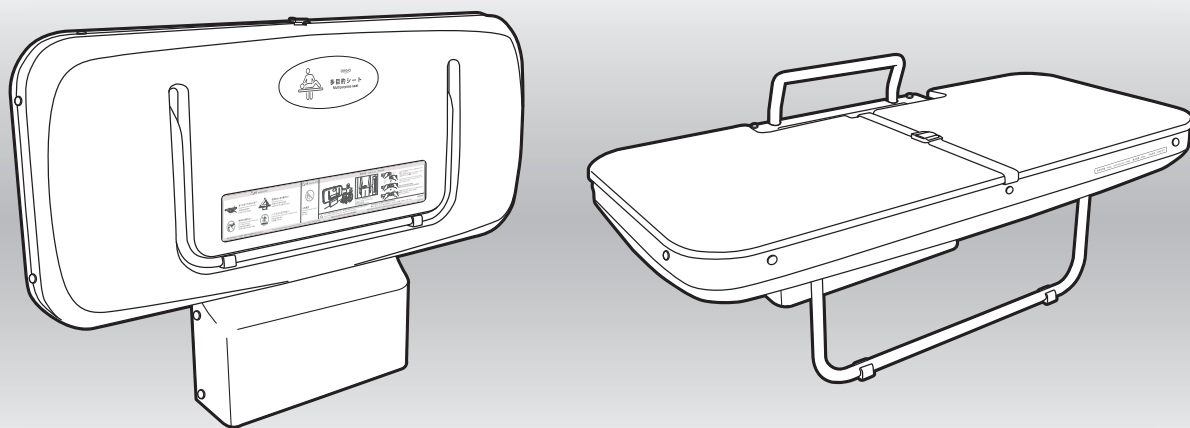


取扱・施工説明書

多目的シート YU2 横型

このたびは、オモイオ製品をお買い求めいただきありがとうございます。
 ご使用前に、この取扱・施工説明書(本書)をよくお読みのうえ正しくお使いください。
 また、お読みになった後は、本書を大切に保管してください。
 本書に記載されている以外の方法で、使用しないでください。
 不適切な使用により事故が発生した場合、当社は責任を負いかねますので、あらかじめご了承ください。
 本書のイラストは説明の便宜上、一部仕様が異なる場合があります。



取扱説明書	1～7 ページ
安全上のご注意(ご使用前にお読みください)-----	1 ページ
製品について-----	2 ページ
ご使用方法-----	3 ページ
日ごろのお手入れ方法-----	4 ページ
点検方法-----	5～6 ページ
日常点検チェックシート-----	7 ページ
施工説明書	8～13 ページ
安全上のご注意(施工前にお読みください)-----	8 ページ
設置スペース-----	8 ページ
梱包内容-----	9 ページ
製品サイズ-----	9 ページ
施工方法-----	10～13 ページ
保証書	14 ページ

ご使用前に、この「安全上のご注意」をよくお読みのうえ、正しくお使いください。

■本書について

「警告」、「注意」の表示は、これらの注意事項が守られなかった場合に予想される危害・損害の切迫度の大きさにより区分したものです。

大変重要な内容ですので必ずお読みください。

表 示	表 示 の 内 容
⚠警告	誤った取り扱いをすると、ご使用者が死亡または重症を負う可能性が想定されます。
⚠注意	誤った取り扱いをすると、ご使用者が傷害を負ったり、物的損害が生じる可能性が想定されます。
🚫禁止	製品の取り扱いにおけるしてはいけない禁止行為です。

■施設・管理者のかたへ

⚠警告	製品を改造しない。 製品の強度が保たれないだけでなく、ケガや重大な事故の原因になり危険です。
	製品を安全にご使用いただくために、日常点検をお願いします。 点検を怠った場合、製品の劣化や破損部分が発見されず、ケガや重大な事故の原因になります。
⚠注意	故障ならびに破損した製品は、ご使用させないでください。 ケガや事故につながるおそれがあります。 故障を発見した場合は、ただちに「使用中止」をお知らせする表示を設置し、株式会社水上 オモイオ事業部 (P.14) までご連絡ください。

■使用上のご注意

「下記の内容に沿って、正しくご使用ください。

⚠警告	
⚠	ご使用者から目を離さない。※介護および付き添われる方
⚠	ご使用中は離れない。※介護および付き添われる方
⚠	シートの上に立たせない
⚠	ご使用中は、必ずベルトを締める。 (ベルトは横ずれ防止のためであり、ご使用者の転落を防止するものではありません。)
🚫	取扱説明書以外の使い方をしない。
🚫	多目的シートにもたれたり、ぶら下がったりしない。
🚫	多目的シートに重量物を載せない。
🚫	同時に2人以上で使用しない。
🚫	製品に水などをかけたり、極度の湿気を与えたりしない。
🚫	火気の近くに設置しない。

⚠注意：ご使用者への注意喚起

※上記の注意事項を守らない場合、ご使用者が傷害を負う可能性があります。

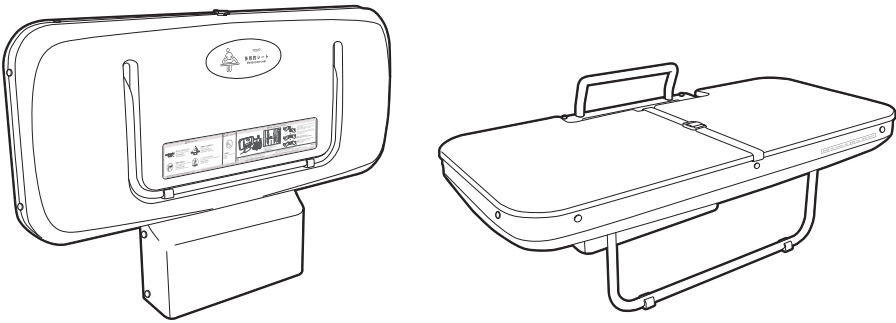
🚫禁止：してはいけない行為

※上記の禁止事項を守らない場合、故障や破損の原因になり、重大な事故につながる可能性があります。

製品について

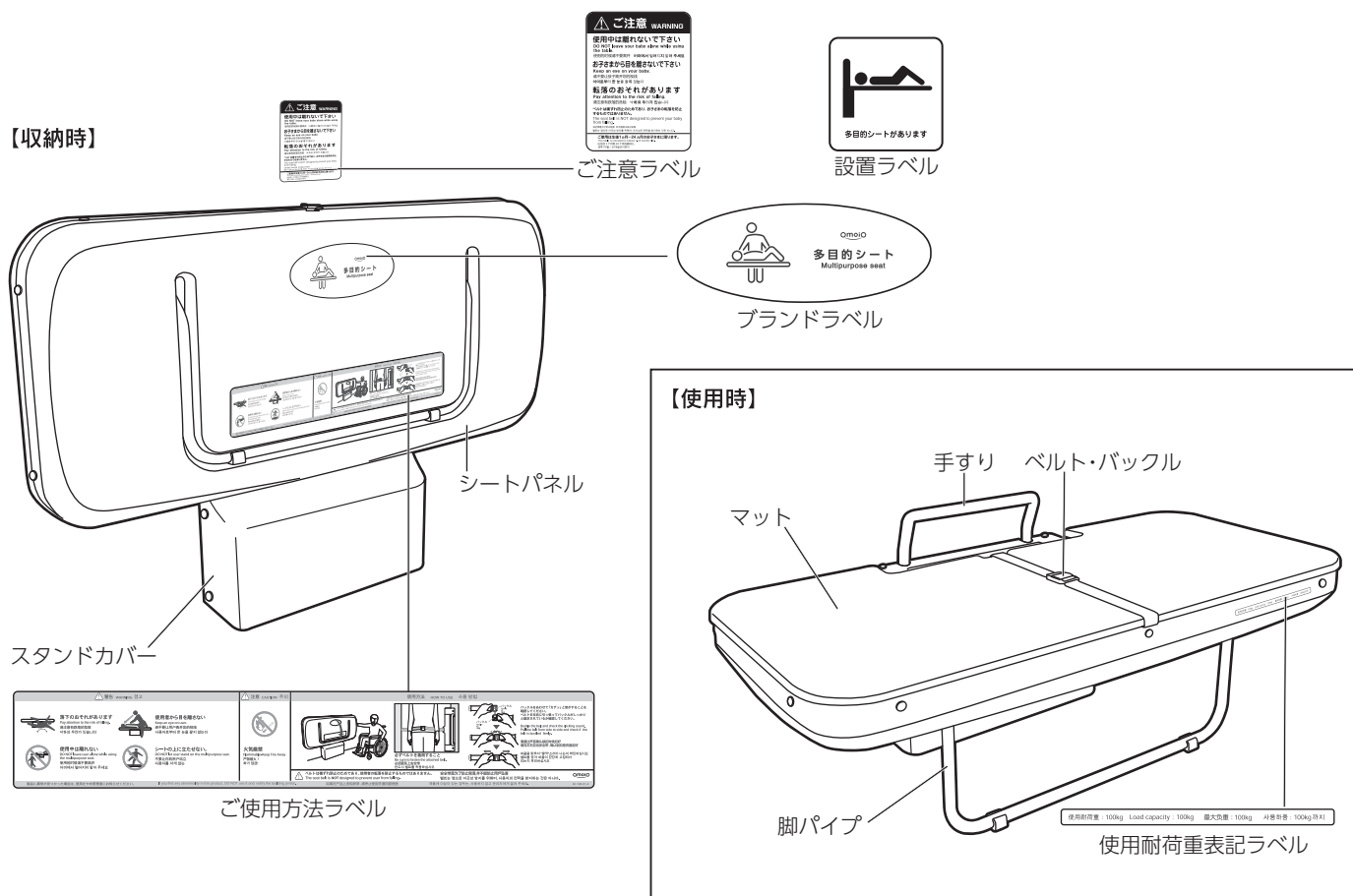
本製品は、施設等に設置する折りたたんで収納できる多目的シートです。

製品仕様

製品		
製品名	多目的シート YU2 横型	
品番	TS-YU2	
タイプ	収納式	
使用耐荷重	100kg	
サイズ	(収納時) W1510 × D240 × H1055 mm	(使用時) W1510 × D740 × SH480 × H660 mm
色	ホワイト	
材質	主 材: アクリル高衝撃塩ビ板・スチール・木合板・ウレタンフォーム 張 材: ビニールレザー (PVC)	
製品構成 ※製品は2種類のパーツで構成されています。	多目的シートYU2横型本体パーツ 品番: TS-YU2-01	多目的シートYU2横型スタンドパーツ 品番: TS-YU2-02

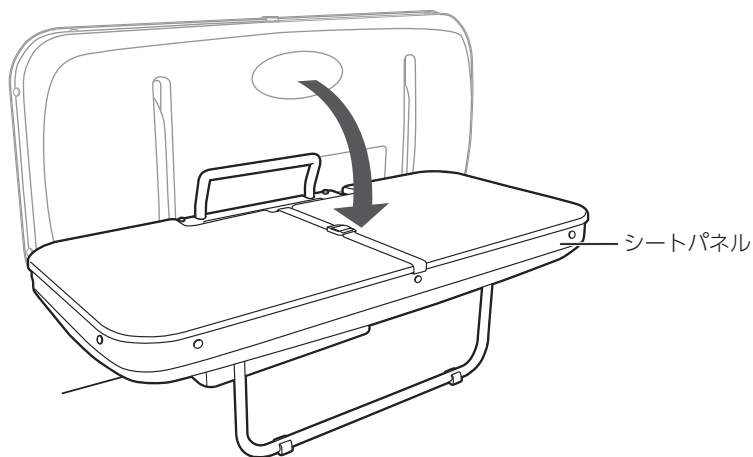
製品の品質向上のため、予告なく仕様変更する場合がありますのでご了承ください。

各部の名前



■シートパネルの開き方

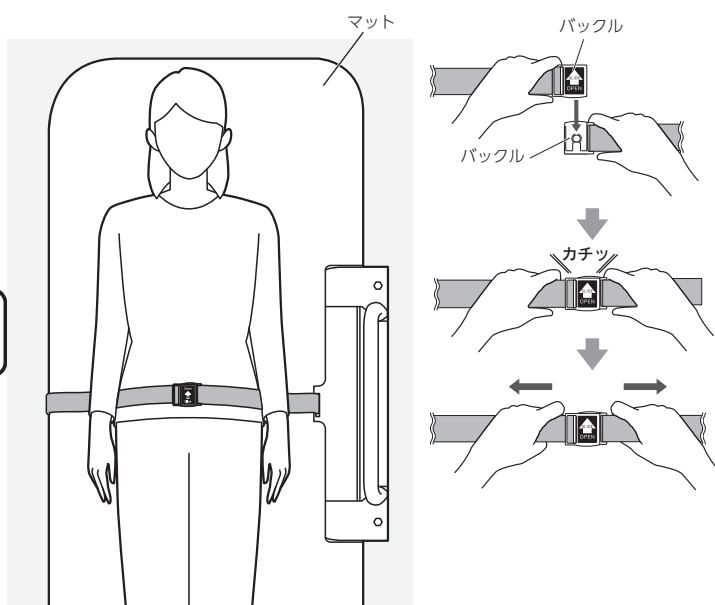
- ・シートパネルを手前に引き下げてください。



■ベルト・バックルの装着手順

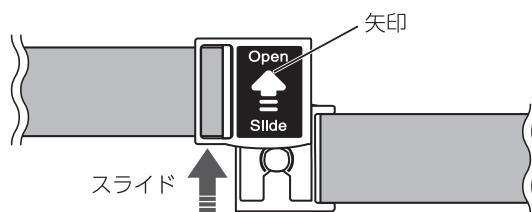
- ・ご使用者をマットの上におお向けに寝かせてください。
- ・ベルトを引き伸ばし、バックルが「カチッ」と音が鳴り固定されていることを確認してください。
- ・ベルトを左右に引っ張り外れないことを確認してください。

※ベルトは横ずれ防止のためであり、ご使用者の転落を防止するものではありません。



■バックルの外し方

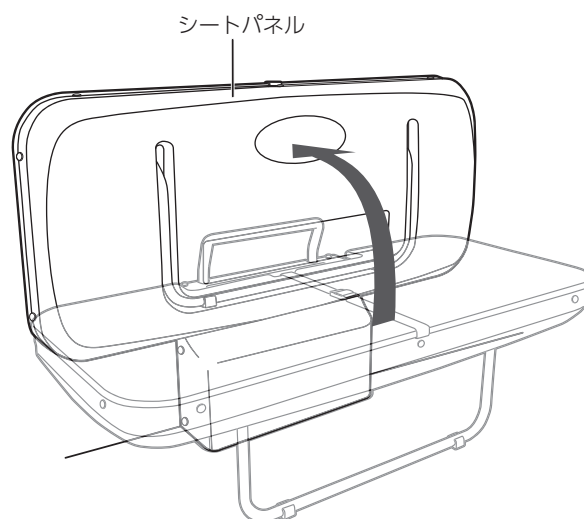
- ・矢印の方向にスライドさせてください。



■シートパネルの閉じ方

- ・シートパネルをゆっくりと押し上げてください。

※使用後は必ずシートパネルを収納してください。



日ごろのお手入れ方法

設置後は、製品を安心してご使用いただくために、定期的に清掃・点検をおこなってください。

■お手入れ方法（ベルト・バックル・ビニールレザー）

・通常のお手入れ方法

1. 柔らかい布に清潔な水、またはぬるま湯を含ませ、かたく絞ってからふいてください。
2. 乾いた布で、十分にふき取ってください。

・汚れがひどいときのお手入れ方法

1. 適度に薄めた中性洗剤を含ませた布でふき取ってください。
2. 柔らかい布に清潔な水、またはぬるま湯を含ませ、かたく絞ってから洗剤をふき取ってください。
3. 乾いた布で、十分にふき取ってください。

・清掃用の消毒アルコールを使用するときのお手入れ方法

1. 市販の清掃用の消毒アルコールを布に含ませ、ふき取ってください。
※直接製品に吹き付けしないでください。
2. 柔らかい布に清潔な水、またはぬるま湯を含ませ、かたく絞ってからふき取ってください。
3. 乾いた布で、十分にふき取ってください。

・次亜塩素酸ナトリウム漂白剤を使用するときのお手入れ方法

1. 市販の次亜塩素酸ナトリウム漂白剤を薄めて布に含ませ、ふき取ってください。
※直接製品に吹き付けしないでください。

次亜塩素酸ナトリウム漂白剤の使用について



- ・次亜塩素酸ナトリウムの濃度は、厚生労働省の指針等に従って選定してください。
- ・溶液に対して、次亜塩素酸ナトリウム漂白剤の濃度1%までは問題なく使用できます。

2. 柔らかい布に清潔な水、またはぬるま湯を含ませ、かたく絞ってから洗剤をふき取ってください。
3. 乾いた布で、十分にふき取ってください。



製品の表面を痛める恐れのある下記のものを使用しないでください。

- ・クレンザー、磨き粉などの粒子を含んだ洗剤
- ・酸性洗剤、アルカリ性洗剤、塩素系漂白剤（次亜塩素酸ナトリウム条件付き使用可能）
- ・ナイロンたわし、ブラシなど
- ・シンナー、ベンジンなどの溶剤

■ビニールレザーのお取り扱い上の注意

1) 異材との接触注意

製品の表面に他のプラスチックや印刷物、塗装品などを接触させないでください。
可塑剤（レザーの風合いを決める素材）の移行により、不具合が生じることがあります。

2) 溶剤類との接触注意

表面洗浄剤として、ベンジン等の溶剤の接触やアルコールを直接吹き付けしないでください。
製品の表面が溶けて、可塑剤の溶出や化学物質の吸収により、表面ツヤ変化・硬化や軟化が生じることがあります。

3) 表面洗浄時の注意

上記溶剤のほか、漂白剤を使用しないでください。
漂白剤を使用すると、ツヤ変化や変色が生じることがあります。

4) 高温物との接触注意

製品をアイロンがけしたり、ストーブなどの過度な熱源のそばに置いたりしないでください。
表面ツヤ変化、絞変化、表面粘着、変形、変色が生じることがあります。

■廃棄される場合

- ・製品を廃棄される場合は、廃棄物処理法に基づき適正な廃棄をお願いいたします。

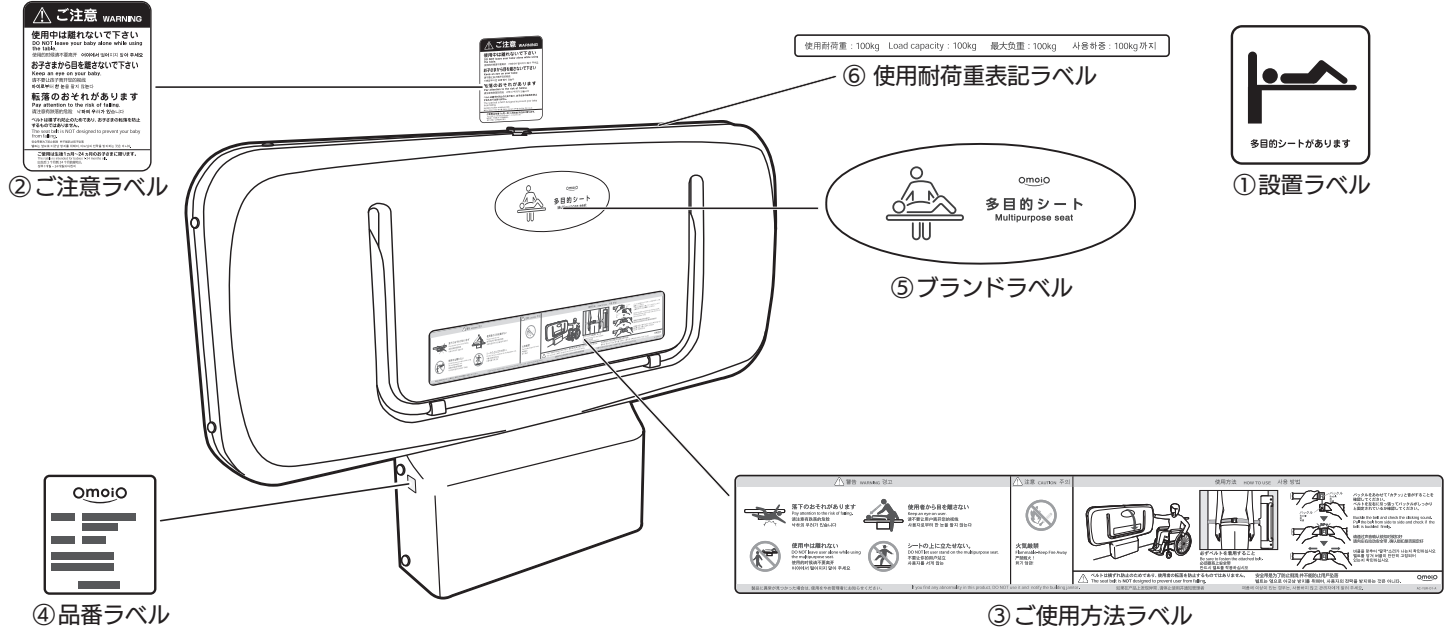
点検方法

■ラベル類の点検

点検項目①～⑥ 各ラベルが貼ってあること

点検項目⑦ 破れや擦れなどがなく、内容が確認できること

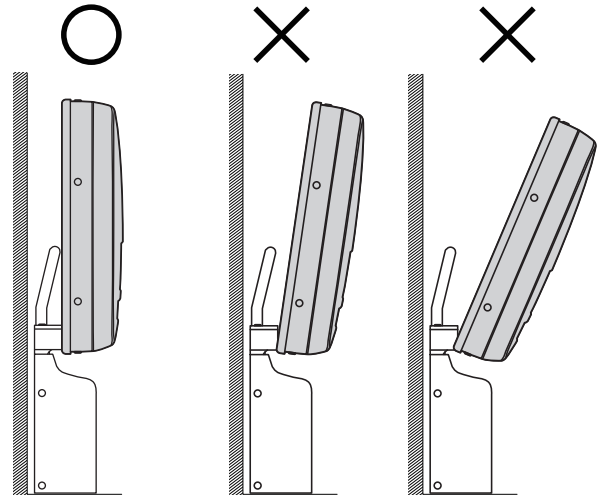
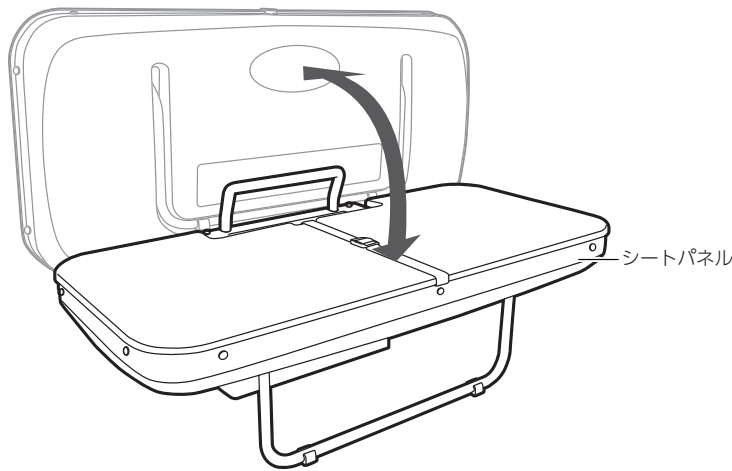
※各ラベルはイメージです。実際のものとは内容、デザインが異なる場合があります。



■可動部分の開閉操作の点検

点検項目⑧ 引っ掛かり、擦れ、異音がないこと

点検項目⑨ 閉じた状態が維持できること



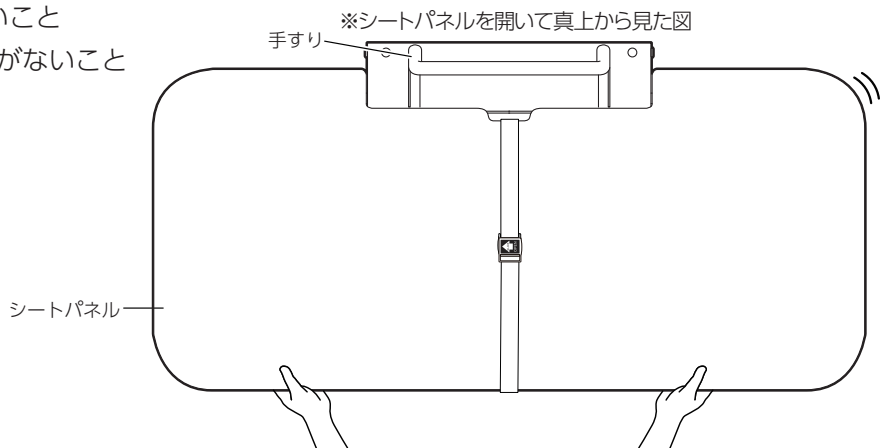
！ シートパネルの開閉を数回繰り返し異常がないことを確認してください。

■ガタツキ・外観の割れ・部品・ねじの緩み点検

点検項目⑩ シートパネルや本体、手すりにガタツキがないこと

点検項目⑪ ねじの緩み、外れがないこと

点検項目⑫ 外観の割れ、破損、変形がないこと

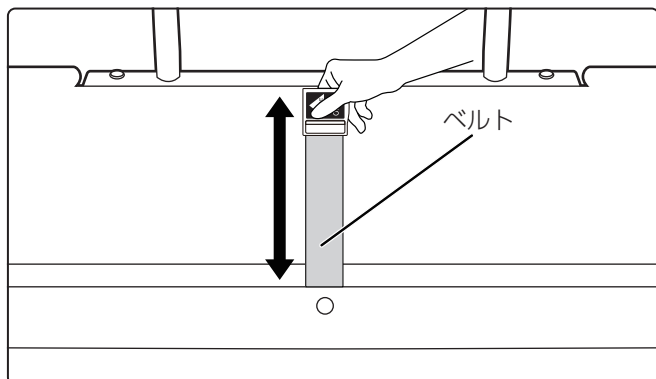


点検方法

■ベルト・バックル・マットの点検

点検項目⑬ ベルトにほつれ、損傷がないこと

点検項目⑭ ベルトの引き出し、収納がスムーズであること

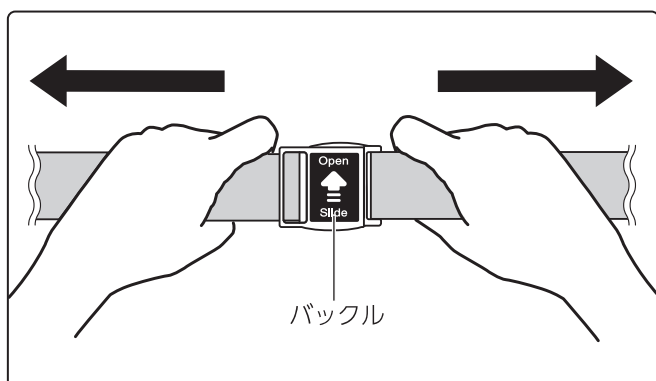


！ ベルトの引き出しと収納を数回繰り返して異常がないことを確認してください。

点検項目⑮ バックルに損傷がないこと

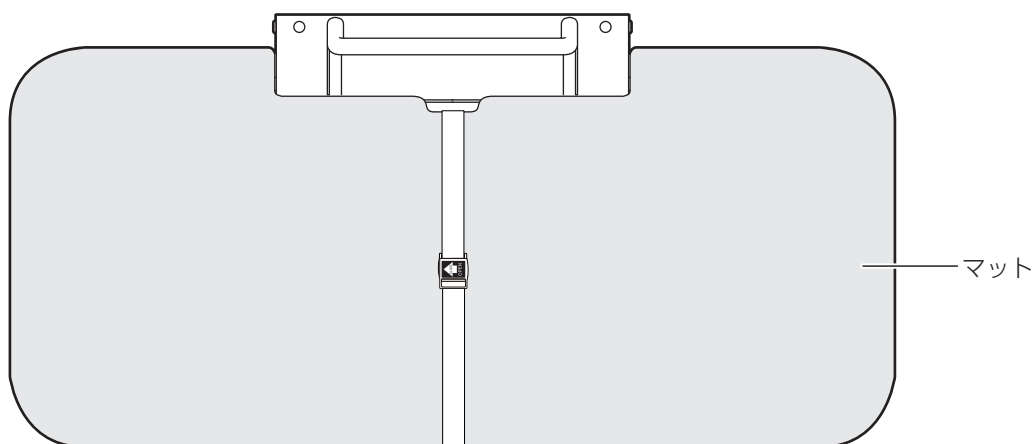
点検項目⑯ バックルを合わせた際に「カチッ」音がしてロックされること

点検項目⑰ バックルを外す際にスライド操作以外で外れないこと



！ ベルトを左右に引っ張って外れないか確認してください。

点検項目⑱ マットに破れがないこと



！ マットに破れやほつれがないか確認してください。



日常点検チェックシート

このページをコピーしてご使用ください。

多目的シートYU2横型

点検項目	※点検方法	点検日											
		年	年	年	年	年	年	年	年	年	年	年	年
ラベルの点検		異常が認められない場合は下記空欄に「○」を記入してください。											
① 設置ラベルが貼ってあること	目視												
② ご注意ラベルが貼ってあること	目視												
③ ご使用方法ラベルが貼ってあること	目視												
④ 品番ラベルが貼ってあること	目視												
⑤ ブランドラベルが貼ってあること	目視												
⑥ 破れや擦れなどがなく、内容が確認できること	目視												
可動部分の開閉操作の点検		異常が認められない場合は下記空欄に「○」を記入してください。											
⑦ 引っ掛かり、擦れ、異音がないこと	動作・聴覚・手触り												
⑧ 閉じた状態が維持できること	目視												
ガタツキ・外観の割れ・部品・ねじの緩み点検		異常が認められない場合は下記空欄に「○」を記入してください。											
⑨ シートパネルや本体、手すりにガタツキがないこと	目視・手触り												
⑩ ねじの緩み、外れがないこと	目視・手触り												
⑪ 外観の割れ、破損、変形がないこと	目視・手触り												
ベルト・バックル・マットの点検		異常が認められない場合は下記空欄に「○」を記入してください。											
⑫ ベルトにほつれ、損傷がないこと	目視・手触り												
⑬ ベルトの引き出し、収納がスムーズであること	動作・目視・手触り												
⑭ バックルに損傷がないこと	目視・手触り												
⑮ バックルを合わせた際に「カチッ」と音がしてロックされること	聴覚・手触り												
⑯ バックルを外す際にスライド操作以外で外れないこと	動作・目視・手触り												
⑰ マットに破れがないこと	目視・手触り												
点検者													
承認印													

※点検方法の表記の意味

- ・目視：目で見て点検
- ・手触り：触って点検
- ・動作：操作して点検
- ・聴覚：音を聴いて点検

備考欄

設置場所

年 月 日

納品/設置日から

1年目	2年目	3年目	4年目	5年目	6年目	7年目	8年目	9年目	10年目
保証期間							交換ご検討時期	交換ご推奨時期	

点検時に異常があった場合は、ただちに使用を中止し、販売店または、下記株式会社水上 オモイオ事業部までご連絡ください。

製品のお問い合わせは
株式会社水上 オモイオ事業部

大阪本社
〒542-0082
大阪市中央区島之内 2-7-22
TEL : 06-6211-1179
FAX : 06-6211-1175
mail : info@omoio.jp

東京本店
〒135-0024
東京都江東区清澄 1-4-12
TEL : 03-3643-1370
FAX : 03-3643-2377

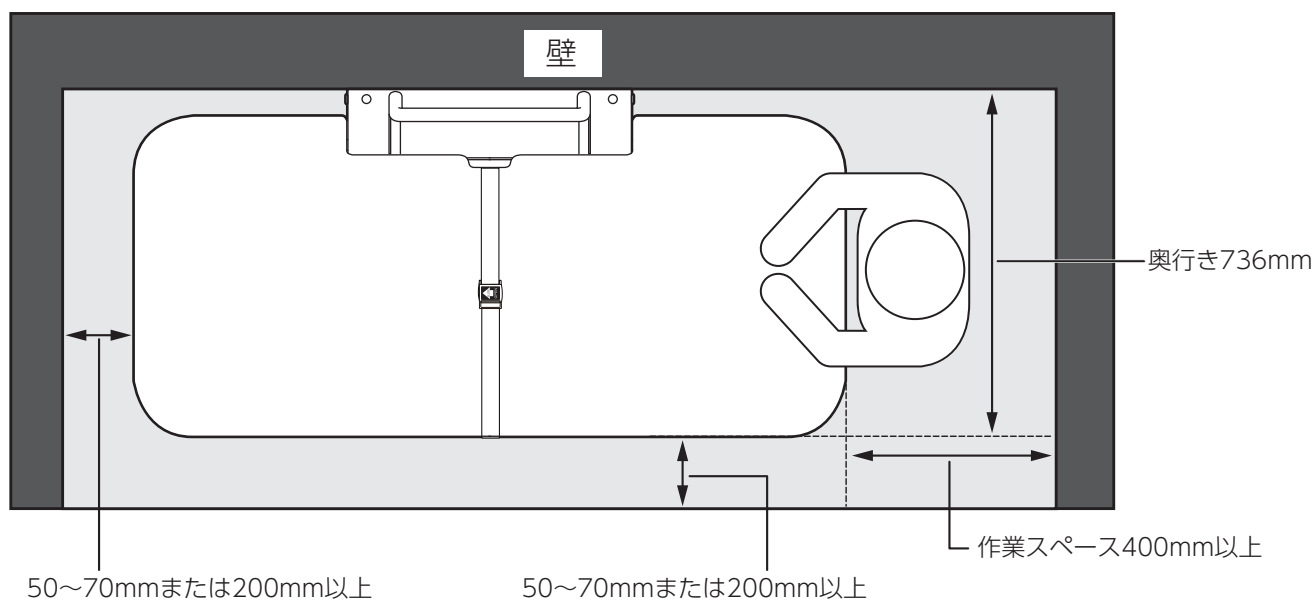
九州支店
〒812-0897
福岡市博多区半道橋 1-18-17
TEL : 092-441-1977
FAX : 092-477-3014

安全上のご注意

- ・安全のために、必ずこの**施工説明書**をよくお読みのうえ、正しく設置してください。
- ・製品を確実に設置するために、専門の施工業者が設置することを推奨します。
- ・製品が正しく設置されていない状態での事故、破損等について当社は一切の責任を負いません。
- ・アンカーボルトはコンクリート層へ確実に正しく固定してください。
- ・製品は重量物です。設置作業は必ず**2名以上**でおこなってください。

設置スペース

- ・設置前に製品を使用するために必要なスペースを考慮に入れてください。



警告

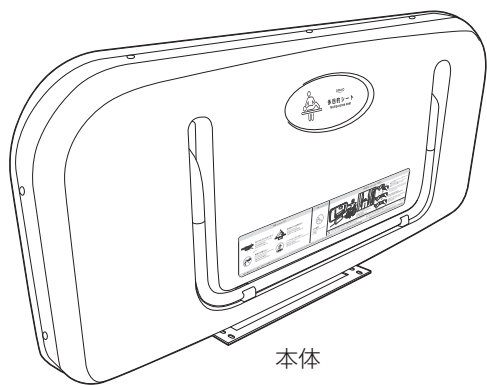
段差のある壁や床に設置しない。
転倒し、ケガや重大事故の原因になります。



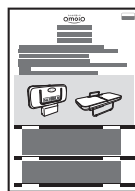
注意

ドアが接触する位置に設置しないでください。
使用の妨げになるだけでなく、製品が破損する原因になります。

梱包内容



本体



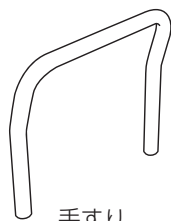
取扱・施工説明書
(本書)



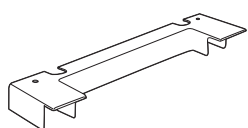
ご注意ラベル



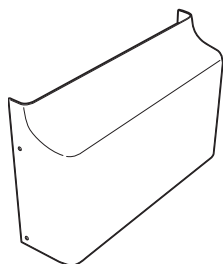
設置ラベル



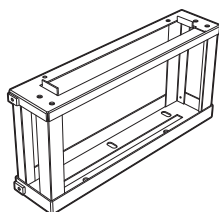
手すり



トップカバー



スタンドカバー



スタンドフレーム



皿小頭ねじ × 6



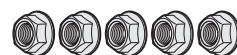
化粧キャップ × 6



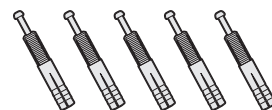
化粧キャップ
ワッシャー × 6



フランジナット × 5



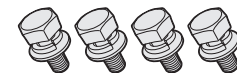
アンカーボルト × 5



六角アプセット × 2



六角ボルト × 4

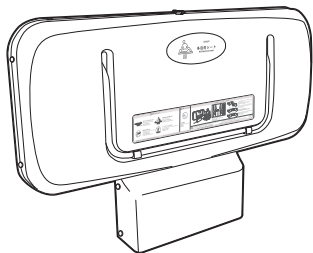


■内容確認のお願い

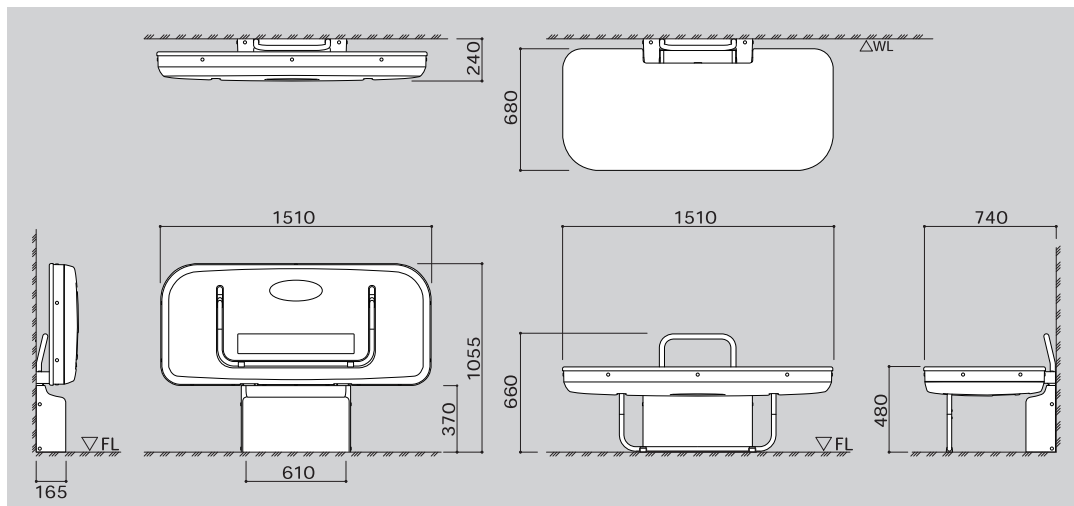
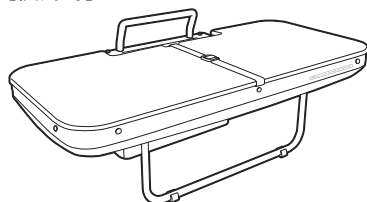
- ✓ 製品等を梱包箱から取り出し、傷等がないか確認してください。
- ✓ 金具等が揃っているか確認してください。

製品サイズ

【収納時】



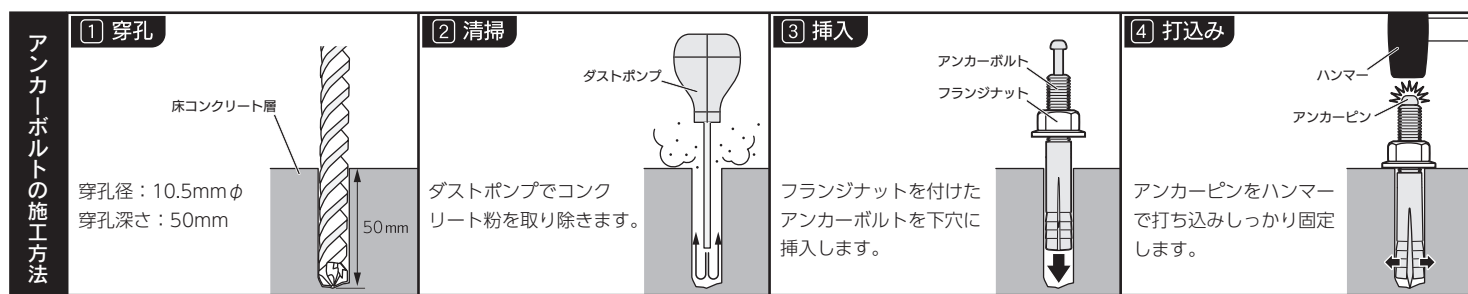
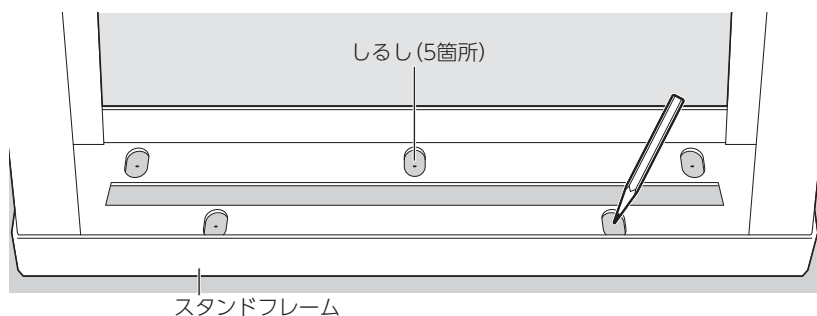
【使用時】



TS-YU2 多目的シートYU2 施工方法

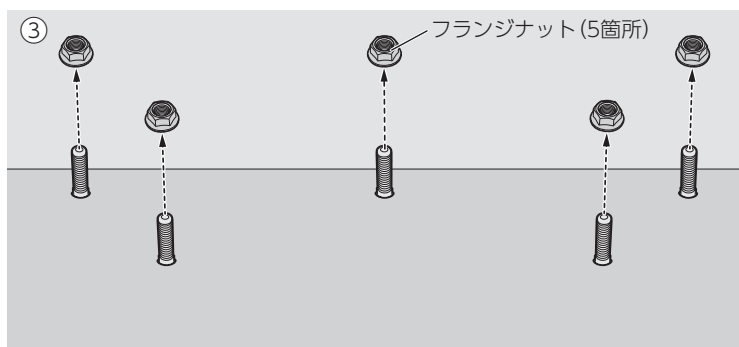
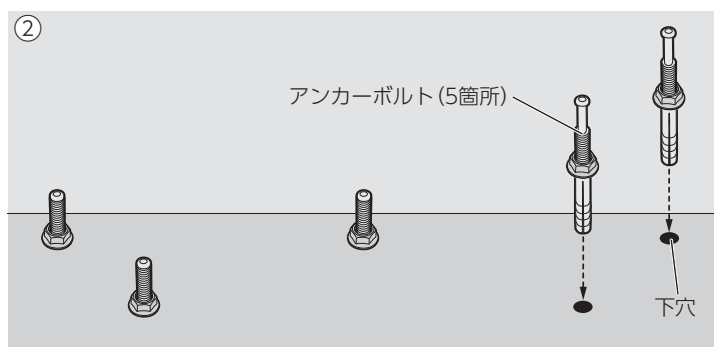
ステップ1- スタンドフレームを設置する

① スタンドフレームを設置する床面に仮置きし、アンカーボルトを打ち込むためのしるしをつける。(5箇所)

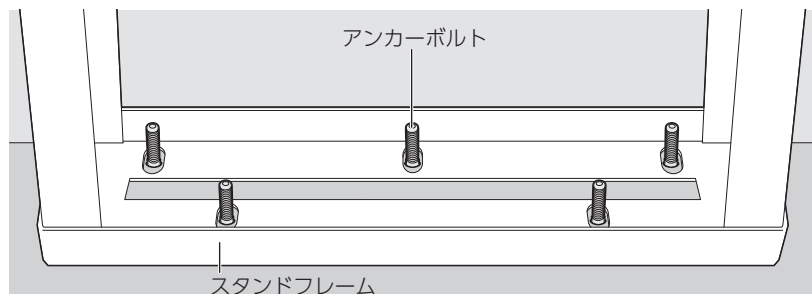


② スタンドフレームを退けて、しるしをつけた箇所にアンカーボルトを打ち込む。

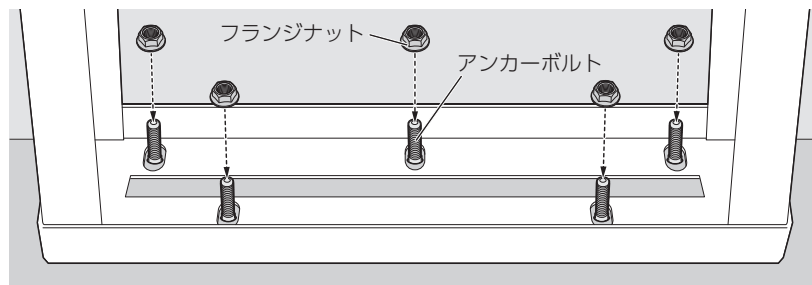
③ フランジナットを取り外す。



④ スタンドフレームをアンカーボルトに合わせて設置する。

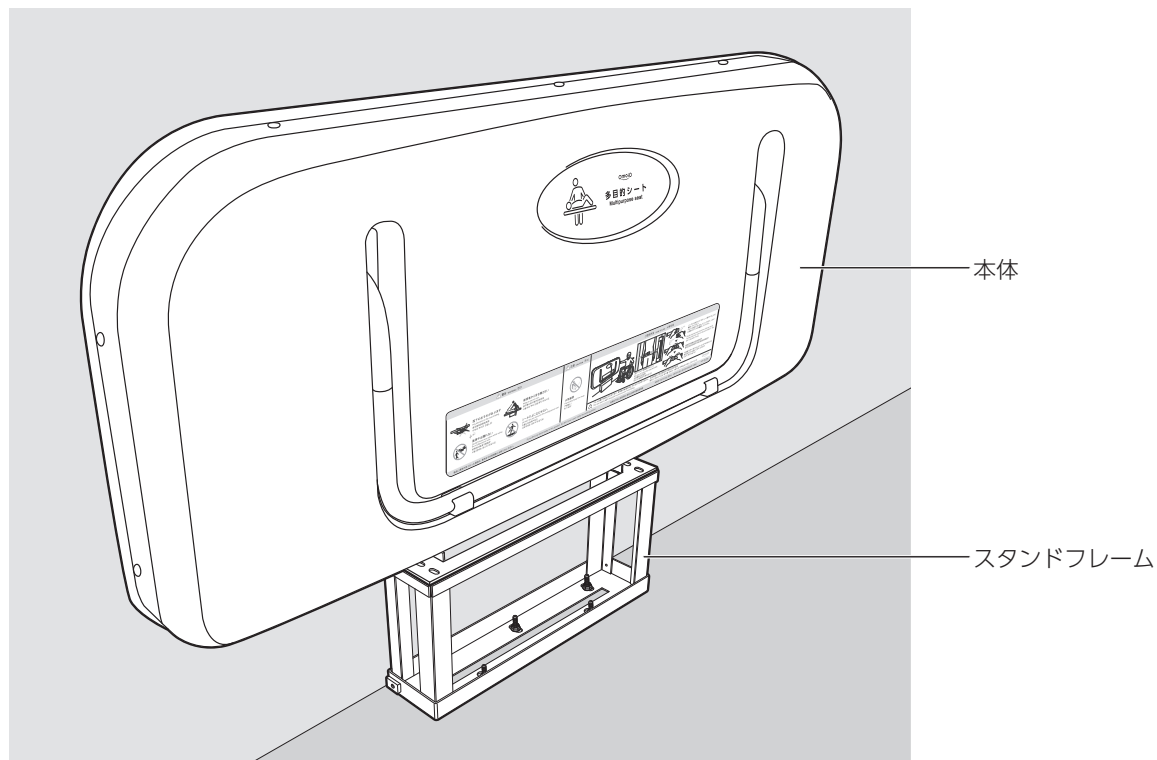


⑤ アンカーボルトにフランジナットを取り付け、スタンドフレームを床面にしっかりと固定する。



ステップ2-本体を取り付ける

① スタンドフレームに本体を載せる。

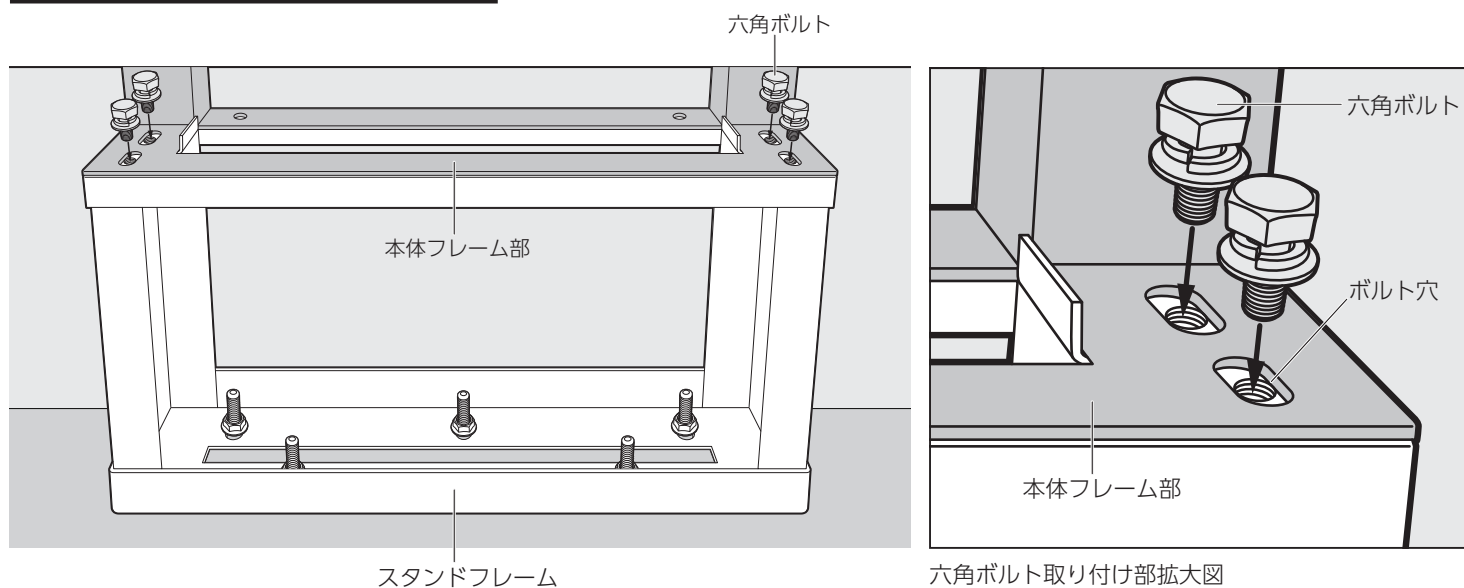


注意

- ✓ 本体は大型の重量物です。
- ✓ 本体をスタンドフレームに載せる際は、必ず2人で行ってください。

② 本体フレーム部のボルト穴(4箇所)に六角ボルトを通し、スタンドフレームにしっかりと固定する。

六角ボルト×4



TS-YU2 多目的シートYU2 施工方法

ステップ3-手すりを取り付ける

① スタンドフレームの手すり取り付け用ビス穴に手すり合わせ、下面から六角アプセット (2箇所) で固定する。

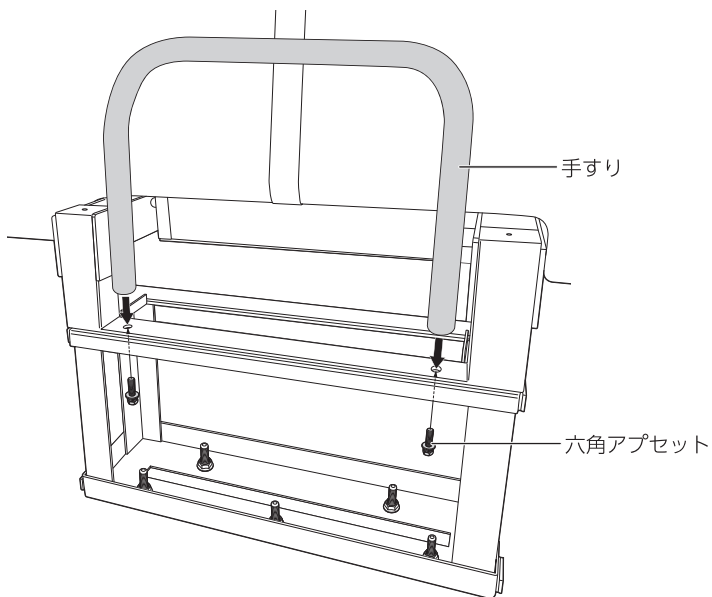
注意：手すりは必ず取り付けてください。

✓手すりは本体の開閉の際に、固定強度を保持するために必要な部品なので必ず取り付けてください。

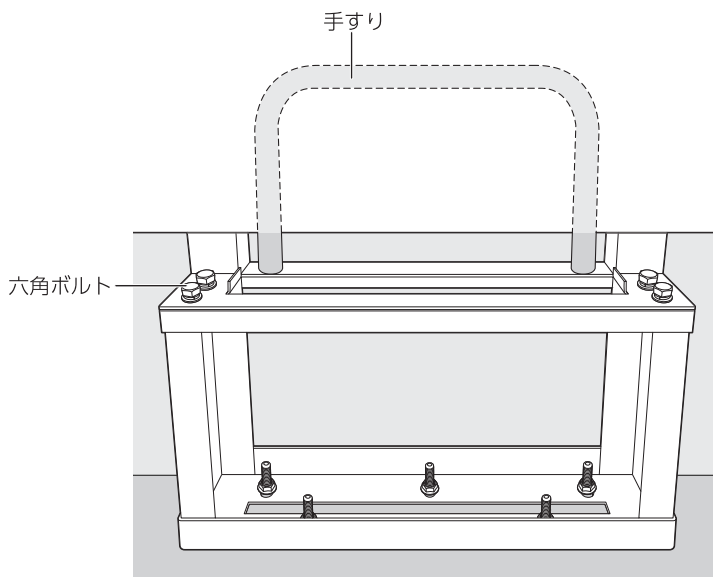


六角アプセット×2

※六角アプセットが通りにくい場合は、本体を固定している六角ボルトを緩めて穴の位置を調節してください。
(穴位置を合わせた後、必ず六角ボルトを締めなおし、本体をしっかり固定してください。)



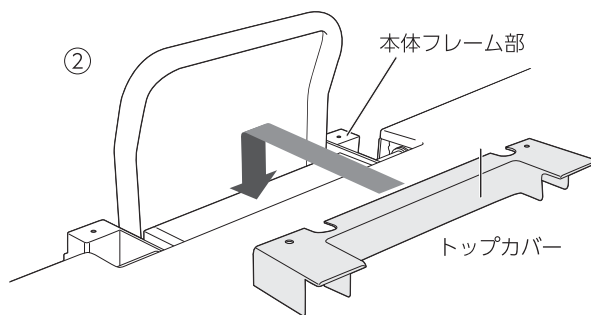
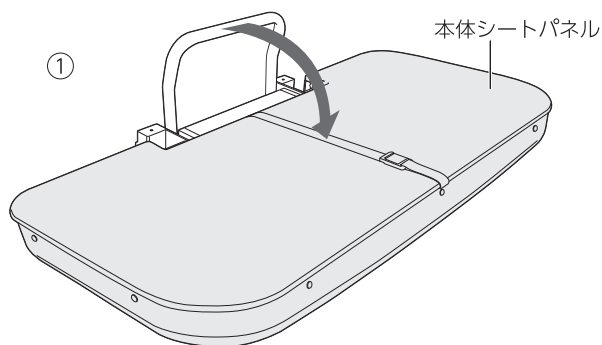
壁面側からのイメージ



手すり取り付け後イメージ(正面から)

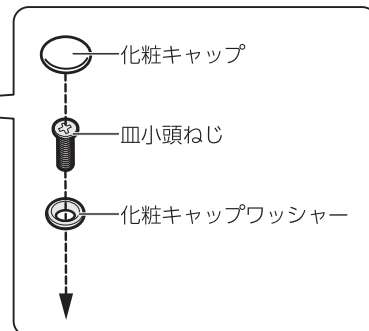
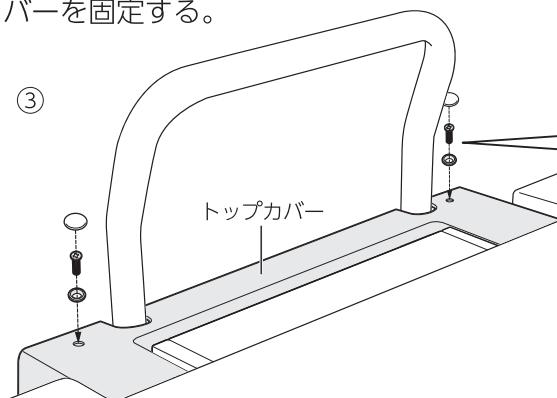
ステップ4-トップカバーを取り付ける

- ① 本体シートパネルを手前に引き下げる。
- ② 本体フレーム部にトップカバーを被せる。



③ 皿小頭ねじ (2箇所) でトップカバーを固定する。

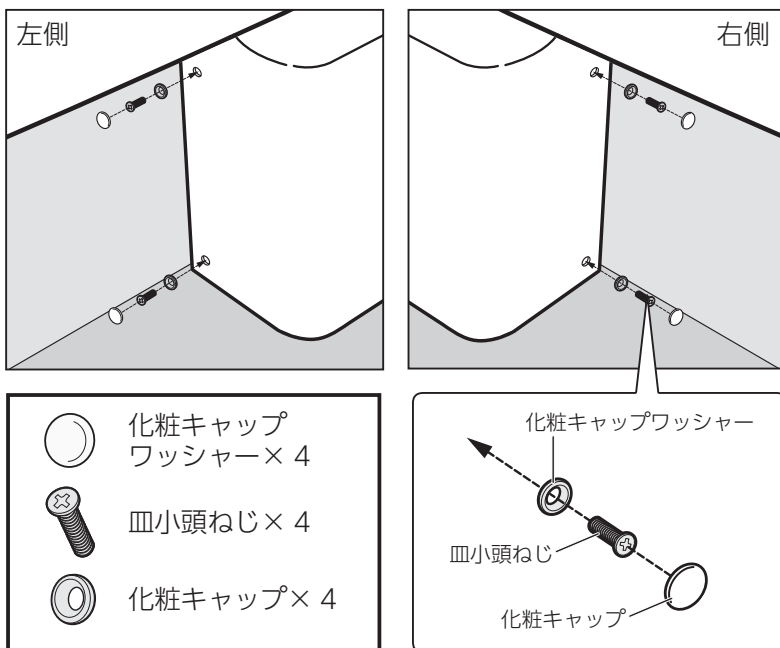
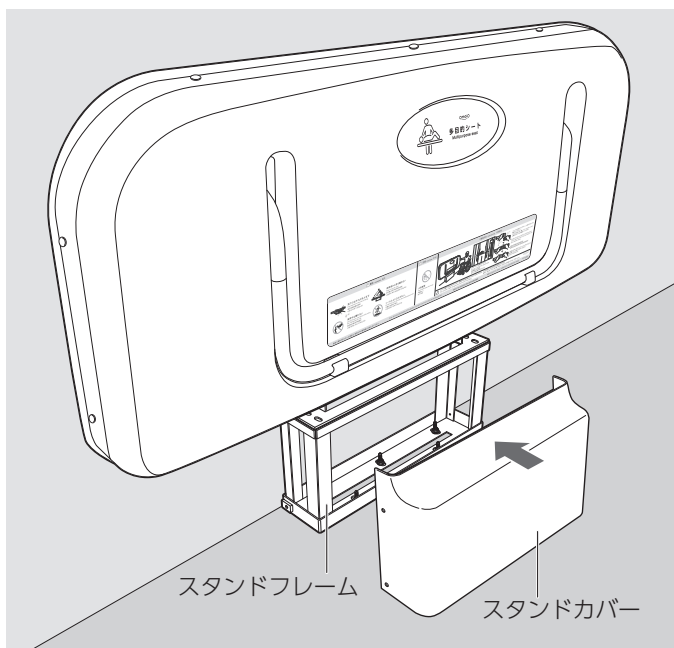
- 化粧キャップワッシャー×2
- 皿小頭ねじ×2
- 化粧キャップ×2



TS-YU2 多目的シートYU2 施工方法

ステップ5- スタンドカバーを取り付ける

- ① スタンドカバーをスタンドフレームに被せる。
- ② 皿小頭ねじで固定する。(4箇所)

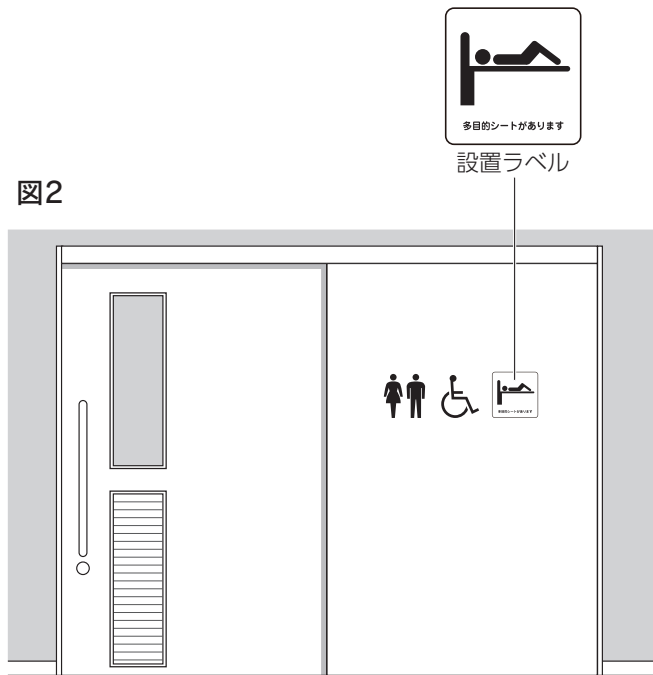
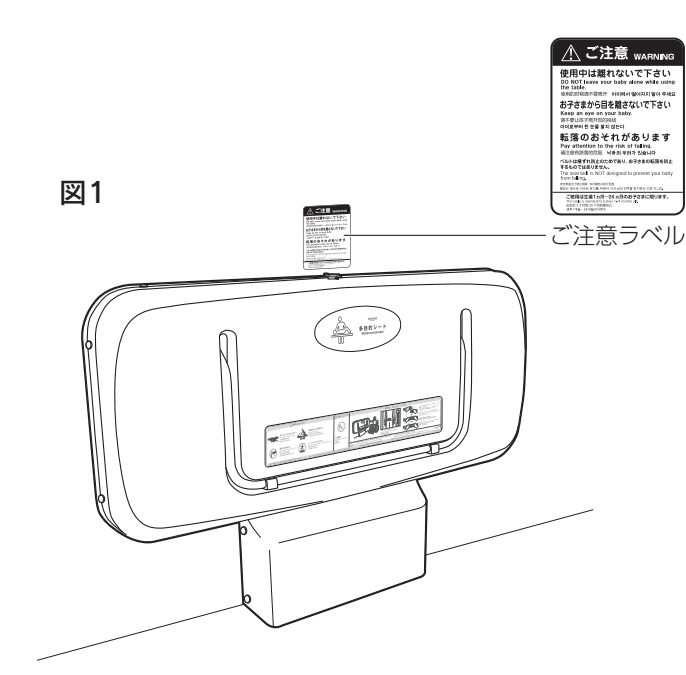


! 設置後の確認(必ず行うこと)

- ✓異音、ガタツキ等がないか開閉を繰り返し確認する。
- ✓開閉がスムーズに行えるか確認する。
- ✓手すりにガタツキがなく、しっかりと固定されているか確認する。

ステップ6- 施工完了

- ① 製品設置後、製品の近くに「ご注意ラベル」を貼り付ける。図1
- ② 入り口などの見やすい場所に「設置ラベル」を貼り付ける。図2
- ③ 施設管理者に本書を渡す。



製品のお問い合わせは
株式会社水上 オモイオ事業部

大阪本社
〒542-0082
大阪市中央区島之内 2-7-22
TEL : 06-6211-1179
FAX : 06-6211-1175
mail : info@omoio.jp

東京本店
〒135-0024
東京都江東区清澄 1-4-12
TEL : 03-3643-1370
FAX : 03-3643-2377

九州支店
〒812-0897
福岡市博多区半道橋 1-18-17
TEL : 092-441-1977
FAX : 092-477-3014



製品を安心してご使用いただくため
ユーザー登録をお願いいたします。
<https://www.omoio.jp>



株式会社水上 オモイオ事業部

Copyright © MIZUKAMI CO.,Ltd All Rights Reserved.

MADE IN JAPAN