



施工説明書

多目的シート YU2 横型 (TS-YU2)



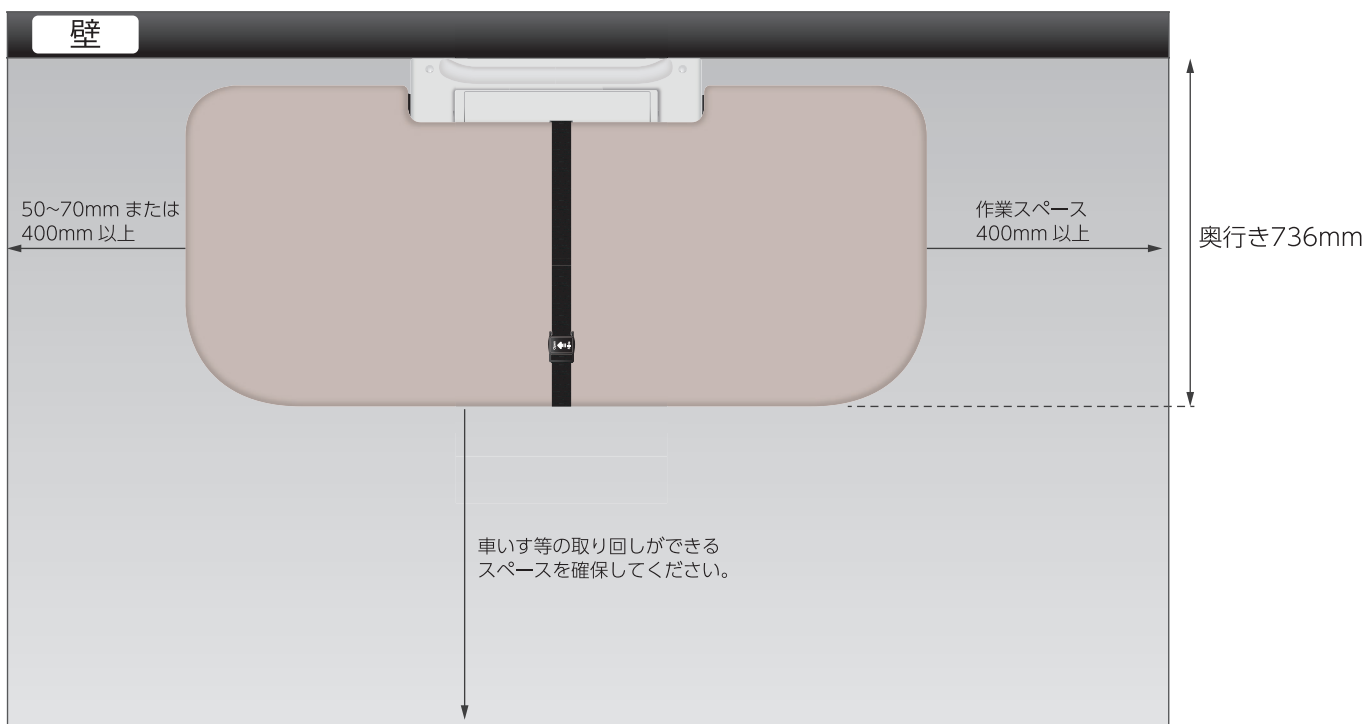
多目的シート YU2 横型 (TS-YU2) 施工説明書

安全上のご注意

- ・安全のために、必ずこの**施工説明書**をよくお読みのうえ、正しく設置してください。
- ・製品を確実に設置するために、専門の施工業者が設置することを推奨します。
- ・製品が正しく設置されていない状態での事故、破損等について当社は一切の責任を負いません。
- ・アンカーボルトはコンクリート層へ確実に正しく固定してください。
- ・製品は重量物です。設置作業は必ず**2名以上**でおこなってください。

設置スペース

- ・設置前に製品を使用するために必要なスペースを考慮に入れてください。



警告

段差のある壁や床に設置しない。
転倒し、ケガや重大事故の原因になります。



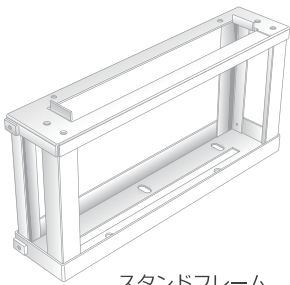
注意

ドアが接触する位置に設置しないでください。
使用の妨げになるだけでなく、製品が破損する原因になります。

製品パーツ



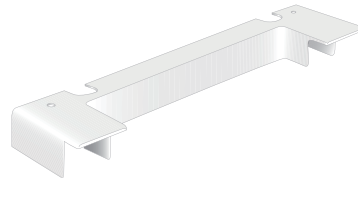
本体



スタンドフレーム



手すり



トップカバー



スタンドカバー

ラベル



ご注意ラベル



設置ラベル

付属ビスセット



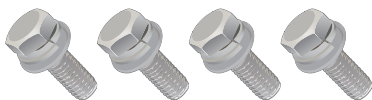
皿小頭ねじ × 6



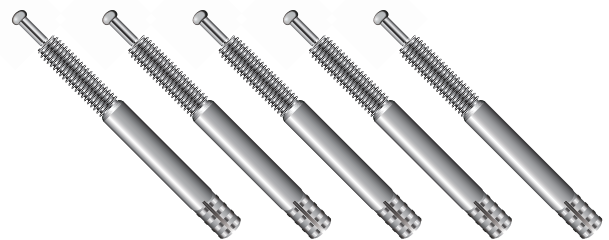
セットキャブワッシャー × 6



セットキャブカバー × 6



六角ボルト × 4



アンカーボルト × 5

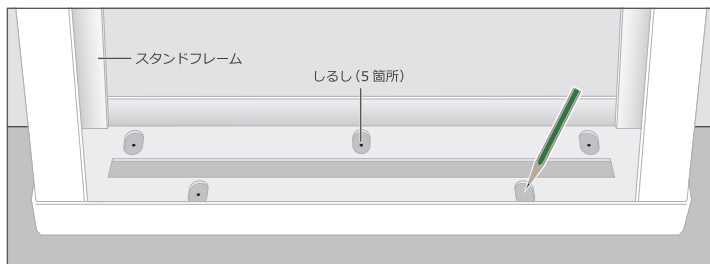
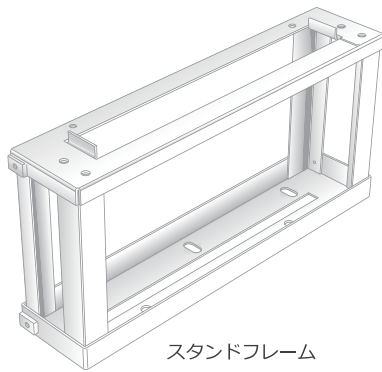


フランジナット × 5



六角アプセット × 2

1 スタンドフレームを床面に設置する



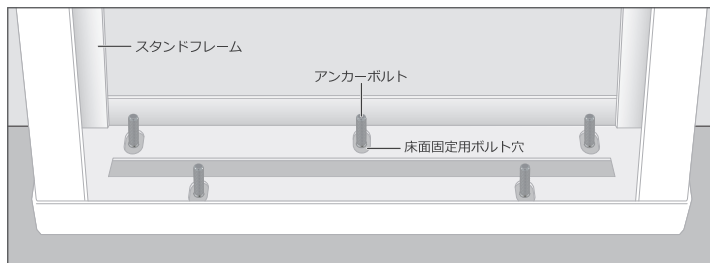
① しるしをつける

スタンドフレームを設置する床面に仮置きし、アンカーボルトを打ち込むため穿孔する箇所 (5箇所) にしるしをつける。



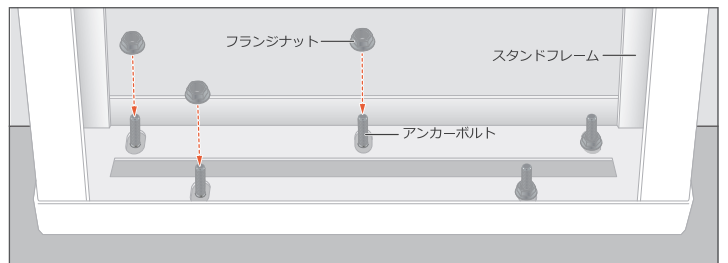
② 穿孔しアンカーボルトを挿入する

しるしをつけた箇所 (5箇所) を穿孔し、アンカーボルトを挿入する。



③ スタンドフレームを設置する

スタンドフレーム底面の床面固定用ボルト穴 (5箇所) にアンカーボルトをとおし設置する。

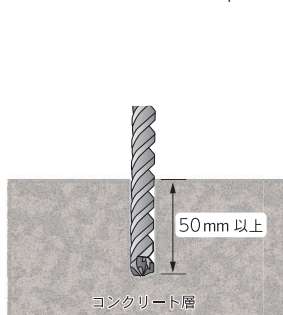


④ スタンドフレームを固定する

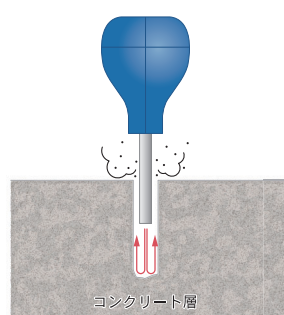
アンカーボルトをフランジナットで締付け、スタンドフレームをしっかり固定する。
注意：固定後、スタンドフレームにガタツキがないことを確認してください。

アンカーボルトの施工方法

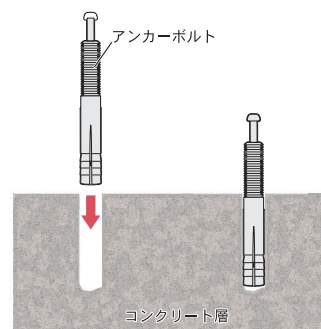
ドリルビット：10.5mmφ



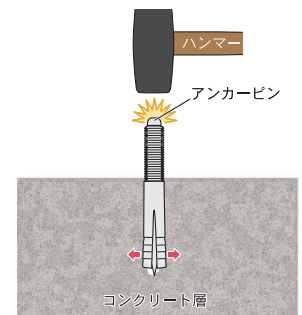
- ① 穿孔
- ・穿孔径：10.5mmφ
 - ・穿孔深さ：50mm以上



- ② 清掃
- ダストポンプでコンクリート粉を取り除きます。



- ③ 挿入
- アンカーボルトを挿入します。

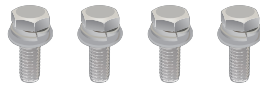


- ④ 打込み
- ハンマーでアンカーピンを打ち込みます。

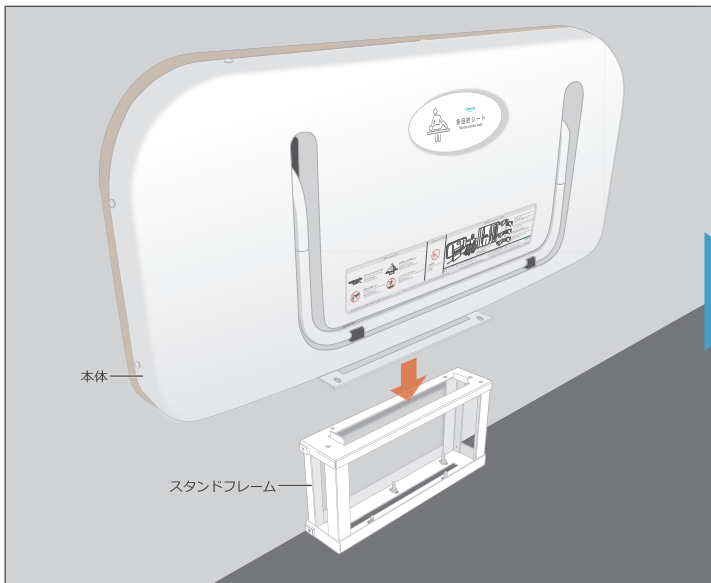
2 本体をスタンドフレームに取り付ける



本体



六角ボルト × 4



本体

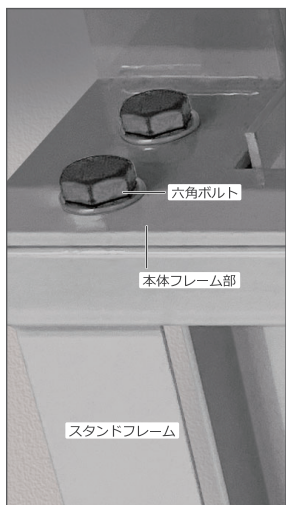
スタンドフレーム



① スタンドフレームに本体を載せる

床面に設置したスタンドフレームに本体を載せる。

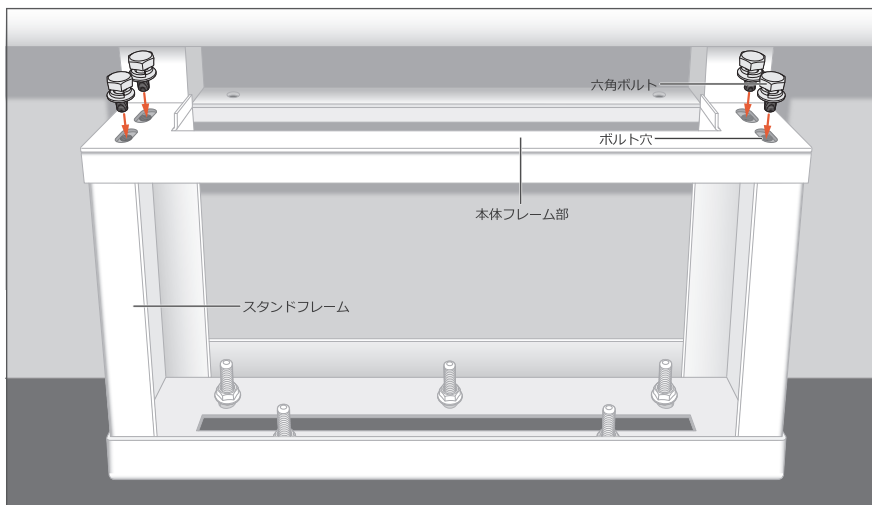
注意：本体は大型で重量があります。作業は必ず2名以上で行ってください。



六角ボルト

本体フレーム部

スタンドフレーム

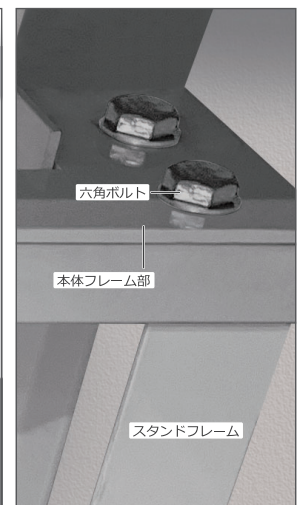


六角ボルト

ボルト穴

本体フレーム部

スタンドフレーム



六角ボルト

本体フレーム部

スタンドフレーム

左側 2箇所

② 本体をスタンドフレームに固定する

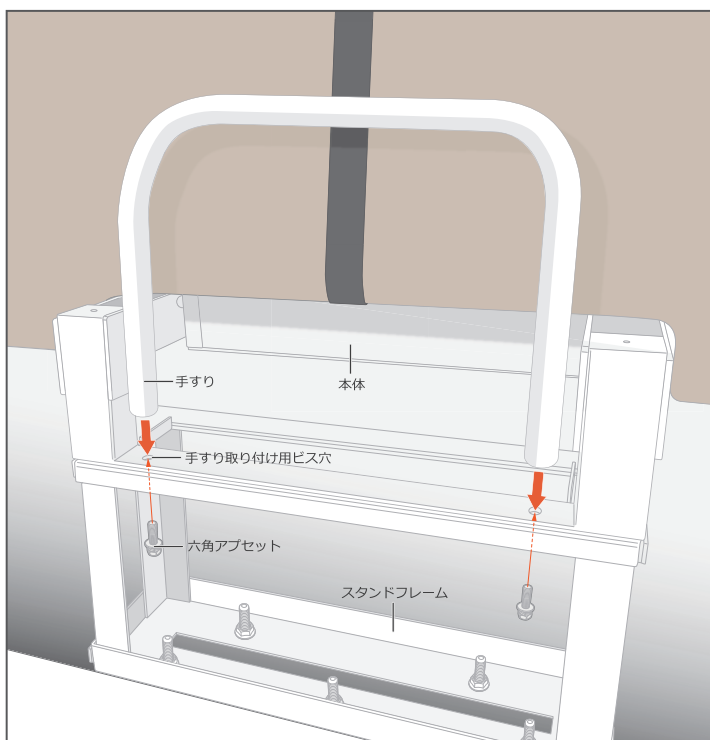
六角ボルトを本体フレーム部のボルト穴にとおしスタンドフレームにしっかりと固定する。(4箇所)

右側 2箇所

3 手すりを本体(スタンドフレーム)に取り付ける

注意：手すりは必ず取り付けてください。

手すりは本体の開閉時の際に、本体とスタンドフレームの固定強度を保持するために必要な部品なので必ず取り付けてください。



手すりを本体の手すり取り付けビス穴に合わせ、スタンドフレームの下側から六角アプセットで締付ける。(2箇所)



手すり

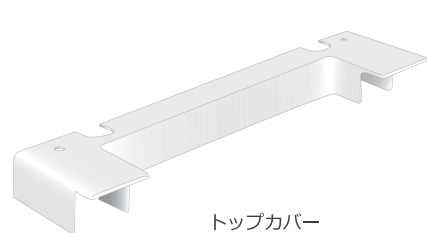


六角アプセット × 2



六角アプセットでスタンドフレームと本体フレームに隙間ができないようにしっかりと締付け固定してください。

4 トップカバー本体に取り付ける



トップカバー



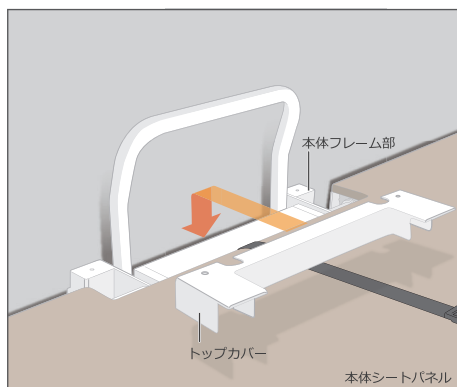
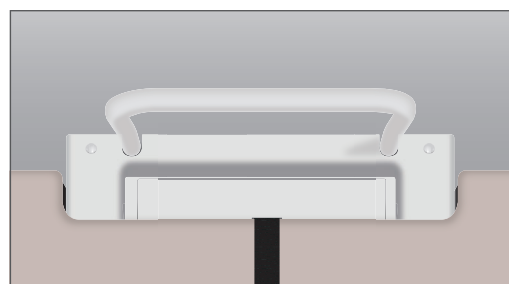
セットキャップカバー × 2



皿小頭ねじ × 2

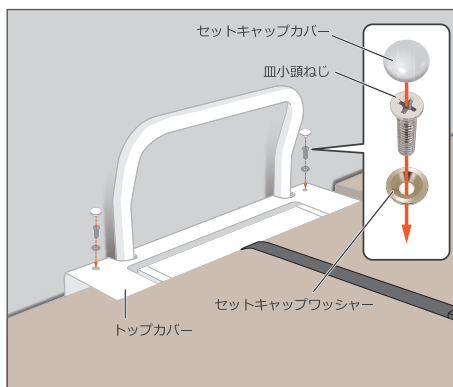


セットキャップワッシャー × 2



① トップカバーを被せる

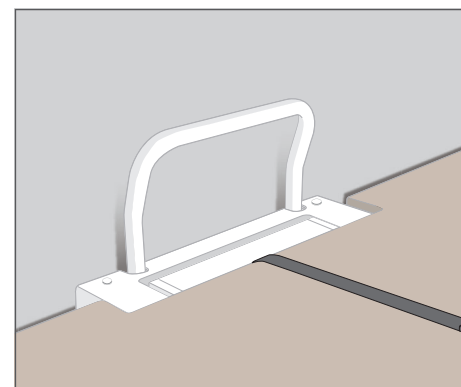
本体シートパネルを手前に引き下げて使用時の状態にし、トップカバーを本体フレーム部に被せる。



② トップカバーを固定する

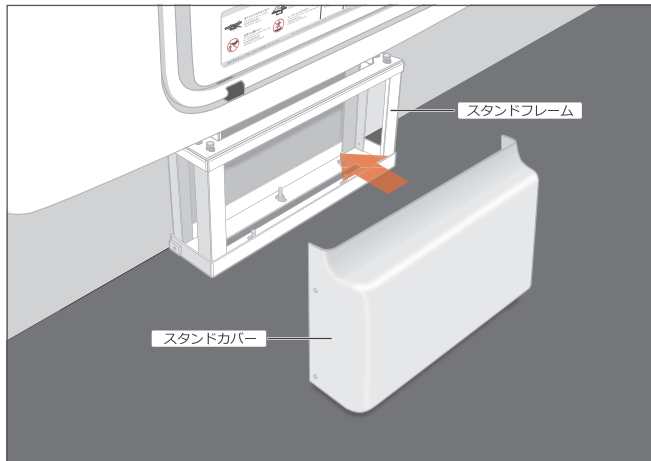
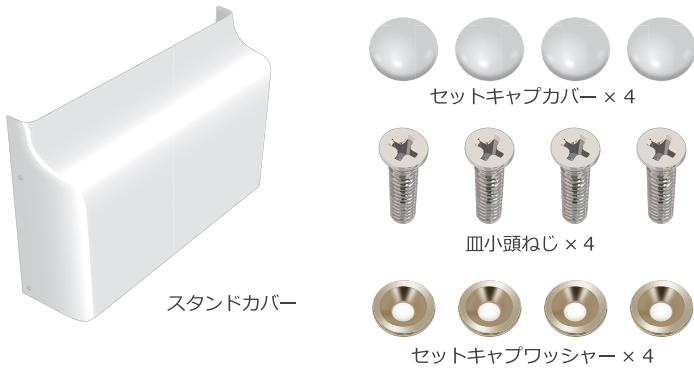
トップカバーを皿小頭ねじで固定する。(2箇所)

※セットキャップワッシャー・皿小頭ねじ・セットキャップカバーの順で締付けてください。
※セットキャップワッシャーは凹みがある面を上にしてください。

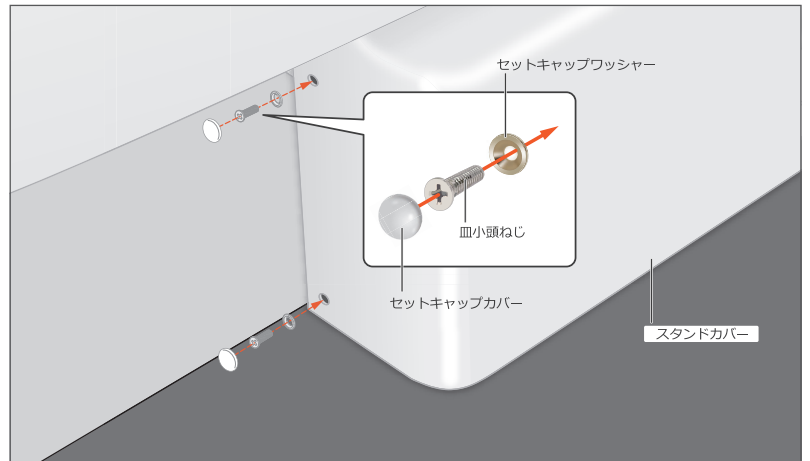


③ 取り付け後のイメージ

5 スタンドカバーをスタンドフレームに取り付ける



① スタンドフレームにスタンドカバーを被せる。



② スタンドカバーを固定する

スタンドカバーを皿小頭ねじで固定する。(4箇所)

※セットキャップワッシャー・皿小頭ねじ・セットキャップカバーの順で施工してください。

※セットキャップワッシャーは凹みがある面を上にしてください。

! 設置後の確認(必ず行うこと)

- ✓ 異音、ガタツキ等がないか開閉を繰り返し確認する。
- ✓ 開閉がスムーズに行えるか確認する。
- ✓ 手すりにガタツキがなく、しっかりと固定されているか確認する。

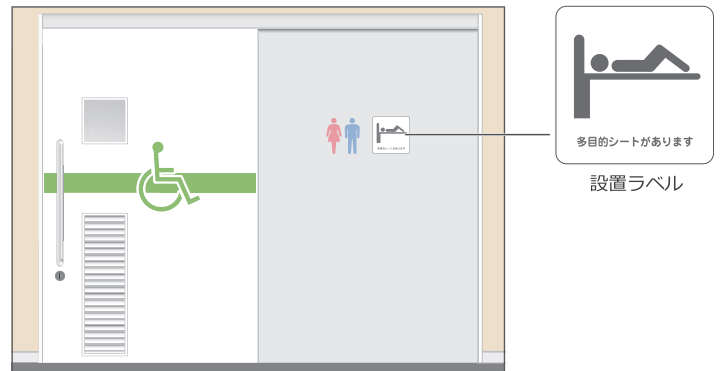
6 付属のラベルを貼付する



① ご注意ラベル

設置後に製品の近くに「ご注意ラベル」を貼り付ける。

※製品を収納時にした状態でも確認が可能な位置に貼り付けてください。



② 設置ラベル

入り口などの見やすい場所に「設置ラベル」を貼り付ける。

