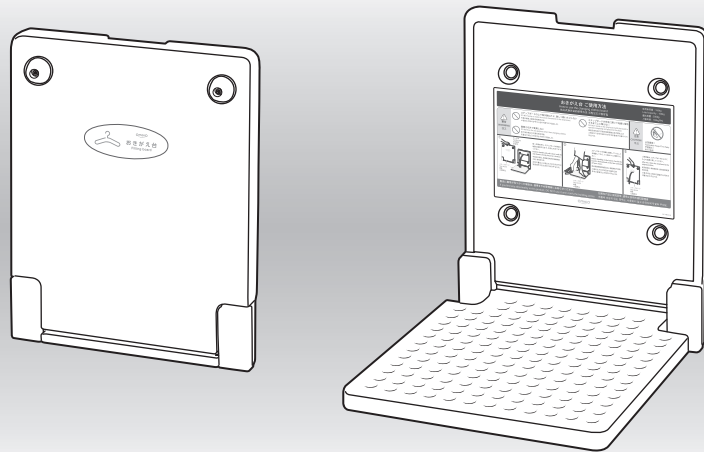


取扱・施工説明書 収納式おきがえ台 フィッティングボードFM

このたびは、オモイオ製品をお買い求めいただきありがとうございます。
ご使用前に、この取扱・施工説明書(本書)をよくお読みのうえ正しくお使いください。
また、お読みになった後は、本書を大切に保管してください。
本書に記載されている以外の方法で、使用しないでください。
不適切な使用により事故が発生した場合、当社は責任を負いかねますので、あらかじめご了承ください。
本書のイラストは説明の便宜上、一部仕様が異なる場合があります。



取扱説明書	1~3 ページ
安全上のご注意(ご使用前にお読み下さい) -----	1 ページ
製品について -----	1 ページ
ご使用方法 -----	2 ページ
日ごろのお手入れと点検方法 -----	2 ページ
各部の点検 -----	2 ページ
日常点検チェックシート -----	3 ページ
施工説明書	4~5 ページ
安全上のご注意(施工前にお読み下さい) -----	4 ページ
梱包内容 -----	4 ページ
製品サイズ -----	4 ページ
施工方法 -----	5 ページ
保証書	6 ページ

安全上のご注意

ご使用前に、この「安全上のご注意」をよくお読みのうえ、正しくお使いください。

■本書について

「警告」、「注意」の表示は、これらの注意事項が守られなかった場合に予想される危害・損害の切迫度の大きさにより区分したものです。

大変重要な内容ですので必ずお読みください。

表示	表示の内容
⚠警告	誤った取り扱いをすると、使用者が死亡または重症を負う可能性が想定されます。
⚠注意	誤った取り扱いをすると、使用者が傷害を負ったり、物的損害が生じる可能性が想定されます。
🚫禁止	製品の取り扱いにおけるしてはいけない禁止行為です。

■施設・管理者のかたへ

⚠警告	製品を改造しない。 製品の強度が保たれないだけでなく、ケガや重大事故の原因になり危険です。 製品を安全にご使用いただくために、日常点検をお願いします。 点検を怠った場合、製品の劣化や破損部分が発見されず、ケガや重大事故の原因になります。
⚠注意	故障ならびに破損した製品は、使用させないでください。 ケガや事故につながるおそれがあります。 故障を発見した場合は、ただちに「使用中止」をお知らせする表示を設置し、株式会社水上 オモイオ事業部 (P.6) までご連絡ください。

■使用上のご注意

下記の内容に沿って、正しくご使用ください。

⚠警告	
⚠	お子さまから目を離さない。
⚠	ご使用中は離れない。
🚫	取扱説明書以外の使い方をしない。
🚫	着替え用の足場または、荷物置き以外での使用はしない。
🚫	火気の近くに設置しない。

⚠注意：使用者への注意喚起

※上記の注意事項を守らない場合、使用者が傷害を負う可能性があります。

🚫禁止：してはいけない行為

※上記の禁止事項を守らない場合、故障や破損の原因になり、重大な事故につながる可能性があります。

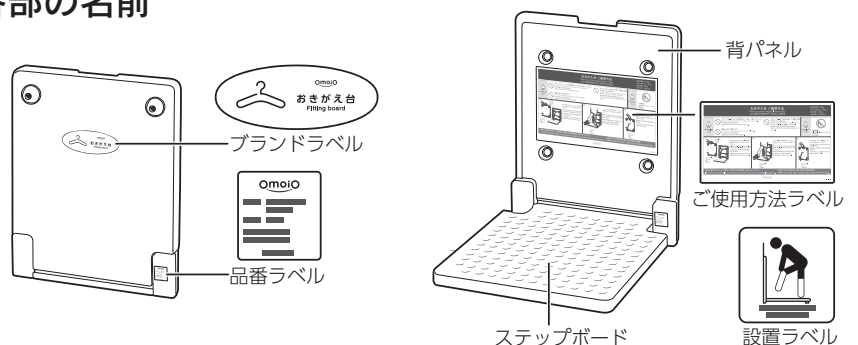
製品について

本製品は、施設等に設置する折りたたんで収納できる着替え台です。

■製品仕様

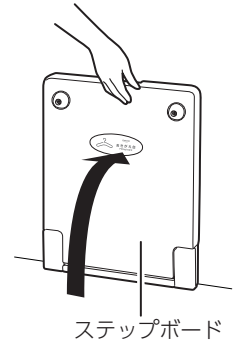
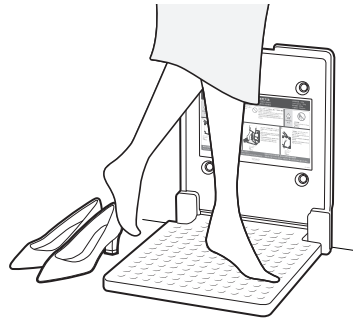
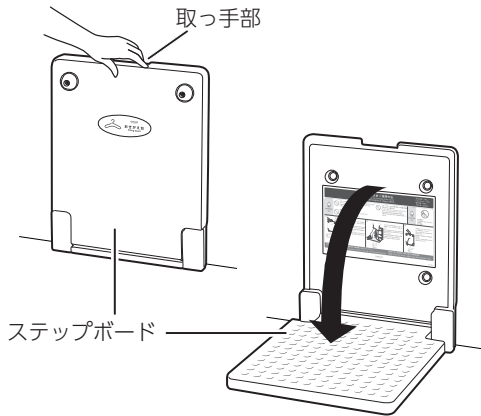
製品	
製品名	フィッティングボード FM 壁面専用
品番	TS-FM
タイプ	収納タイプ
使用耐荷重	100kg
サイズ	(収納時) W400 × D64 × H500mm (使用時) W400 × D487 × H500mm
色	ホワイト
材質	ポリプロピレン

■各部の名前



ご使用方法

- ① 取っ手部を持ち、ステップボードが地面に接地するまで、手前に引き下げてください。
- ② ステップボードが地面に接地していることを確認してから、くつを脱いでご使用ください。
- ③ ご使用後は、ステップボードを上げてもとの位置に戻してください。



日ごろのお手入れと点検方法

設置後は、製品を安心してご使用いただくために、定期的に清掃・点検をおこなってください。

■お手入れ方法

・通常のお手入れ方法

- ① 柔らかい布に清潔な水、またはぬるま湯を含ませ、かたく絞ってからふいてください。
- ② 乾いた布で、十分にふき取ってください。

・汚れがひどいときのお手入れ方法

- ① 適度に薄めた中性洗剤を含ませた布でふき取ってください。
- ② 柔らかい布に清潔な水、またはぬるま湯を含ませ、かたく絞ってから洗剤をふき取ってください。
- ③ 乾いた布で、十分にふき取ってください。

⚠注意

製品の表面を痛める恐れのある下記のものを使用しないでください。

- ・ クレンザー、磨き粉などの粒子を含んだ洗剤
- ・ 酸性洗剤、アルカリ性洗剤、塩素系漂白剤
- ・ ナイロンたわし、ブラシなど
- ・ シンナー、ベンジンなどの溶剤

■廃棄される場合

・ 製品を廃棄される場合は、廃棄物処理法に基づき適正な廃棄をお願いいたします。

各部の点検

■ラベル類の点検

点検項目①～④ 各ラベルが貼ってあること

点検項目⑤ 破れや擦れなどがなく、内容が確認できること

※各ラベルはイメージです。実際のもとの内容、デザインが多少異なる場合があります。



① ブランドラベル ② 設置ラベル ③ ご使用方法ラベル ④ 品番ラベル

■可動部分の開閉動作点検

点検項目⑥ 引っ掛かり、擦れ、異音がないこと

点検項目⑦ 閉じた状態が維持できること

! ステップボードの開閉を数回繰り返し異常がないことを確認してください。

■ガタツキ・外観の割れ・部品・ねじの緩み点検

点検項目⑧ フィッティングボード本体にガタツキがないこと

点検項目⑨ ねじの緩み、外れがないこと

点検項目⑩ 外観の割れ、破損、変形がないこと



日常点検チェックシート

フィッティングボード FM
TS-FM

点検項目	※点検方法	点検日													
		年	年	年	年	年	年	年	年	年	年	年	年		
		/	/	/	/	/	/	/	/	/	/	/	/		
ラベルの点検		異常が認められない場合は下記空欄に「○」を記入してください。													
① ブランドラベルが貼ってあること	目視														
② 設置ラベルが貼ってあること	目視														
③ ご使用方法ラベルが貼ってあること	目視														
④ 品番ラベルが貼ってあること	目視														
⑤ 破れや擦れなどがなく、内容が確認できること	目視														
可動部分の開閉動作点検		異常が認められない場合は下記空欄に「○」を記入してください。													
⑥ 引っ掛かり、擦れ、異音がないこと	動作・聴覚・手触り														
⑦ 閉じた状態が維持できること	目視														
ガタツキ・外観の割れ・部品・ねじの緩み点検		異常が認められない場合は下記空欄に「○」を記入してください。													
⑧ フィッティングボード本体にガタツキがないこと	目視・手触り														
⑨ ねじの緩み、外れがないこと	目視・手触り														
⑩ 外観の割れ、破損、変形がないこと	目視・手触り														
点検者															
承認印															
※点検方法の表記の意味															
・ 目視：目で見て点検				・ 手触り：触って点検				・ 動作：操作して点検				・ 聴覚：音を聴いて点検			
設置場所		備考欄													
年 月 日															
納品 / 設置日から		1年目	2年目	3年目	4年目	5年目	6年目	7年目	8年目	9年目	10年目	11年目	12年目		
		保証期間			交換ご検討時期				交換ご推奨時期						
点検時に異常があった場合は、ただちに使用を中止し、販売店または、下記株式会社水上 オモイオ事業部までご連絡ください。															
<p>製品のお問い合わせは</p> <p>株式会社水上 オモイオ事業部</p>															
大阪本社				東京本店				九州支店							
〒542-0082				〒135-0024				〒812-0897							
大阪府中央区島之内 2-7-22				東京都江東区清澄 1-4-12				福岡市博多区半道橋 1-18-17							
TEL : 06-6211-1179				TEL : 03-3643-1370				TEL : 092-441-1977							
FAX : 06-6211-1175				FAX : 03-3643-2377				FAX : 092-441-1978							
mail : info@omoio.jp															

施工説明書

安全上のご注意

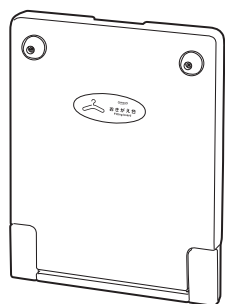
- ・安全のために、必ずこの**施工説明書**をよくお読みのうえ、正しく設置してください。
- ・製品を確実に設置するために、専門の施工業者が設置することを推奨します。
- ・製品が正しく設置されていない状態での事故、破損等について当社は一切の責任を負いません。
- ・スマートプラグ®はコンクリート層へ確実に正しく固定してください。

※スマートプラグ®はサンコーテクノ株式会社の登録商標です。

警告

段差のある壁や床に設置しない。
転倒し、ケガや重大事故の原因になります。
製品は必ず**壁面**に固定してください。

梱包内容



本体



取扱・施工説明書
(本書)



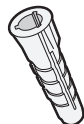
設置ラベル



サラタッピング × 4



化粧キャップ × 4



スマートプラグ® × 4



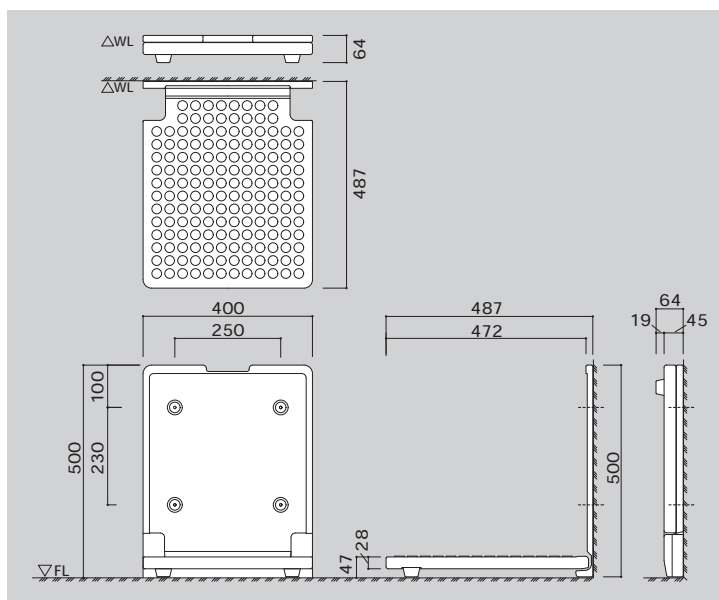
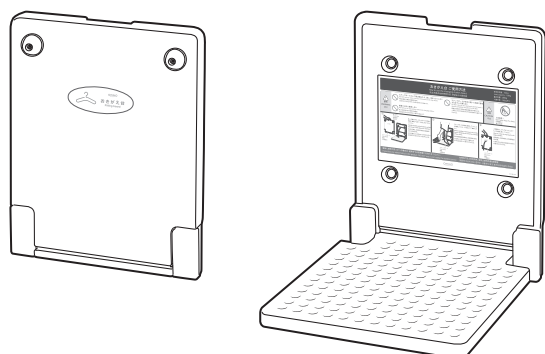
化粧キャップワッシャー × 4



内容物の確認のお願い

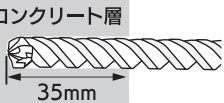

- ✓ 製品等を梱包箱から取り出し、傷等がないか確認してください。
- ✓ 金具等が揃っているか確認してください。

製品サイズ



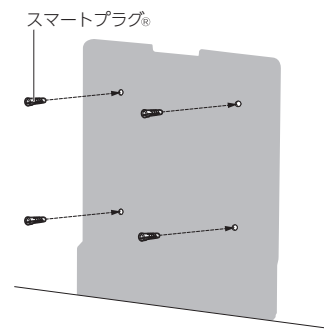
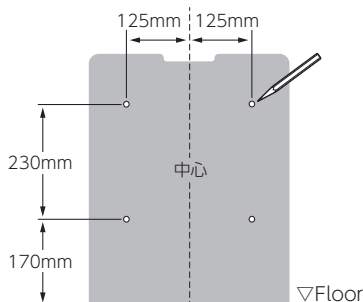
施工方法

注意  壁の下地が木または軽鉄の場合、スマートプラグ[®]は使用しない。

スマートプラグ [®] の施工方法 1 穿孔		2 清掃	3 挿入
 <p>・穿孔径：6.0mmφ ・穿孔深さ：35mm ・6.0mm ドリルビットを使用</p>	 <p>ダストポンプで コンクリート粉 を取り除きます。</p>	 <p>スマートプラグ[®]を 挿入します。</p>	

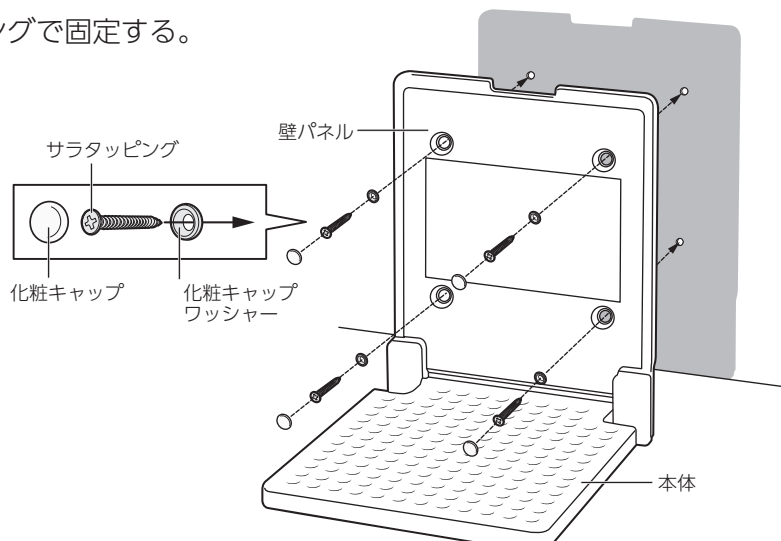
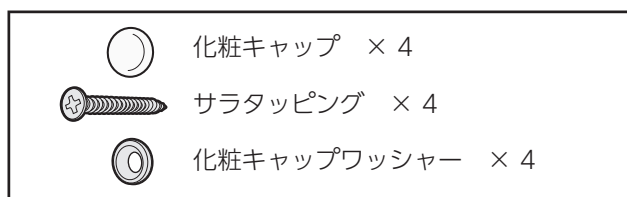
ステップ 1- 壁面にスマートプラグ[®]を打ち込む

- ① スマートプラグ[®]を打ち込むためのしるしを壁面(4箇所)につける。(コンクリートのみ)
- ② しるしをつけた箇所にスマートプラグ[®]を打ち込む。(コンクリートのみ)



ステップ 2- 本体を取り付ける

本体の壁パネルを、設置する壁面にあてサラタッピングで固定する。



設置後の確認(必ず行うこと)

- ✓ 異音、ガタツキ等がないか開閉を繰り返し確認する。
- ✓ 開閉がスムーズに行えるか確認する。

ステップ 3- ラベルを貼付する

「設置ラベル」をトイレ等の入り口のわかりやすい場所に貼付する。



