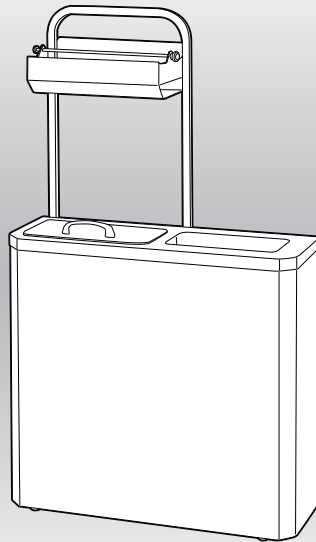


## 取扱説明書 紙おむつ用ダストボックス ダスタっ子ミニ

このたびは、オモイオ製品をお買い求めいただきありがとうございます。  
ご使用前に、この取扱・施工説明書(本書)をよくお読みのうえ正しくお使いください。  
また、お読みになった後は、本書を大切に保管してください。  
本書に記載されている以外の方法で、使用しないでください。  
不適切な使用により事故が発生した場合、当社は責任を負いかねますので、あらかじめご了承ください。  
本書のイラストは説明の便宜上、一部仕様が異なる場合があります。



### 取扱説明書

1~3 ページ

安全上のご注意(ご使用前にお読みください) -----	1 ページ
製品について -----	2 ページ
日ごろのお手入れ方法 -----	2 ページ
組み立て方法 -----	3 ページ

ご使用前に、この「安全上のご注意」をよくお読みのうえ、正しくお使いください。

### ■本書について

「警告」、「注意」の表示は、これらの注意事項が守られなかった場合に予想される危害・損害の切迫度の大きさにより区分したものです。

大変重要な内容ですので必ずお読みください。

表 示	表 示 の 内 容
⚠警告	誤った取り扱いをすると、使用者が死亡または重症を負う可能性が想定されます。
⚠注意	誤った取り扱いをすると、使用者が傷害を負ったり、物的損害が生じる可能性が想定されます。
🚫禁止	製品の取り扱いにおけるしてはいけない禁止行為です。

### ■施設・管理者のかたへ

⚠警告	製品を改造しない。 製品の強度が保たれないだけでなく、ケガや重大事故の原因になり危険です。
	製品を安全にご使用いただくために、日常点検をお願いします。 点検を怠った場合、製品の劣化や破損部分が発見されず、ケガや重大事故の原因になります。

⚠注意	故障ならびに破損した製品は、使用させないでください。 ケガや事故につながるおそれがあります。 故障を発見した場合は、ただちに「使用中止」をお知らせする表示を設置し、株式会社水上 オモイオ事業部までご連絡ください。
-----	--

### ■ご使用上のご注意

下記の内容に沿って、正しくご使用ください。

⚠警告	
⚠	ゴミ投入の際、蓋で手などをはさんだり、傷つけないようご注意ください。
⚠	ポリ袋を取る際、手などを傷つけないようご注意ください。
⚠	手を開閉蓋周囲の隙間に入れないでください。ケガの原因になります。
⚠	製品の上に物を載せたり、人が乗ったり、体重をかけたりしないでください。 製品が転倒し、ケガの原因となります。
🚫	取扱説明書以外の使い方をしない。
🚫	火気類は投入しないでください。火災の原因になります。
🚫	火気の近くで使用しないでください。火災の原因になります。
🚫	製品を引きずって移動しないでください。 床面が傷つくばかりでなく、製品の破損原因となります。
🚫	乱暴な取り扱いは避けてください。事故、故障、破損の原因になる恐れがあります。

⚠注意：使用者への注意喚起

※上記の注意事項を守らない場合、使用者が傷害を負う可能性があります。

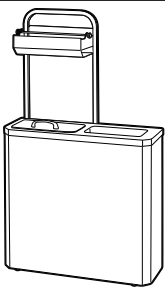
🚫禁止：してはいけない行為

※上記の禁止事項を守らない場合、故障や破損の原因になり、重大な事故につながる可能性があります。

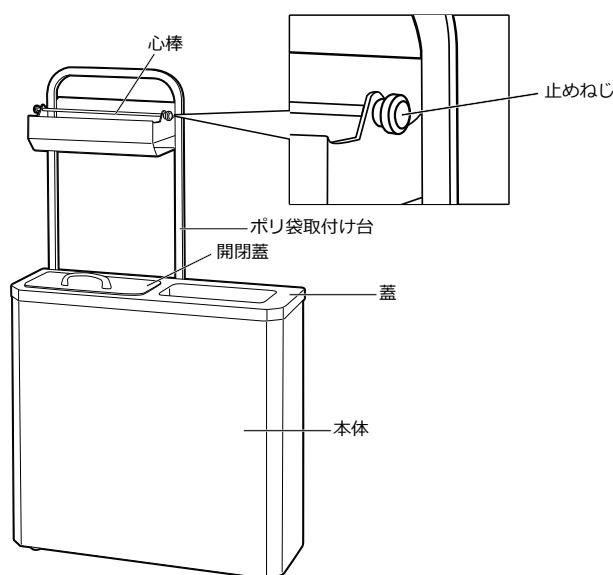
## 製品について

本製品は、施設等に設置する紙おむつ用ダストボックスです。

## ■製品仕様

製品	
製品名	ダスタっ子ミニ
品番	TS-DM
タイプ	据置タイプ
サイズ	W605 × D230 × H1060mm
色	アイボリー
材質	スチールアクリル焼付

## ■各部の名前



製品の品質向上のため、予告なく仕様変更する場合がありますのでご了承ください。

## 日ごろのお手入れ方法

設置後は、製品を安心してご使用いただくために、定期的に清掃・点検をおこなってください。

## ■お手入れ方法

## ・通常のお手入れ方法

- ① 柔らかい布に清潔な水、またはぬるま湯を含ませ、かたく絞ってからふいてください。
- ② 乾いた布で、十分にふき取ってください。

## ・汚れがひどいときのお手入れ方法

- ① 適度に薄めた中性洗剤を含ませた布でふき取ってください。
- ② 柔らかい布に清潔な水、またはぬるま湯を含ませ、かたく絞ってから洗剤をふき取ってください。
- ③ 乾いた布で、十分にふき取ってください。

## ・消毒用アルコールを使用するときのお手入れ方法

- ① 市販の消毒用アルコールを布に含ませ、ふき取ってください。
- ② 柔らかい布に清潔な水、またはぬるま湯を含ませ、かたく絞ってからふき取ってください。
- ③ 乾いた布で、十分にふき取ってください。

## ・次亜塩素酸ナトリウム漂白剤を使用するときのお手入れ方法

- ① 市販の次亜塩素酸ナトリウム漂白剤を薄めて布に含ませ、ふき取ってください。  
※次亜塩素酸ナトリウムの濃度は、厚生労働省の指針等に従って選定してください。  
(溶液に対して、次亜塩素酸ナトリウム漂白剤の濃度 1%までは問題なく使用できます。)
- ② 柔らかい布に清潔な水、またはぬるま湯を含ませ、かたく絞ってからふき取ってください。
- ③ 乾いた布で、十分にふき取ってください。

## △注意

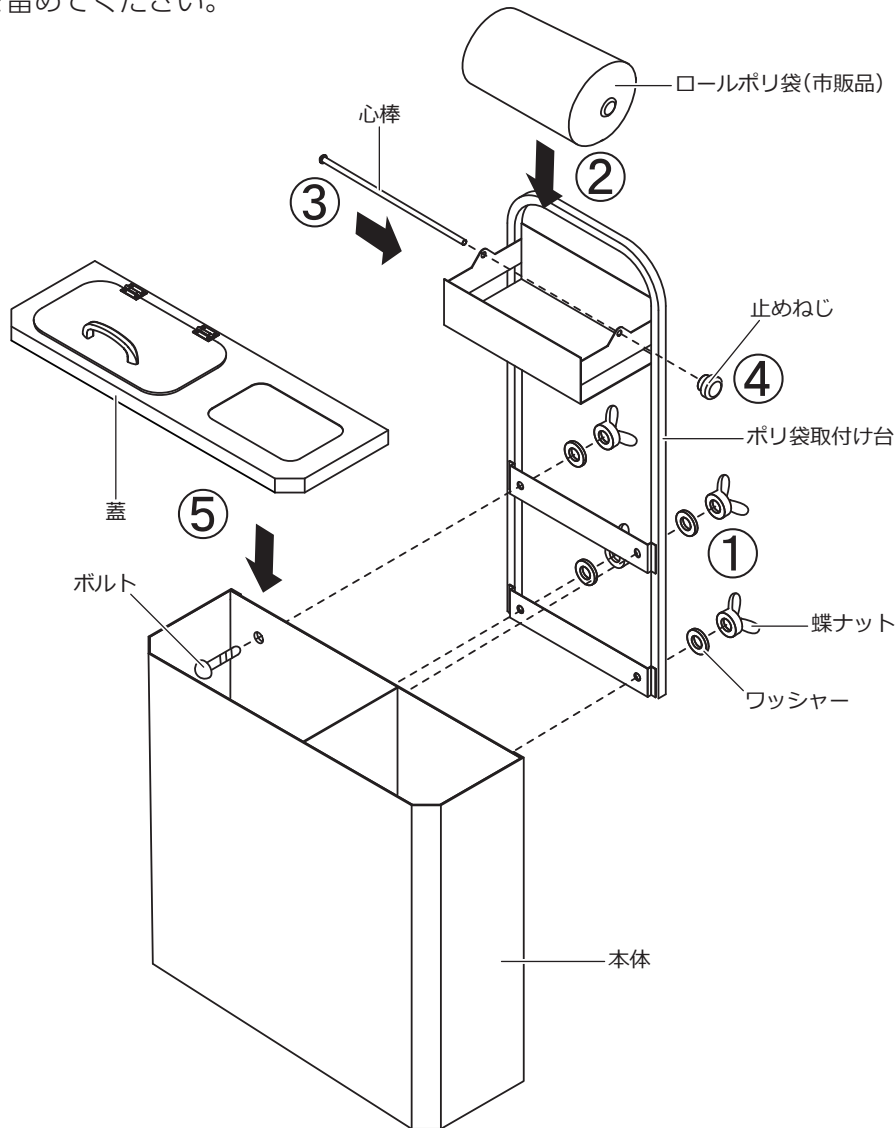
製品の表面を痛める恐れのあるものは使用しないでください。

- ・ クレンザー、磨き粉などの粒子を含んだ洗剤
- ・ 酸性洗剤、アルカリ性洗剤、塩素系漂白剤(原液)
- ・ ナイロンたわし、ブラシなど
- ・ シンナー、ベンジンなどの溶剤

## ■廃棄する場合

- ・ 製品を廃棄する場合は、廃棄物処理法に基づき適正な廃棄をお願いいたします。

- ① ポリ袋取付け台と本体をボルトと蝶ナットで固定します。
- ② ロールポリ袋(市販品)をポリ袋取付け台に載せます。
- ③ 心棒を差し込みます。
- ④ 心棒を、止めねじで留めてください。
- ⑤ 蓋をかぶせます。



製品のお問い合わせは  
株式会社水上 オモイオ事業部

大阪本社  
〒542-0082  
大阪市中央区島之内 2-7-22  
TEL : 06-6211-1179  
FAX : 06-6211-1175  
mail : info@omoio.jp

東京本店  
〒135-0024  
東京都江東区清澄 1-4-12  
TEL : 03-3643-1370  
FAX : 03-3643-2377

九州支店  
〒812-0897  
福岡市博多区半道橋 1-18-17  
TEL : 092-441-1977  
FAX : 092-441-1978



製品を安心してご使用いただくため  
ユーザー登録をお願いいたします。