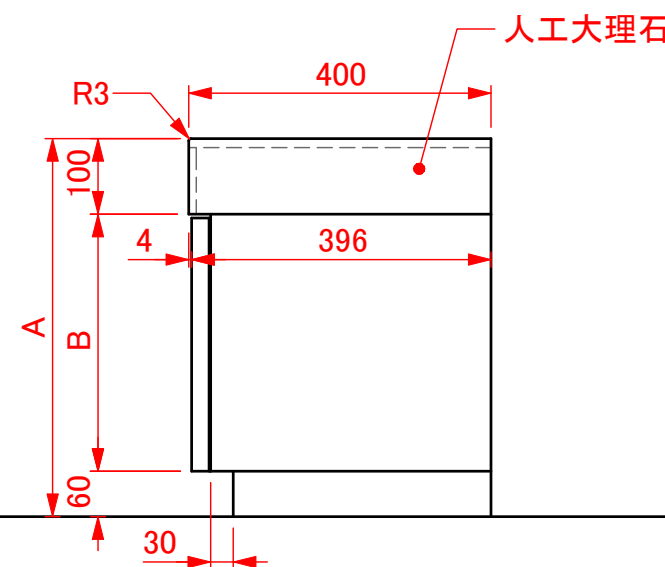
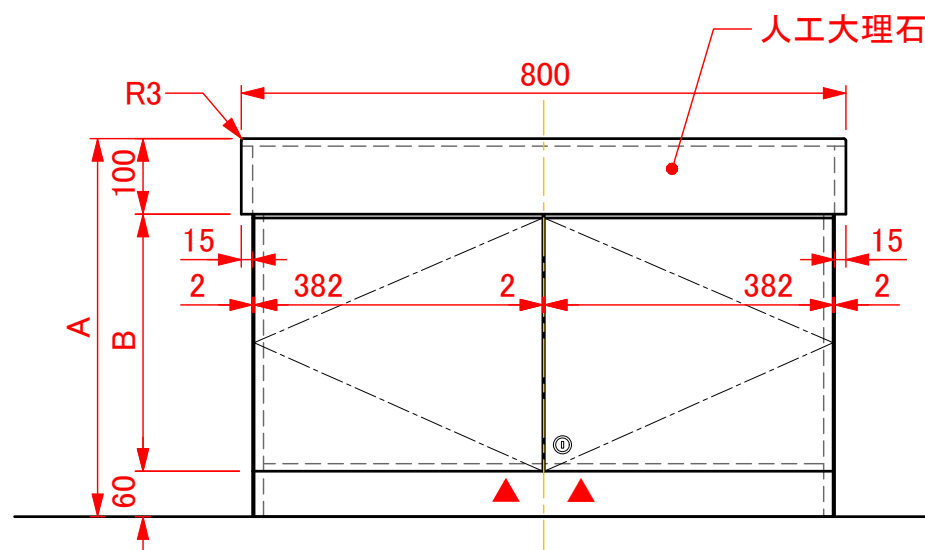
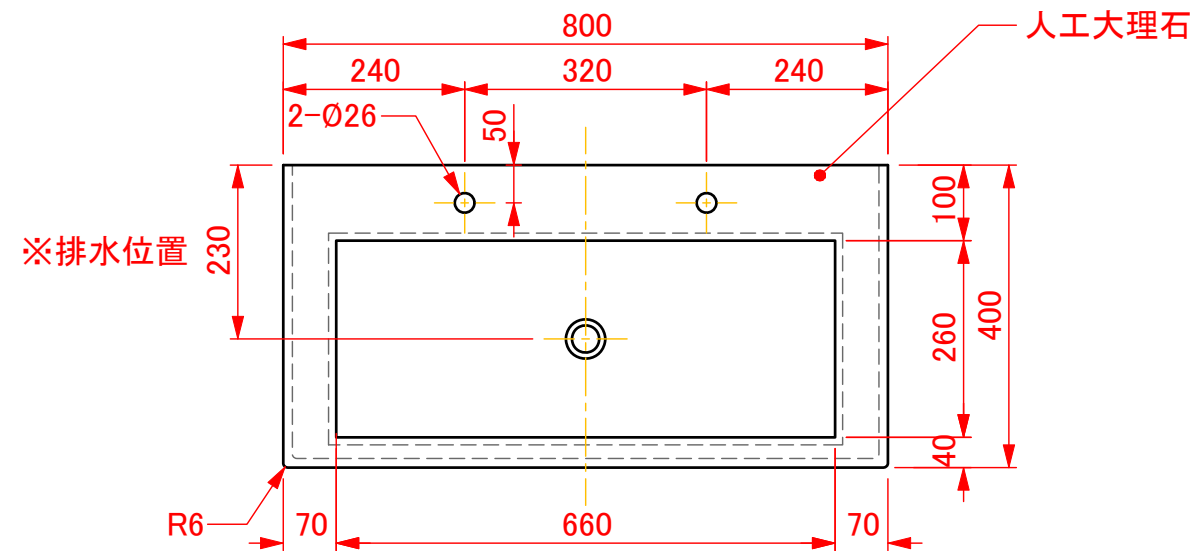


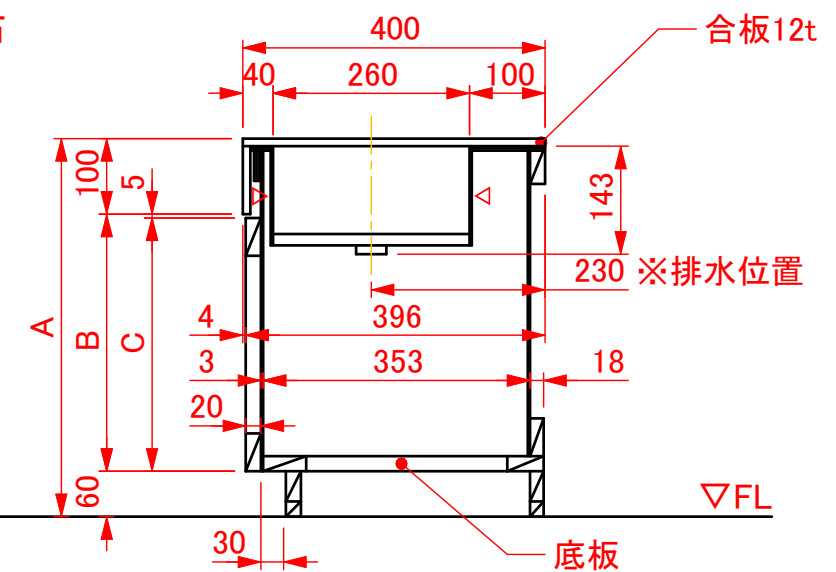
規格表 (選択項目: 3種)						
サイズ(5タイプ)					扉色 (3色)	給水金具 (2方式)
外形寸法	A	B	C	底板		
W800 x D400 x H400	400	240	235	無し	ホワイト	ハンドル式
W800 x D400 x H450	450	290	285			
W800 x D400 x H500	500	340	335			
W800 x D400 x H550	550	390	385	有り	ピンク	レバー式
W800 x D400 x H600	600	440	435			

※下図は「外形寸法: W800 x D400 x H500」

仕様表	
洗面 カウンター	人工大理石 標準カラー: ホワイト*1 給水金具取り付け用開口 1ヶ所 Φ26
シンク	人工大理石 標準カラー: ホワイト*1 オーバーフローなし
給水金具	TOTO: TL106AQR 幼児用レバー立水栓(自在・泡まつ)1ヶ所 三栄水栓: A56J-13 立形ツル自在ハンドル水栓
排水金具	Φ32 床・壁共通ジャバラホース
裏合板	合板12t 全面貼
特記事項	キャビネット本体・巾木: ポリ合板/ホワイト キャビネット背板/ポリ合板2.5mm 扉: メラミン()/扉下部▲手掛かり キーセット: A614R-CL33-D(ディンプルキー) 別途: セーフティガード・電気温水器を 設置する場合は、キャビネット内の スペースを御確認願います。



【内部構造】
▷ ポリ合板/ホワイト仕上2.5mm



改訂	改訂日	担当	改訂内容	番号	数量	名称	材質	表面処理	備考	
1				承認図		図法	作成日: 2021.03.01	縮尺: 1:10	製図: 池上	品番: BR-AIK-800特寸
2										0100
3							品名: キッズ洗面台 ベーシックシリーズ 2人用 特注サイズ			株式会社水上 オモイオ事業部