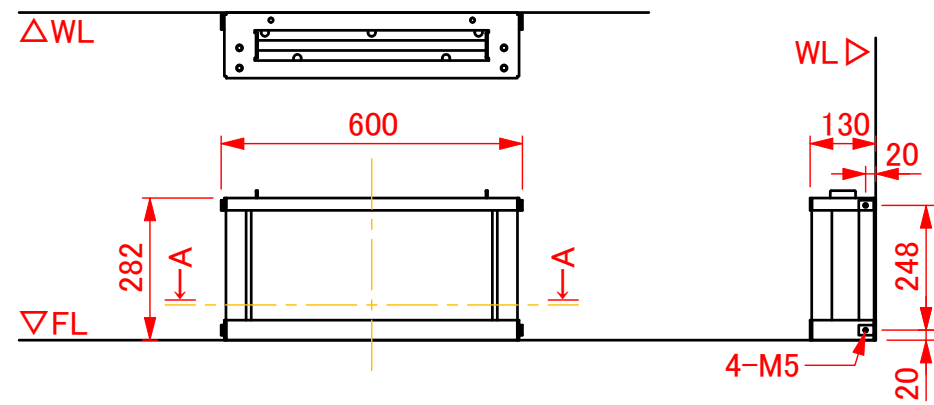
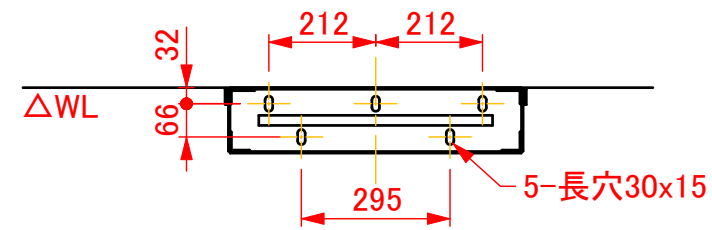


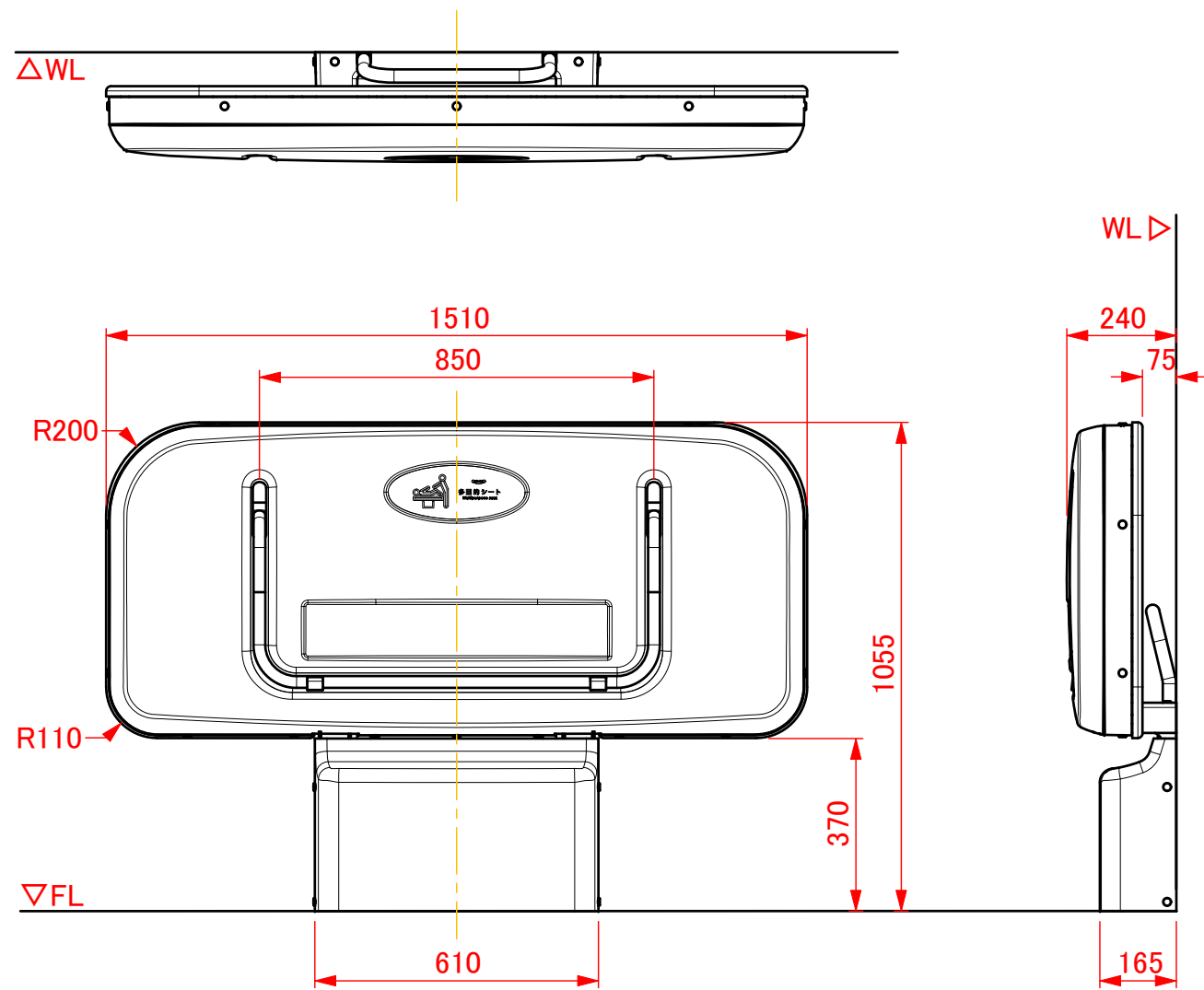
【ベースフレーム】



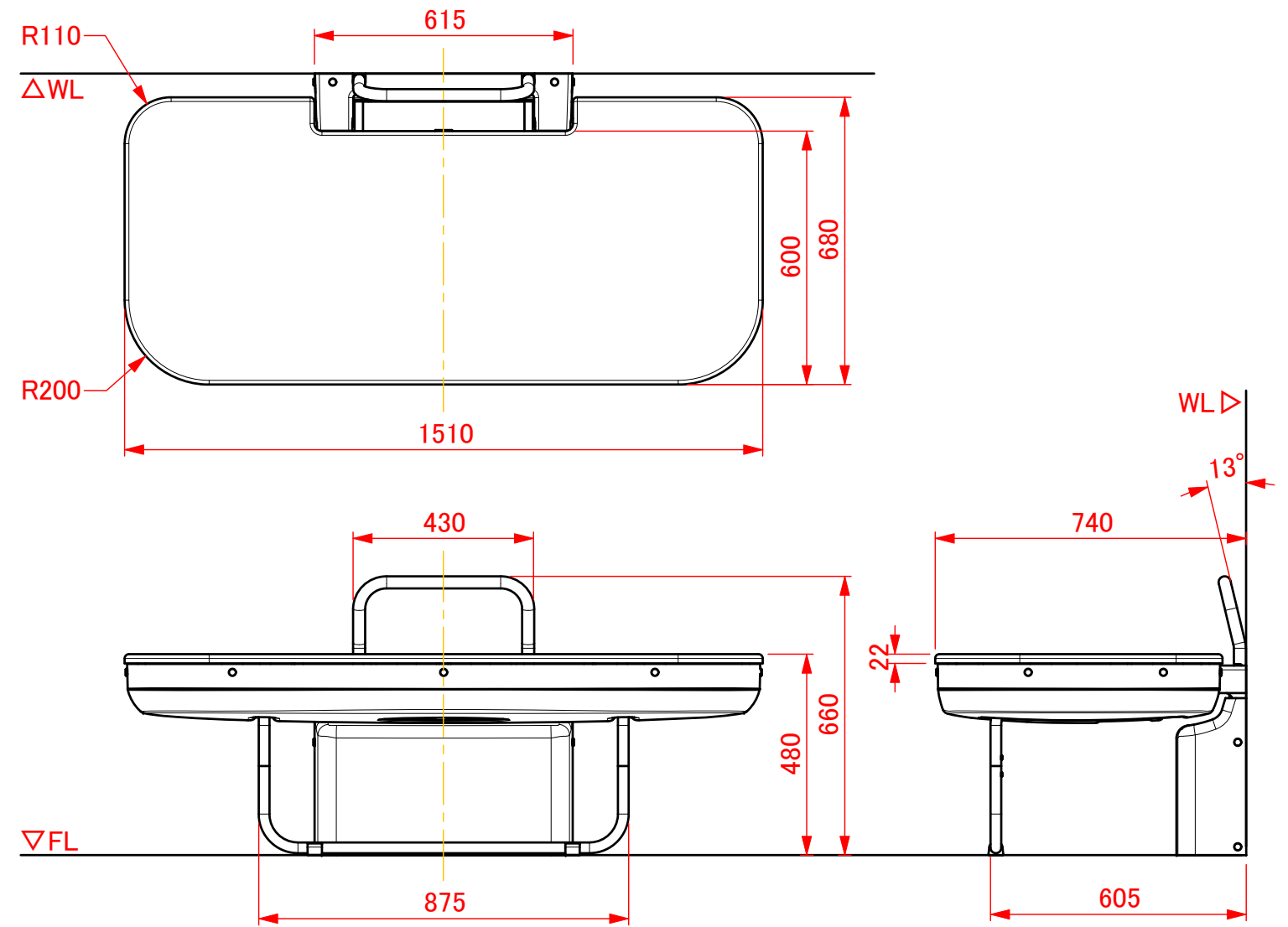
【ベースフレーム床面 アンカー用穴位置(A-A断面図)】



【収納時】



【使用時】



改訂	改訂日	担当	改訂内容	番号	数量	名称	材質	表面処理	備考
1				承認図			2021.03.04	縮尺 1:15 製図 池上 照査	TS-YU2
2									010000251
3						多目的シート YU2 横型			株式会社水上 オモイオ事業部



株式会社水上 オモイオ事業部