

みんなの想いを
Omoio



販売元

株式会社水上 オモイオ事業部

【大阪本社】〒542-0082 大阪市中央区島之内 2-7-22
TEL / 06-6211-1179 FAX / 06-6211-1175

【東京本店】〒135-0024 東京都江東区清澄 1-4-12
TEL / 03-3643-1370 FAX / 03-3643-2377

【九州支店】〒812-0897 福岡市博多区半道橋 1-18-17
TEL / 092-441-1977 FAX / 092-441-1978

<https://www.omoio.jp>



2019年度版

製品カタログ
Product Catalog

改訂版

2019年度版「omoio 製品カタログ」発刊にあたって

平素は格別のご愛顧をいただき、厚く御礼を申し上げます。
このたびomoioブランドとして 2冊目となる 2019年度版製品カタログ(本書)をお届けできることになりました。

昨年4月のブランドリニューアルならびに、昨年度版製品カタログの発刊について大きな反響を頂戴しました。お取引先様との信頼関係が深まっていくことはもちろんのこと、ユーザー様との距離が近くなり、たくさんのお声が聞こえてくるようになったことは、この上ない喜びでございます。
本書をご覧になっていただくこと、展示会への出展、お取引先様との議論や商談などに加えて、omoioから発信をさせていただくメールマガジン、各種メディアへのPR、SNSを通じてのコミュニケーションにわたしたちはインスパイアされているところであります。
これらを踏まえた新製品の開発、新しい商品のご提案を含めて、さらにブラッシュアップしたカタログになっていると考えており、これまで以上に本書が皆様のお役に立てることを期待しています。

改めて「omoio」のコンセプトをご説明させていただきます。

ブランドロゴについて



テーマ「みんなの想いを」
コンセプト「世の中にたくさんの笑顔を」

わたしたちの3つの使命

- ・施設への育児環境整備のサポート
- ・お子さま連れのご家族に快適な育児環境をご提供
- ・施工をされる現場の方にも扱いやすい製品づくり

わたしたちは「明日の暮らしをつくる」想いの中で、世の中に安心、快適な環境を広げたいと思っています。
そして努力を続けること、労を惜しまないこと、対話を大切にするをお約束します。
これからも変わらないお引き立てを賜りますよう、よろしくお願い申し上げます。

株式会社水上 オモイオ事業部

omoio について

omoio は、施設向けの育児機器を生産販売しております。

トイレスペース (TS)

- ・安心の日本製。成型から組み立てまで、国内で一貫生産しております。
- ・樹脂製品はお手入れやすく、変色しにくいポリプロピレン樹脂を使用しております。
- ・ガススプリング内蔵により、スムーズでソフトな開閉操作が可能です。(おむつ交換台・多目的シート)
- ・一般的な木、鋼板、RC下地に対応した取り付け用ビスセット※1が付属しております。
- ・マットやベルト等のメンテナンスパーツの交換が簡単におこなえます。



ベビールーム (BR)

- ・おむつ替えから授乳、着替えまで外出時の育児に必要な環境を豊富な製品ラインナップでサポートいたします。
- ・37色の張り地と5種類の化粧板を組み合わせ、オリジナルデザインが製作可能です。
- ・マットやベルト等のメンテナンスパーツの交換が簡単におこなえます。



キッズスペース (KS)

- ・別注対応、本書に掲載のない特注サイズにも柔軟に対応いたします。
- ・37色の張り地からお好みの色をお選びいただけます。
- ・丈夫で汚れにつよく、お手入れがしやすいビニールレザー「マルチプル」※2を採用しております。



※1 付属のビスセットは一般的な下地を想定しております。必要に応じて適切なビス類をご用意ください。
※2 マルチプルは東京シンコーレザー株式会社の製品です。

トイレスペース

Toilet Space



P06 オムツ子V1
スタンドセット



P06 オムツ子V1
ウォールセット



P06 オムツ子V1用
取替マット



P08 オムツ子FA2
スタンドセット



P08 オムツ子FA2
ウォールセット



P08 オムツ子FA2用
取替マット



P10 まってねFN
平面・コーナー兼用



P11 まってねH1
平面・コーナー兼用



P12 フィットティングボードFIT
壁面・床面兼用



P13 フィットティングボードFM
壁面専用



P13 おきがえ台用手すり



P14 ダスタツ子ミニ



P14 おむつペール45



P15 オムツ子
シートペーパーホルダー



P15 多目的シートFU

ベビールーム

Baby Room



P16 オムツ子NR



P16 1口ダストNR



P16 オムツ子NR用脇台



P17 なんでもBOX



P17 オムツ子NR用
取替マット



P18 オムツ子NW



P18 1口ダストNW



P18 2口ダストNW



P18 オムツ子NW用脇台



P19 オムツ子四方囲み



P19 オムツ子NS2



P19 オムツ子
NW/NS/NS2/四方囲み用
取替マット



P20 オムツ子たち



P20 オムツ子FT



P20 オムツ子FC2



P21 オムツ子NR
特注カラー



P21 オムツ子NW
特注カラー



P21 オムツ子四方囲み
特注カラー



P22 フェアリーチェア50
フェアリーチェア90



P22 フェアリーテーブル35



P24 ビエナ(背付き)
ビエナ(背なし)



P24 リバーシ(1P)
リバーシ(2P)



P24 授乳室テーブル50
授乳室テーブル100



P25 バゲッジポート



P26 キッズ洗面台



P29 ウォーターサーバー



キッズスペース

Kids Space



P30 キッズベンチ
いきものシリーズ



P30 キッズベンチ
のりものシリーズ



P31 キッズソファ1P



P31 キッズソファ2P



P32 イラストマット



P32 ピクシーテーブル



P32 ピクシーチェア



P33 ニューピペ



P33 フィリア



P34 スクエアD300
シリーズ



P36 スクエアD450
シリーズ



P38 スクエアシリーズ
共通パーツ



P42 スクエアD200
シリーズ



P42 スクエアR200
シリーズ



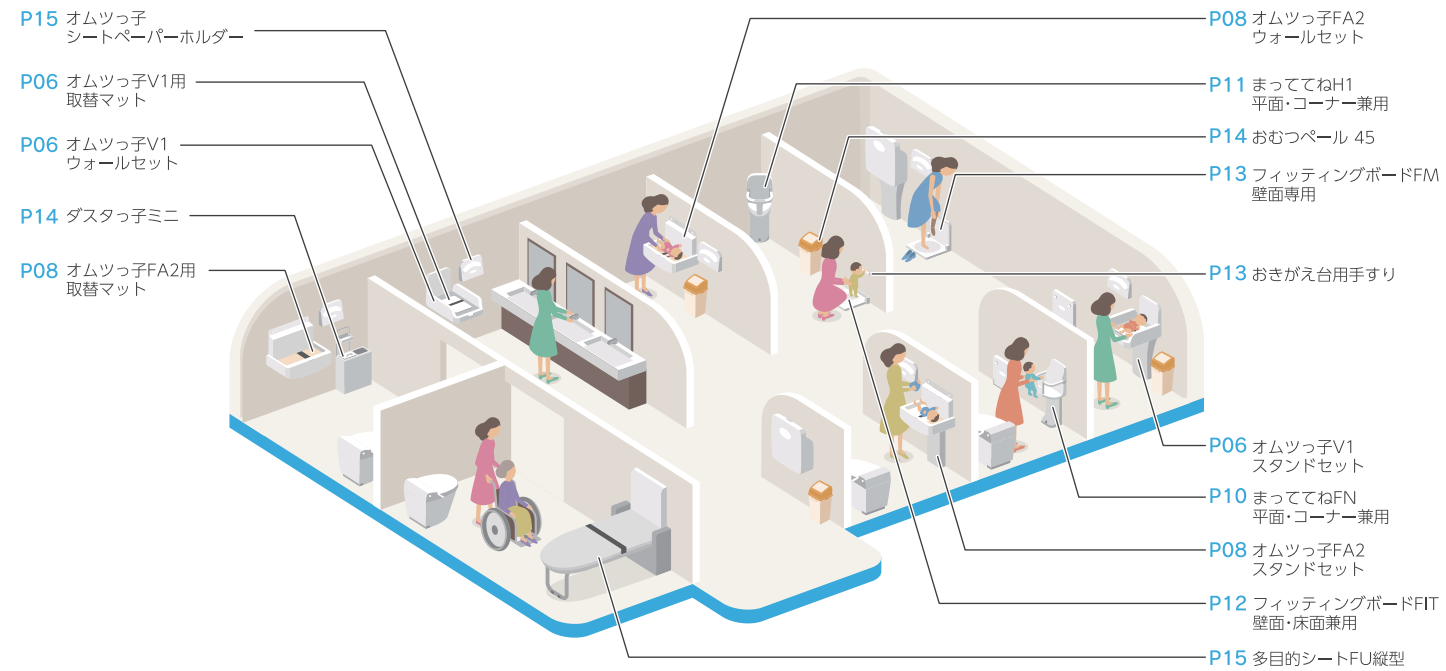
P43 トレインクッション



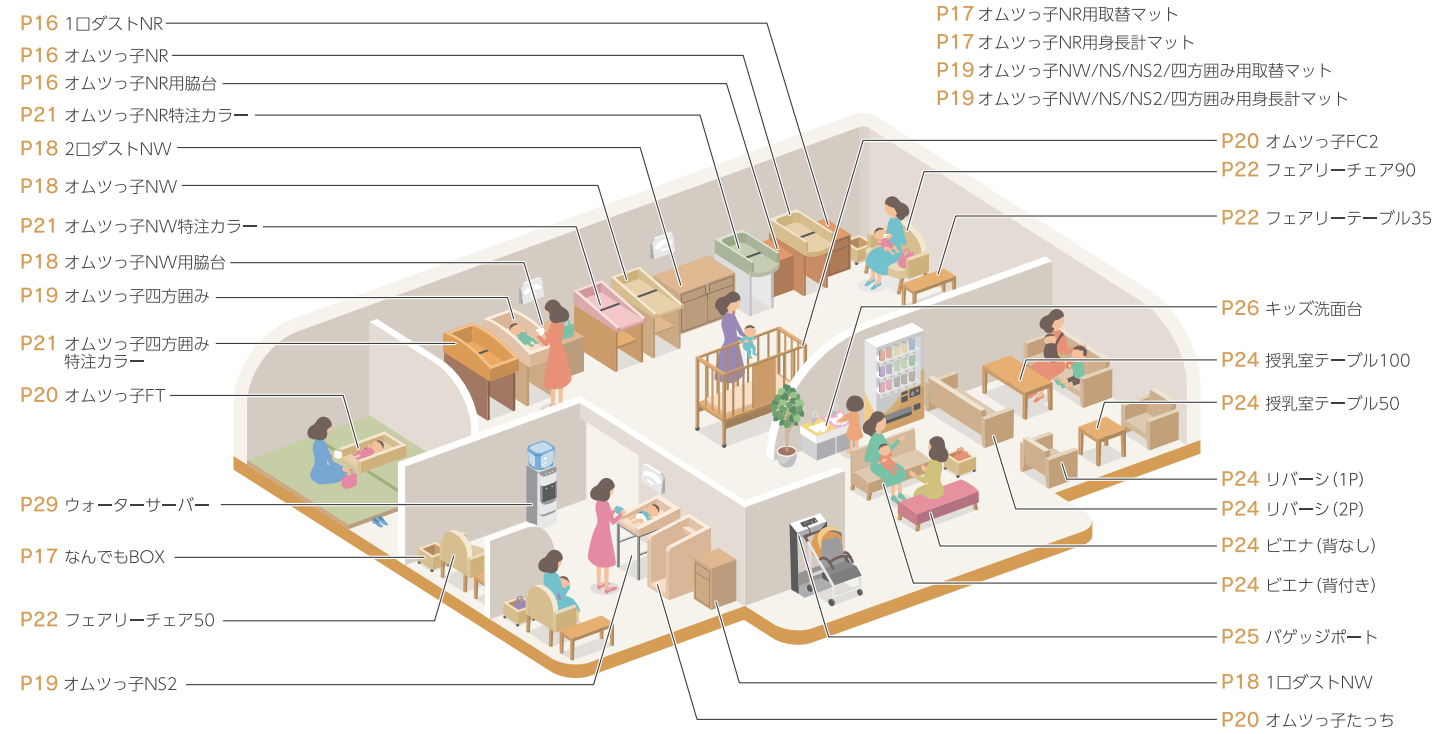
P43 ソフトクッション



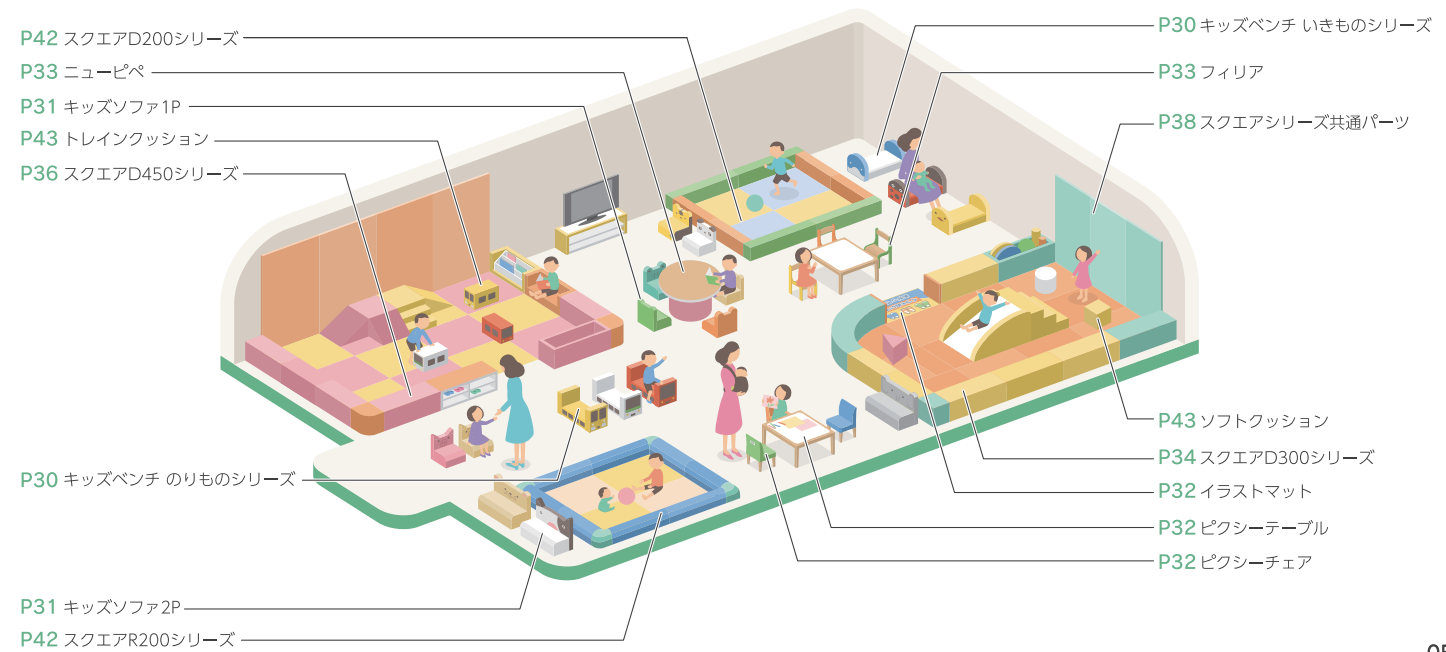
トイレスペース



ベビールーム



キッズスペース



収納式おむつ交換台(縦型)

・自然な動作でおむつ交換できる縦型タイプ
・マグネット式バックル新採用

・スタンドセット・ウォールセットの2タイプ
・使用対象年齢:生後1ヵ月~24ヵ月の乳幼児(使用耐荷重30kg)

オムツっ子V1 スタンドセット

使用対象年齢 / 生後1ヵ月~24ヵ月の乳幼児
使用耐荷重 / 30kg
付属品 / 設置ラベル・ご注意ラベル・ビスセット
品番 / TS-V1-S
価格 / 150,000円+税
サイズ / (収納時) W635×D255×H1499 mm
(使用時) W635×D840×H1274 mm
材質 / 主材: ポリプロピレン・スチール・木合板
ウレタンフォーム
張材: ビニールレザー(PVC)

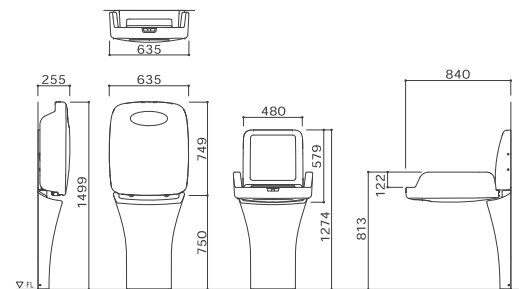
施工が必要な商品です



オムツっ子V1 ステンレス スタンドセット

品番 / TS-V1-SUS
価格 / 200,000円+税
錆びに強いステンレス製のスタンドフレーム
材質 / スタンドフレーム: ステンレス
その他: 共通

施工が必要な商品です

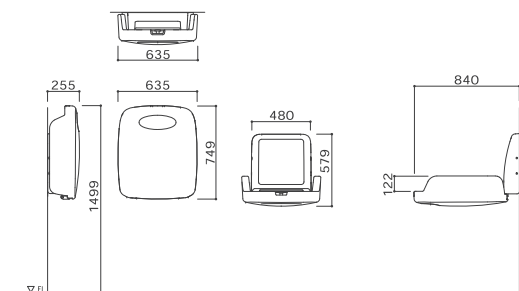


オムツっ子V1 ウォールセット

使用対象年齢 / 生後1ヵ月~24ヵ月の乳幼児
使用耐荷重 / 30kg
付属品 / 設置ラベル・ご注意ラベル・ビスセット
品番 / TS-V1-W
価格 / 130,000円+税
サイズ / (収納時) W635×D255×H749 mm
(使用時) W635×D840×H579 mm
材質 / 主材: ポリプロピレン・スチール・木合板
ウレタンフォーム
張材: ビニールレザー(PVC)

施工が必要な商品です RC壁専用

※タイル床や中木・腰壁などの「オムツっ子V1スタンドセット」が設置できない場所でも設置が可能です。



オムツっ子V1用取替マット

品番 / TS-V1-M
価格 / 10,000円+税
サイズ / W350×D550×H49 mm
材質 / 主材: 木合板・ウレタンフォーム
張材: ビニールレザー(PVC)



特長



■マグネット式バックル
マグネット内蔵でバックルを近づけると、簡単にロックします。スライド操作で簡単に外すことができます。



■荷物掛け
マザーズバッグなどの、手提げかばんが掛けられます。(使用耐荷重10kg)



■サイドウォール
高めに設定されたサイドウォールで安心です。



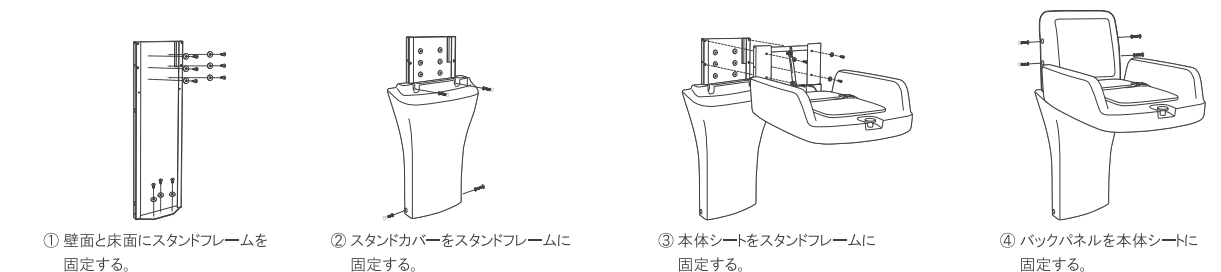
■開閉操作
ガススプリングを装備しているので開閉操作がスムーズです。



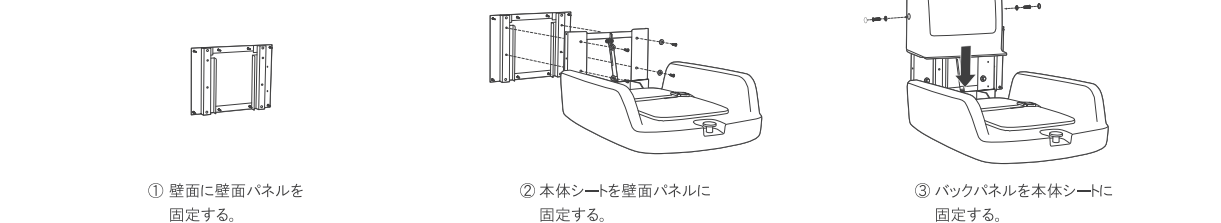
■やさしさを伝えるデザイン
丸みのある、やわらかなフォルムと清潔感のあるホワイトカラー。

施工のながれ

オムツっ子 V1
スタンドセット・ステンレススタンドセット



オムツっ子 V1
ウォールセット



収納式おむつ交換台(横型)

- ・省スペースな横型タイプ
- ・マグネット式バックル新採用
- ・使用対象年齢:生後1ヵ月～24ヵ月の乳幼児(使用耐荷重30kg)

オムツっ子®FA2 スタンドセット 意匠登録済

使用対象年齢 / 生後1ヵ月～24ヵ月の乳幼児
 使用耐荷重 / 30kg
 付属品 / 設置ラベル・ご注意ラベル・ビスセット
 品番 / TS-FA2-S (旧品番 / BAF-S)
 価格 / 150,000円+税
 サイズ / (収納時) W787×D182×H1245 mm
 (使用時) W787×D562×H1242 mm
 材質 / 主材: ポリプロピレン・スチール・木合板
 ウレタンフォーム
 張材: ビニールレザー(PVC)

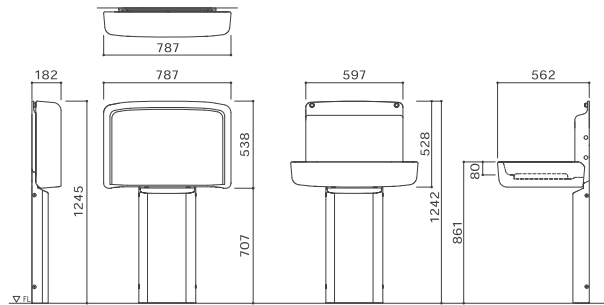
施工が必要な商品です



オムツっ子®FA2 ステンレススタンドセット 意匠登録済

品番 / TS-FA2-SUS
 価格 / 180,000円+税
 錆びに強いステンレス製のスタンドフレーム
 材質 / スタンドフレーム: ステンレス
 その他: 共通

施工が必要な商品です



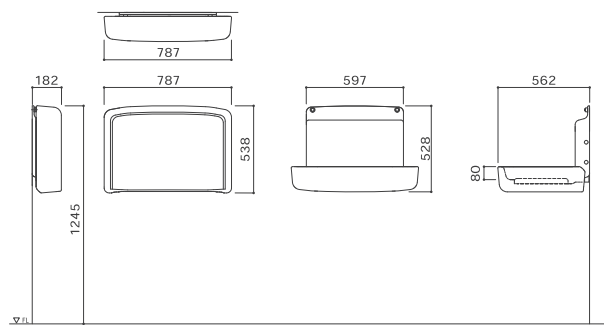
オムツっ子®FA2 ウォールセット 意匠登録済

使用対象年齢 / 生後1ヵ月～24ヵ月の乳幼児
 使用耐荷重 / 30kg
 付属品 / 設置ラベル・ご注意ラベル・ビスセット
 品番 / TS-FA2-W (旧品番 / BAF-W)
 価格 / 130,000円+税
 サイズ / (収納時) W787×D182×H538 mm
 (使用時) W787×D562×H528 mm
 材質 / 主材: ポリプロピレン・スチール・木合板
 ウレタンフォーム
 張材: ビニールレザー(PVC)

施工が必要な商品です

RC壁専用

※タイル床や中木・腰壁などの「オムツっ子FA2スタンドセット」が設置できない場所でも設置が可能です。



オムツっ子®FA2用取替マット

品番 / TS-FA2-M (旧品番 / BFA-007)
 価格 / 10,000円+税
 サイズ / W330×D559×H25 mm
 材質 / 主材: 木合板・ウレタンフォーム
 張材: ビニールレザー(PVC)



特長



■マグネット式バックル(装着時)
 マグネット内蔵でバックルを近づけると簡単にロックします。

■マグネット式バックル(取り外す時)
 スライド操作で簡単に外すことができます。



■3ウェイウォール
 ウォールが3方向に設定されているので安心です。



■左右どちらでも使用可能
 設置場所に応じて左右どちらからでもご利用いただけます。



■開閉操作
 ガススプリングを装備しているので開閉操作がスムーズです。



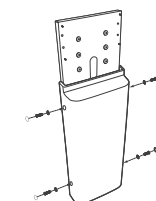
施工のながれ

※必ず片側に400mm以上のおむつ交換時の作業スペースを確保してください。

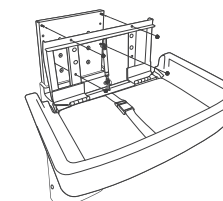
オムツっ子FA2
 スタンドセット
 ステンレススタンドセット



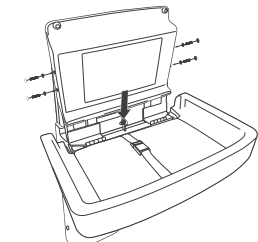
①壁面と床面にスタンドフレームを固定する。



②スタンドカバーをスタンドフレームに固定する。

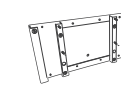


③本体シートをスタンドフレームに固定する。

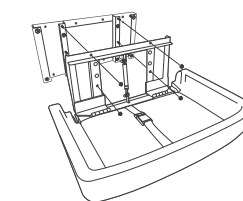


④バックパネルを本体シートに固定する。

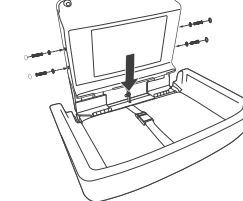
オムツっ子FA2
 ウォールセット



①壁面パネルを壁面に固定する。



②本体シートを壁面パネルに固定する。



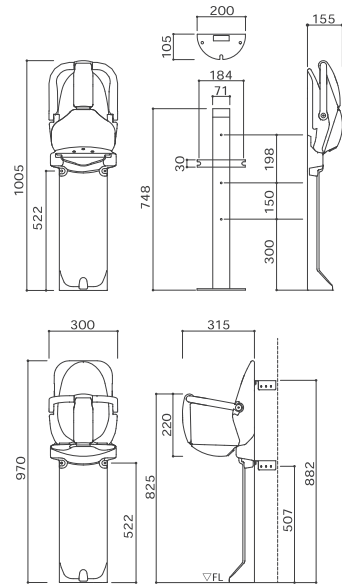
③バックパネルを本体シートに固定する。

ベビーチェア(収納式)

まっててね®FN 平面・コーナー兼用

使用対象年齢 / 生後5ヵ月～24ヵ月の乳幼児
 使用耐荷重 / 30kg
 付属品 / 設置ラベル・ご注意ラベル・ビスセット
 三角コーナープレート
 品番 / TS-FN (旧品番 / A-008)
 価格 / 79,000円+税
 サイズ / (収納時) W300×D155×H1005 mm
 (使用時) W300×D315×H970 mm
 材質 / 主材: ポリプロピレン・スチール

施工が必要な商品です



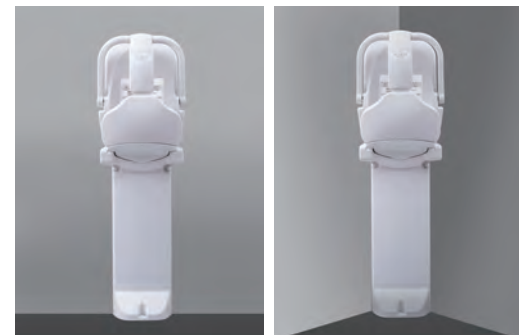
特許登録済・意匠登録済

まっててね®FN 平面・コーナー兼用 ステンレススタンドセット

品番 / TS-FN-SUS
 価格 / 110,000円+税
 錆びに強いステンレス製のスタンドフレーム
 材質 / スタンドフレーム: ステンレス
 その他: 共通

施工が必要な商品です

特長



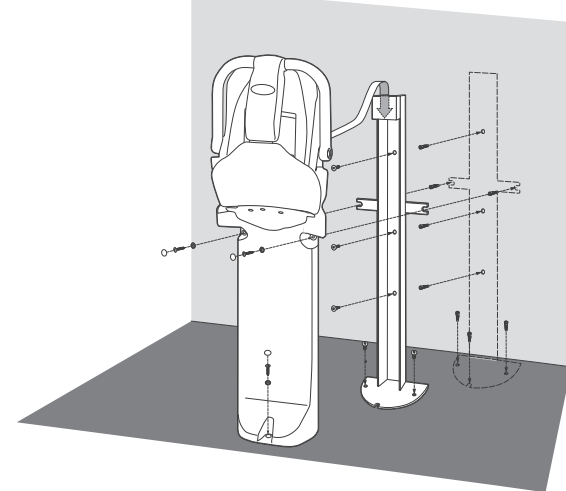
■平面・コーナー兼用
 平面とコーナーのどちらにも設置できます。
 ※コーナー取り付けの場合は付属の三角コーナープレートをご使用ください。



■バウンドクローズ機能
 収納時の指詰め防止を考慮した安心設計です。

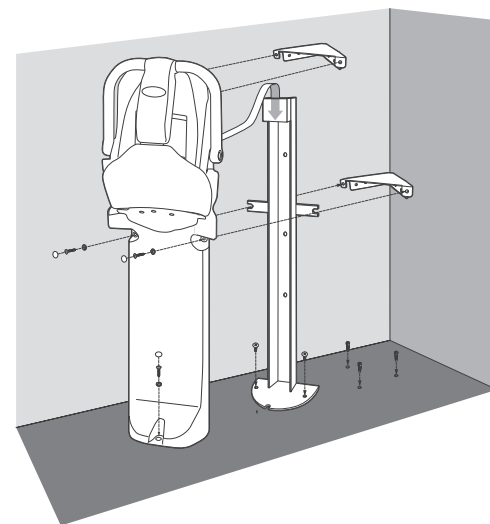
■収納コンパクト
 座面部分を折りたんでコンパクトに収納できます。
 (収納時は厚さ155mm)

施工のながれ



平面に施工する場合

- ① 壁面と床面にスタンドフレームを設置する。
- ② ベビーチェア本体をスタンドフレームに専用ビスで固定する。



コーナーに施工する場合

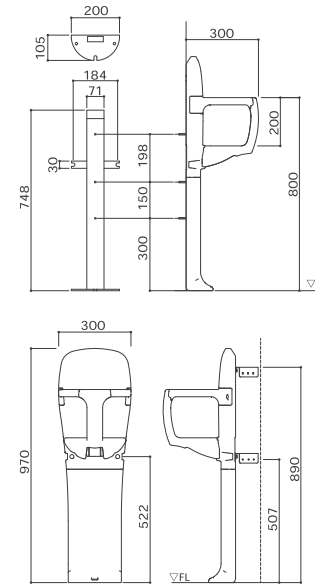
- ① コーナー壁に三角コーナープレートを固定する。
- ② スタンドフレームを床面に固定する。
- ③ ベビーチェア背面上部に三角コーナープレートを取り付ける。
- ④ ベビーチェアをスタンドフレームに固定する。

ベビーチェア(固定式)

まっててね®H1 平面・コーナー兼用

使用対象年齢 / 生後5ヵ月～24ヵ月の乳幼児
 使用耐荷重 / 30kg
 付属品 / 設置ラベル・ご注意ラベル・ビスセット
 三角コーナープレート
 品番 / TS-H1
 価格 / 79,000円+税
 サイズ / W300×D300×H970 mm
 材質 / 主材: ポリプロピレン・スチール

施工が必要な商品です



特長

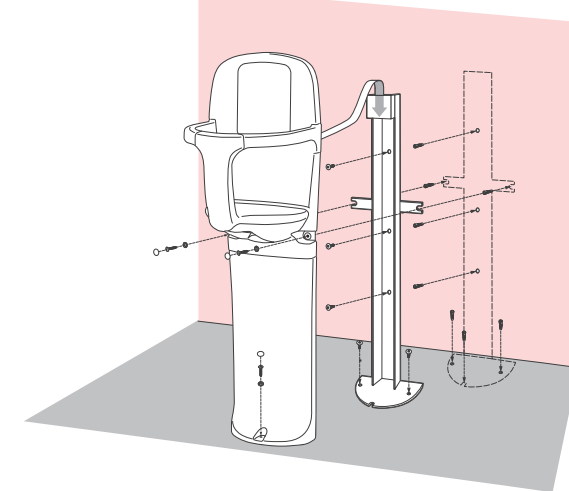


■平面・コーナー兼用
 平面とコーナーのどちらにも設置できます。
 ※コーナー取り付けの場合は付属の三角コーナープレートをご使用ください。



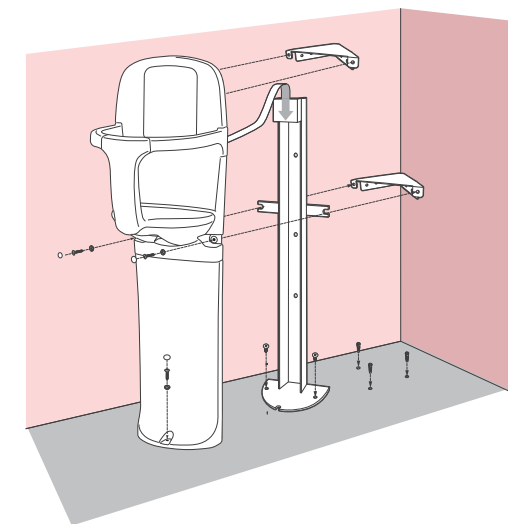
■乗せおろしがしやすい
 お子さまの乗せおろしがしやすいように、間口が広がっています。

施工のながれ



平面に施工する場合

- ① 壁面と床面にスタンドフレームを設置する。
- ② ベビーチェア本体をスタンドフレームに専用ビスで固定する。



コーナーに施工する場合

- ① コーナー壁に三角コーナープレートを固定する。
- ② スタンドフレームを床面に固定する。
- ③ ベビーチェア背面上部に三角コーナープレートを取り付ける。
- ④ ベビーチェアをスタンドフレームに固定する。

収納式おきがえ台(壁面・床面兼用)

・衛生的なフィッティングスペース
 ・乳幼児から大人の方まで幅広くご使用いただけます
 ・設置環境に合わせて選べる設置方法
 ・使用耐荷重100kg

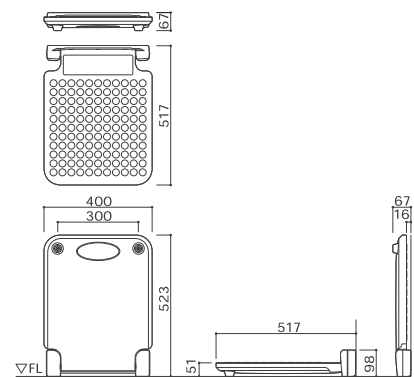
(壁面・床面兼用)
 収納式おきがえ台

フィッティングボードFIT 壁面・床面兼用

意匠登録出願中

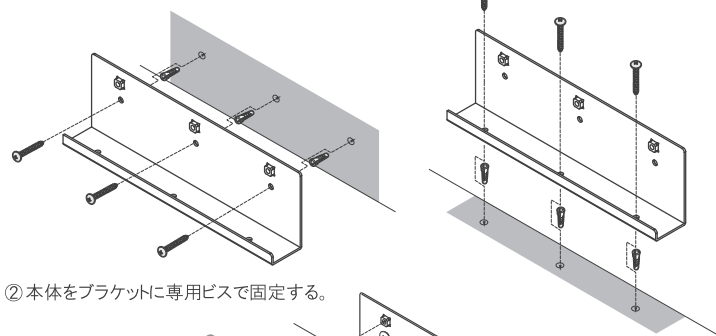
使用対象年齢 / つかまり立ちができる乳幼児~大人の方
 使用耐荷重 / 100kg
 付属品 / 設置ラベル・ビスセット
 品番 / TS-FIT
 価格 / 60,000円+税
 サイズ / (収納時) W400×D67×H523 mm
 (使用時) W400×D517×H98 mm
 材質 / 主材:ポリプロピレン・ステンレス

施工が必要な商品です

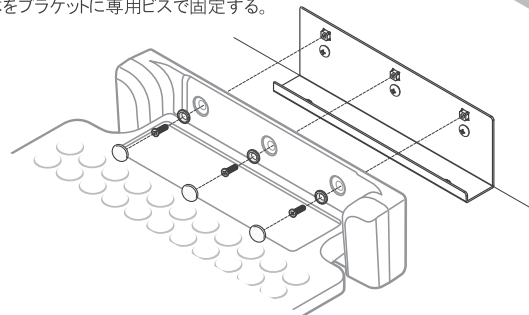


施工のながれ

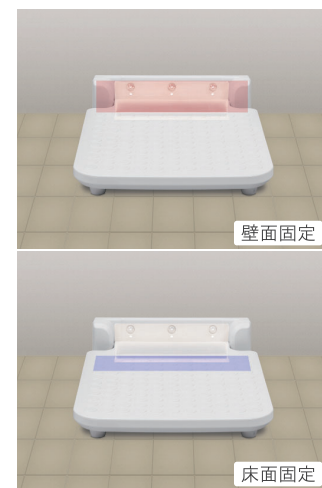
① ブラケットを専用ビスで壁面もしくは床面に固定する。



② 本体をブラケットに専用ビスで固定する。



特長



■壁面固定・床面固定兼用

設置環境に合わせて固定方法が選べます。ブラケットは耐久性に優れたステンレス製。



■大人の方のおきがえにも

つかまり立ちのお子さまから、大人の方まで幅広くご使用いただけます。



■荷物置き

マザーズバッグなどの手荷物を置くスペースにもご使用いただけます。



■開閉操作

スプリングを装備しているので開閉操作がスムーズです。

収納式おきがえ台(壁面専用) おきがえ台専用手すり

・衛生的なフィッティングスペース
 ・乳幼児から大人の方まで幅広くご使用いただけます
 ・使用耐荷重100kg
 ・お子さまのおきがえをサポートする専用手すり

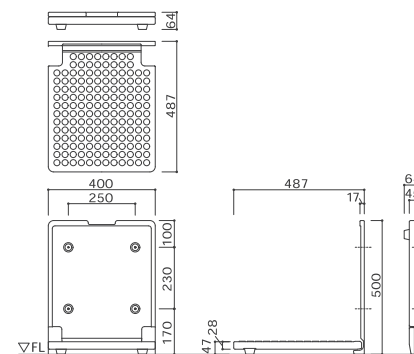
(壁面専用)
 収納式おきがえ台

フィッティングボードFM 壁面専用

意匠登録済

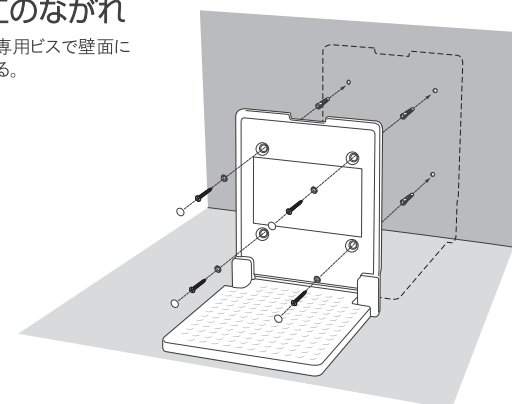
使用対象年齢 / つかまり立ちができる乳幼児~大人の方
 使用耐荷重 / 100kg
 付属品 / 設置ラベル・ビスセット
 品番 / TS-FM (旧品番 / E-007)
 価格 / 48,000円+税
 サイズ / (収納時) W400×D64×H500 mm
 (使用時) W400×D487×H500 mm
 材質 / 主材:ポリプロピレン

施工が必要な商品です



施工のながれ

・本体を専用ビスで壁面に固定する。



特長

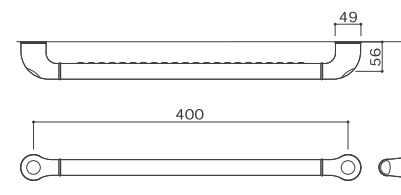
- 衛生的なフィッティングスペース
トレススペースなどでも、履物をぬいで衛生的におきがえができます。
- 乳幼児から大人の方まで
つかまり立ちのお子さまから、大人の方まで幅広くご使用いただけます。
- 省スペース設計
折りたたみ収納時の厚みはわずか64mm



おきがえ台用手すり

付属品 / 設置ラベル・ビスセット
 品番 / TS-BAR
 価格 / 12,000円+税
 サイズ / L:400mm
 Φ:30mm
 材質 / パイプ芯材:アルミ
 パイプ被膜:ポリプロピレン
 ブラケット:ポリアセチール
 仕上げ / パイプ、ブラケット:ホワイト色

施工が必要な商品です



■ブラケット
丸みのある安心形状です。



■グリップサイズ30mm
お子さまの手に合わせた握りやすい太さです。

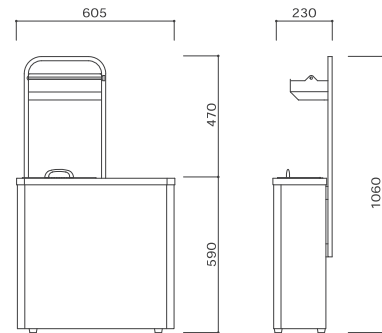
紙おむつ用ダストボックス

・分別可能でにおいが漏れにくいコンパクトタイプのダスタツ子ミニ
 ・脱臭剤とおむつ受けでいやなおいをカットするおむつペール45

ダスタツ子ミニ

付属品 / ビスセット
 品番 / TS-DM
 価格 / 70,000円+税
 サイズ / W605×D230×H1060 mm
 材質 / 主材: スチール・アクリル焼付

組み立てが必要な商品です



■省スペース設計
 奥行き230mmの薄型タイプなので狭い場所でも設置可能です。

特長



■2口タイプ
 紙おむつとその他の燃えるごみを分別して回収できます。



■におい漏れ防止
 紙おむつ投入口はにおいが漏れにくいパッキン仕様です。



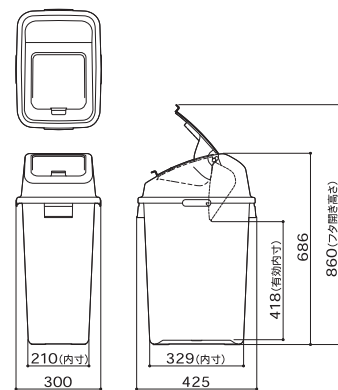
■フロント部コーナー
 フロントのコーナーは角をとった安心形状です。



■紙おむつ用ポリ袋取り付け台
 状況に合わせて高さ調節ができるアジャスター付き。
 (ティッシュの箱も置けます。)

おむつペール 45

付属品 / 袋止め・脱臭剤1個・おむつ入れシール
 品番 / TS-OP
 価格 / 8,000円+税
 サイズ / W300×D425×H686 mm
 容量 / 42L
 材質 / 再生ポリプロピレン



特長



■袋止め付き
 ゴミ袋がしっかり固定できる袋止め付きです。



■脱臭剤カバー
 付属の脱臭剤を入れます。
 ■おむつ受け
 手やおむつが触れるフタとおむつ受けは清潔を保つため抗菌加工を施しています。
 ■においを防ぐ
 脱臭剤を入れられる脱臭剤カバーとおむつ受けでいやなおいをカットします。
 ■汚物が見えない
 おむつ受け付きなので、容器内の汚物を見ずにおむつを捨てられます。

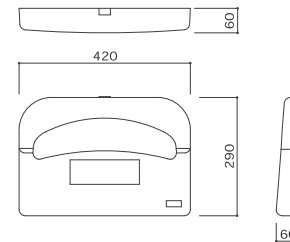
おむつ替えシート 多目的シート(縦型)

・片手で簡単に引き出せます ご使用後はトイレに流せます
 ・おむつ交換台に直接お子さまの肌が触れないので清潔です
 ・どなたにもご利用いただける多目的シート

オムツっ子シートペーパーホルダー

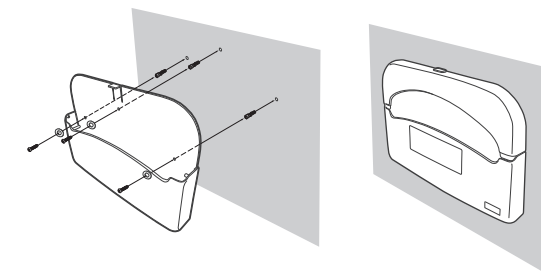
付属品 / シートペーパー 70枚×6袋・両面テープ・ビスセット
 カバー開閉ロックキー
 品番 / TS-SH
 価格 / 11,000円+税
 サイズ / (本体) W420×D60×H290 mm
 (シートペーパー) W372×D440 mm
 材質 / 本体: ABS樹脂
 シートペーパー: パルプ
 袋: ポリエチレン

施工が必要な商品です

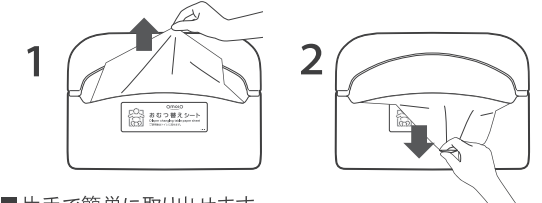


施工のながれ

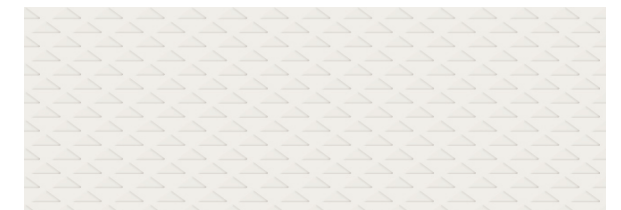
・本体を専用ビスで壁面に固定する。



特長



■片手で簡単に引き出せます
 シートペーパーを半分まで引き上げてから、引き下げると簡単に引き出せます。



■エンボス加工
 シートペーパー表面は肌触りがよく、滑りにくいエンボス加工を施しています。

オムツっ子流せるシートペーパー (70枚×10袋)

品番 / TS-SP-10
 価格 / 10,000円+税
 サイズ / W372×D440 mm
 材質 / シートペーパー: パルプ
 袋: ポリエチレン

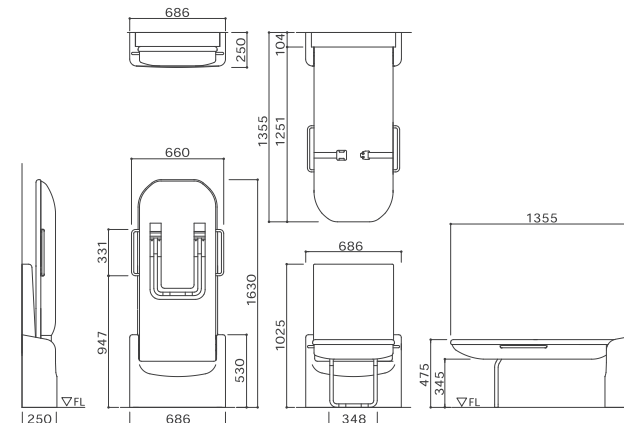
オムツっ子流せるシートペーパー (70枚×46袋)

品番 / TS-SP-46
 価格 / 31,000円+税
 サイズ / W372×D440 mm
 材質 / シートペーパー: パルプ
 袋: ポリエチレン

多目的シートFU縦型

付属品 / 設置ラベル・ご注意ラベル・ビスセット
 品番 / TS-FU (旧品番 / BFU-S)
 価格 / 368,000円+税
 サイズ / (収納時) W686×D250×H1630 mm
 (使用時) W686×D1355×H1025 mm
 材質 / 主材: FRP・スチール・木合板・ウレタンフォーム
 張材: ビニールレザー (PVC)

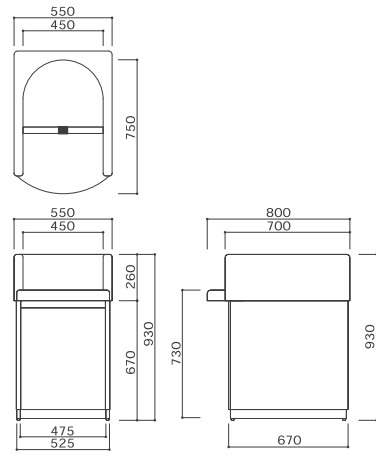
施工が必要な商品です



■ご注意
 この製品は重量、梱包サイズとも大きくなります。現場搬入に際しては、落下等ないように十分にご注意ください。

オムツっ子[®]NR

使用対象年齢 / 生後1ヵ月～24ヵ月の乳幼児
 付属品 / 設置ラベル・ご注意ラベル
 品番 / BR-NR (旧品番 / C-200)
 価格 / 110,000円+税
 サイズ / W550×D800×H930 mm
 材質 / 主材:ウレタンフォーム・木合板
 MDF (中密度繊維板)・メラミン化粧板
 張材:ビニールレザー (PVC)



特長



■ラウンドシート
 マット前部に丸みをもたせたやさしいデザインです。



■マグネット式バックル
 マグネット内蔵でバックルを近づけると簡単にロックします。スライド操作で外すことができます。

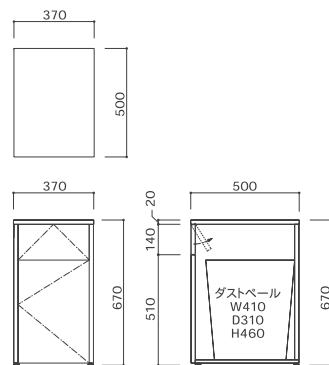


■メンテナンス
 マットとベルトが交換できるので清潔にご使用いただけます。



1口ダストNR

付属品 / ダストペール1個
 品番 / BR-NR-1D (旧品番 / C-202)
 価格 / 75,000円+税
 サイズ / (本体) W370×D500×H670 mm
 (ダストペール) W410×D310×H460 mm
 材質 / 主材: MDF (中密度繊維板)・メラミン化粧板・ポリプロピレン

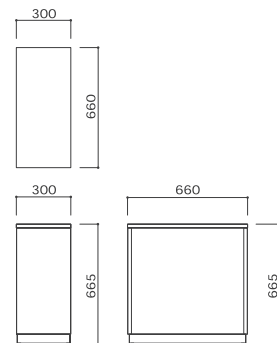


特長

■併設用ダストボックスとして
 おむつ交換台の脇にぴったり収まるダストボックスです。天面は荷物置きとしてご使用いただけます。

オムツっ子[®]NR用脇台

品番 / BR-NR-ST (旧品番 / C-204)
 価格 / 60,000円+税
 サイズ / W300×D660×H665 mm
 材質 / 主材: MDF (中密度繊維板)・メラミン化粧板

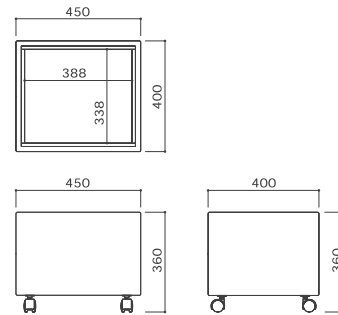


特長

■併設用脇台として
 おむつ交換台とセットで使える荷物置き台です。

なんでもBOX

品番 / BR-NR-BOX (旧品番 / FB-01)
 価格 / 32,000円+税
 サイズ / W450×D400×H360 mm
 材質 / 主材:ウレタンフォーム・木合板
 MDF (中密度繊維板)・メラミン化粧板
 張材:ビニールレザー (PVC)



特長



■使い方がいろいろ
 おむつ交換台下や授乳チェアと合わせて使えます。ウレタン張りなので周囲の家具を傷つけません。



■移動がらくらく
 キャスターが付いているので、荷物を入れたまま、スムーズに移動ができます。



オムツっ子[®]NR用取替マット

品番 / BR-NR-M (旧品番 / C-200M)
 価格 / 27,000円+税
 サイズ / W520×D750×H60 mm
 材質 / 主材:ウレタンフォーム・木合板
 張材:ビニールレザー (PVC)



特長

■簡単着脱式
 マジックテープで固定しているので簡単に外して取り替えができます。

オムツっ子[®]NR用身長計マット

品番 / BR-NR-SM (旧品番 / C-200SM)
 価格 / 36,000円+税
 サイズ / W520×D750×H60 mm
 材質 / 主材:ウレタンフォーム・木合板
 張材:ビニールレザー (PVC)



特長

■簡単着脱式
 マジックテープで固定しているので簡単に外して取り替えができます。

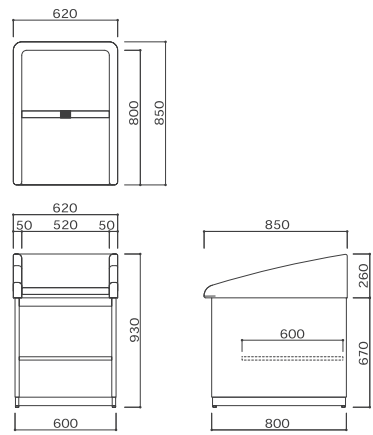
■計測目盛り付き
 おむつ交換の際にお子さまの身長が測れます。(計測目盛は5cm区切りです。)



写真は設置イメージです。実際の設置時には、壁面に付属のご注意ラベルを貼付してください。

オムツっ子[®]NW

使用対象年齢 / 生後1ヵ月～24ヵ月の乳幼児
 付属品 / 設置ラベル・ご注意ラベル
 品番 / BR-NW (旧品番 / C-101)
 価格 / 135,000円+税
 サイズ / W620×D850×H930 mm
 材質 / 主材：ウレタンフォーム・木合板
 MDF (中密度繊維板)・メラミン化粧板
 張材：ビニールレザー (PVC)



特長



■荷物棚
 交換台下部に手荷物などを置くことができます。

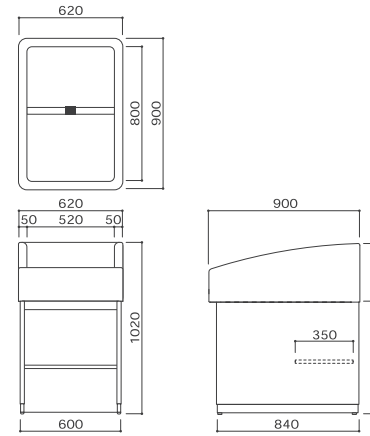


■マグネット式バックル
 マグネット内蔵でバックルを近づけると簡単にロックします。スライド操作で外すことができます。

■メンテナンス
 マットとベルトが交換できるので清潔にお使いいただけます。

オムツっ子[®]四方囲み

使用対象年齢 / 生後1ヵ月～24ヵ月の乳幼児
 付属品 / 設置ラベル・ご注意ラベル
 品番 / BR-4W
 価格 / 160,000円+税
 サイズ / W620×D900×H1020 mm
 材質 / 主材：ウレタンフォーム・木合板
 MDF (中密度繊維板)・メラミン化粧板
 張材：ビニールレザー (PVC)



特長



■四方囲み
 四方に壁を立ち上げ、赤ちゃんをガード。気になる視線も緩和します。



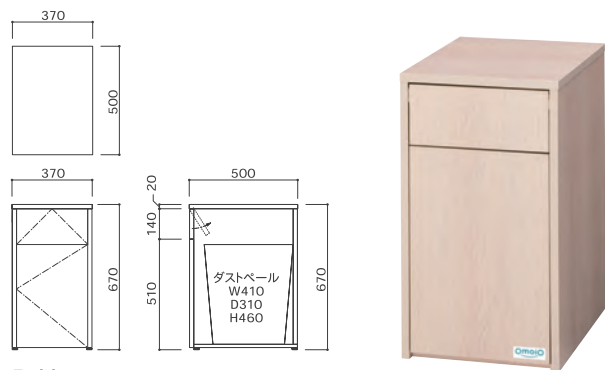
■荷物棚
 交換台下部に手荷物などを置くことができます。



■マグネット式バックル
 マグネット内蔵でバックルを近づけると簡単にロックします。スライド操作で外すことができます。

1ロダストNW

付属品 / ダストペール1個
 品番 / BR-NW-1D (旧品番 / C-040NW)
 価格 / 75,000円+税
 サイズ / (本体) W370×D500×H670 mm
 (ダストペール) W410×D310×H460 mm
 材質 / 主材：MDF (中密度繊維板)・メラミン化粧板・ポリプロピレン

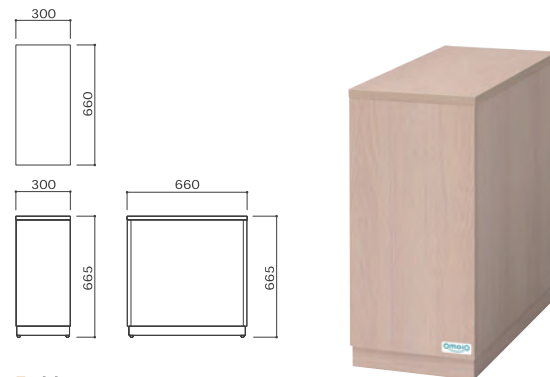


特長

■併設用ダストボックスとして
 おむつ交換台の脇にぴったり収まるダストボックスです。天面は荷物置きとしてご使用いただけます。

オムツっ子[®]NW用脇台

品番 / BR-NW-ST (旧品番 / C-050)
 価格 / 60,000円+税
 サイズ / W300×D660×H665 mm
 材質 / 主材：MDF (中密度繊維板)・メラミン化粧板

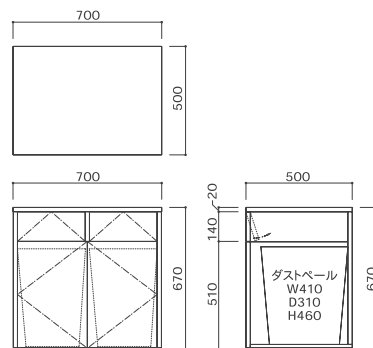


特長

■併設用脇台として
 おむつ交換台とセットで使える荷物置き台です。

2ロダストNW

付属品 / ダストペール2個
 品番 / BR-NW-2D (旧品番 / C-030NW)
 価格 / 99,800円+税
 サイズ / (本体) W700×D500×H670 mm
 (ダストペール) W410×D310×H460 mm
 材質 / 主材：MDF (中密度繊維板)・メラミン化粧板・ポリプロピレン

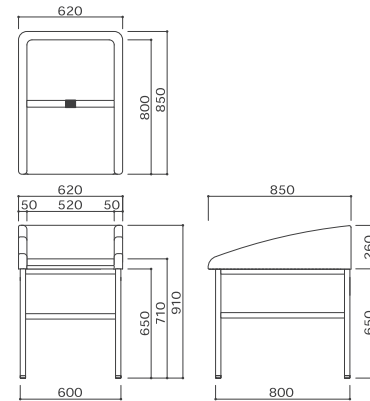


特長

■併設用ダストボックスとして
 ゴミを分別回収できる2ロタイプです。おむつ交換台の脇にぴったり収まります。

オムツっ子[®]NS2

使用対象年齢 / 生後1ヵ月～24ヵ月の乳幼児
 付属品 / 設置ラベル・ご注意ラベル
 品番 / BR-NS2
 価格 / 125,000円+税
 サイズ / W620×D850×H910 mm
 材質 / 主材：スチール (シルバー粉体塗装)
 ウレタンフォーム・木合板
 張材：ビニールレザー (PVC)



特長

■床掃除がらくらく
 お掃除が頻繁な場所におすすめです。おむつ交換台下スペースも有効活用できます。

■スチール脚
 シルバー粉体塗装を施した深みのあるシックな色調です。



■マグネット式バックル
 マグネット内蔵でバックルを近づけると簡単にロックします。スライド操作で外すことができます。

オムツっ子[®]NW/NS/NS2/四方囲み用取替マット

品番 / BR-NW-M (旧品番 / C-100M)
 価格 / 27,000円+税
 サイズ / W520×D800×H40 mm
 材質 / 主材：ウレタンフォーム・木合板
 張材：ビニールレザー (PVC)



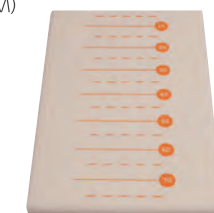
特長

■簡単着脱式
 マジックテープで固定しているので簡単に外して取り替えます。

■対応製品
 ・オムツっ子 NW : BR-NW (旧品番:C-101)
 ・オムツっ子 NS : BR-NS (旧品番:C-102)
 ・オムツっ子 NS2 : BR-NS2
 ・オムツっ子 四方囲み : BR-4W

オムツっ子[®]NW/NS/NS2/四方囲み用身長計マット

品番 / BR-NW-SM (旧品番 / C-100SM)
 価格 / 36,000円+税
 サイズ / W520×D800×H40 mm
 材質 / 主材：ウレタンフォーム・木合板
 張材：ビニールレザー (PVC)



特長

■簡単着脱式
 マジックテープで固定しているので簡単に外して取り替えます。

■対応製品
 ・オムツっ子 NW : BR-NW (旧品番:C-101)
 ・オムツっ子 NS : BR-NS (旧品番:C-102)
 ・オムツっ子 NS2 : BR-NS2
 ・オムツっ子 四方囲み : BR-4W

■計測目盛り付き
 おむつを交換の際にお子さまの身長が測れます。(計測目盛りは5cm区切りです。)

据置型おきがえ台
 フロア置型おむつ交換台
 サークルベッド型おむつ交換台

- ・使用対象年齢：つかまり立ち～36か月の乳幼児
- ・使用対象年齢：生後1か月～24か月の乳幼児
- ・使用対象年齢：生後0か月～24か月の乳幼児

据置型おむつ交換台 特注カラー

- ・インテリアに合わせたカラー特注が可能な3タイプのおむつ交換台
- ・使用対象年齢：生後1か月～24か月の乳幼児

サークルベッド型おむつ交換台
 フロア置型おむつ交換台
 据置型おきがえ台

特注カラー
 据置型おむつ交換台

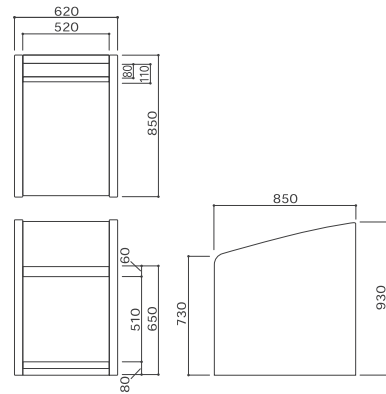
オムツっ子[®]たち

使用対象年齢 / つかまり立ち～36か月の乳幼児
 付属品 / 設置ラベル・ご注意ラベル
 品番 / BR-TC
 価格 / 156,000円+税
 サイズ / W620×D850×H930 mm
 材質 / 主材：ウレタンフォーム・木合板
 メラミン化粧板
 張材：ビニールレザー(PVC)



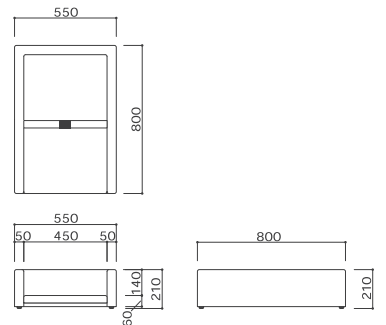
特長

- 個室のような空間
側壁が高く、個室感覚でお子さまを立たせたまま、着替えができます。混雑する授乳室などにおすすめです。
- つかまり棚
お子さまがつかまったり、おむつポーチなど小物を置くことができます。
- おむつ交換台と一緒に
据置型おむつ交換台と併設することで月齢に応じたスムーズなおむつ交換が可能です。



オムツっ子[®]FT

使用対象年齢 / 生後1か月～24か月の乳幼児
 付属品 / 設置ラベル・ご注意ラベル
 品番 / BR-FT (旧品番 / C-300FT)
 価格 / 66,000円+税
 サイズ / W550×D800×H210 mm
 材質 / 主材：ウレタンフォーム・木合板
 張材：ビニールレザー(PVC)



特長

- フロアタイプ
必要な時だけ、取り出して使えるフロア置型おむつ交換台。畳やフローリング、カーペットの上に直接置いてご使用いただけます。



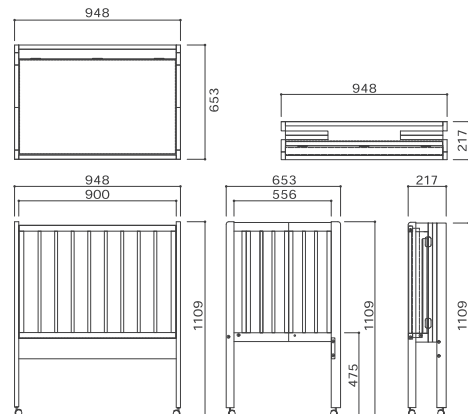
オムツっ子[®]FC2

使用対象年齢 / 生後0か月～24か月の乳幼児
 付属品 / 設置ラベル・ご注意ラベル・専用マット・専用キャスター
 品番 / BR-FC2
 価格 / 110,000円+税
 サイズ / (収納時) W948×D217×H1109 mm
 (使用時) W948×D653×H1109 mm
 (専用マット) W900×D600×H45 mm
 材質 / 本材：ブナ材
 専用マット：ビニールレザー(PVC)・ウレタンフォーム
 簡単な組み立てが必要です



特長

- 簡単折りたたみ収納
専用マットを敷いたまま、立てた状態から簡単に折りたたんで収納できます。(収納の際はキャスターをロック)
- 専用キャスター
ストッパー付き専用キャスターで移動がらくらく。
- 専用マット
お手入れしやすいビニールレザー張り。

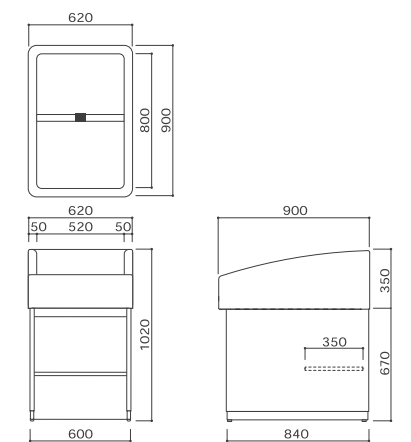


オムツっ子[®]四方囲み 特注カラー

使用対象年齢 / 生後1か月～24か月の乳幼児
 付属品 / 設置ラベル・ご注意ラベル
 品番 / BR-4W-CL
 価格 / 200,000円+税
 サイズ / W620×D900×H1020 mm
 材質 / 主材：ウレタンフォーム・木合板
 MDF (中密度繊維板)・メラミン化粧板
 張材：ビニールレザー(PVC)



張り地カラー：MP-14 チョウシュン
 化粧板カラー：薄茶 アイカ セルサス TJY-2061K

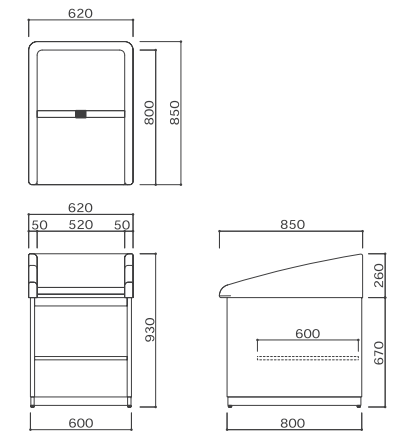


オムツっ子[®]NW 特注カラー

使用対象年齢 / 生後1か月～24か月の乳幼児
 付属品 / 設置ラベル・ご注意ラベル
 品番 / BR-NW-CL (旧品番 / C-101CL)
 価格 / 178,000円+税
 サイズ / W620×D850×H930 mm
 材質 / 主材：ウレタンフォーム・木合板
 MDF (中密度繊維板)・メラミン化粧板
 張材：ビニールレザー(PVC)



張り地カラー：MP-1 シラユキ
 化粧板カラー：ホワイト アイカ セルサス TJY-2060K

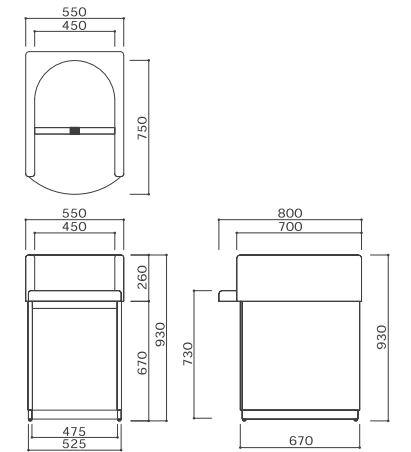


オムツっ子[®]NR 特注カラー

使用対象年齢 / 生後1か月～24か月の乳幼児
 付属品 / 設置ラベル・ご注意ラベル
 品番 / BR-NR-CL (旧品番 / C-200CL)
 価格 / 172,000円+税
 サイズ / W550×D800×H930 mm
 材質 / 主材：ウレタンフォーム・木合板
 MDF (中密度繊維板)・メラミン化粧板
 張材：ビニールレザー(PVC)



張り地カラー：MP-18 マッチャ
 化粧板カラー：焦茶 アイカ セルサス TJ-2063K

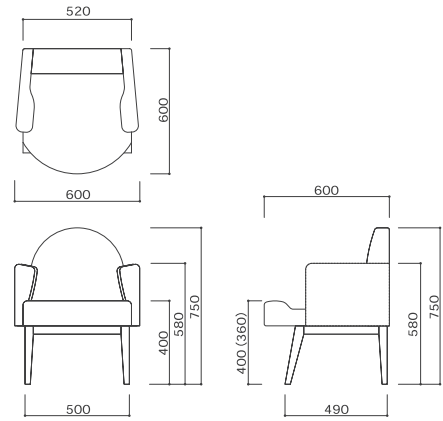


※「アイカ」、「セルサス」はアイカ工業株式会社の登録商標です。

授乳専用チェア・テーブル

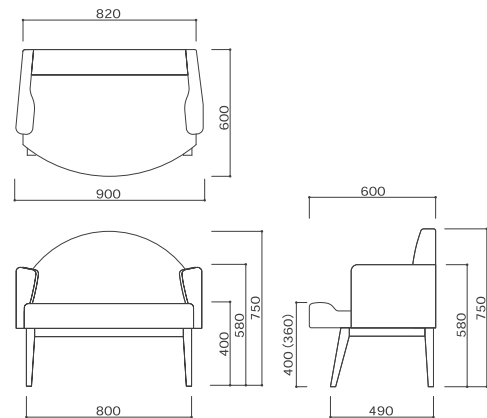
フェアリーチェア50

品番 / BR-FC50 (旧品番 / FC-50)
 価格 / 50,000円+税
 サイズ / W600×D600×SH400(360)
 ×AH580×H750mm
 材質 / 主材:ウレタンフォーム・木合板
 張材:ビニールレザー(PVC)
 脚部:ブナ材



フェアリーチェア90

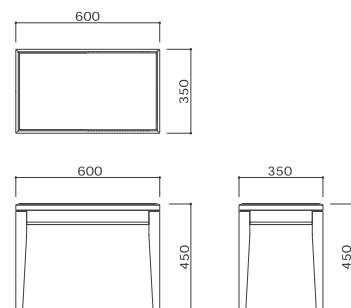
品番 / BR-FC90 (旧品番 / FC-90)
 価格 / 95,000円+税
 サイズ / W900×D600×SH400(360)
 ×AH580×H750mm
 材質 / 主材:ウレタンフォーム・木合板
 張材:ビニールレザー(PVC)
 脚部:ブナ材



フェアリーテーブル35

品番 / BR-ST35 (旧品番 / FST-35)
 価格 / 52,000円+税
 サイズ / W600×D350×H450mm
 材質 / 天板:メラミン化粧板
 脚部:ブナ材

組み立て式



■ 特長



■ 疲れにくい座面構造
 座面前部を上げることで、長時間の授乳でも楽な姿勢を保てます。



■ 肘掛け
 腕と肘の負担を軽減するために高さ、角度と堅さを考慮した設計です。



■ フェアリーチェア90
 上のお子さまと一緒に座ったり荷物も置けるゆったりタイプです。



■ フェアリーテーブル35
 高さとお行きを、フェアリーチェアに合わせた設計。
 ママとお子さまの授乳をしっかりサポートします。



写真は設置イメージです。

・授乳姿勢を楽に保てる授乳専用チェア
 ・1人掛けと1.5人掛けの2タイプ
 ・授乳チェアに高さとお行きを合わせたテーブル

休憩用ベンチ・ソファ・テーブル

- ・レイアウトの幅を広げる4タイプのベンチ・ソファ
- ・37色から選べる張り地カラー
- ・用途に合わせて選べる2種類の授乳室テーブル

ビエナ(背付き)

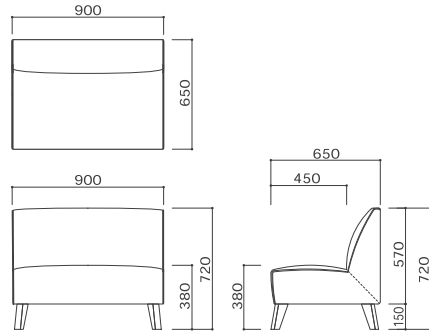
品番 / BR-VN-SE (旧品番 / ASB-101)
 価格 / 92,800円+税
 サイズ / W900×D650×SH380×H720 mm
 材質 / 主材:ウレタンフォーム・木合板
 脚部: プナ材
 張材: ビニールレザー (PVC)

● (張り地カラーが選べます) ▶詳細P44

受注後の生産になります



張り地カラー: MZ-01 ウスツチ



ビエナ(背なし)

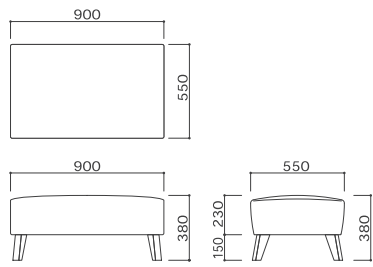
品番 / BR-VN-NON (旧品番 / ASB-102)
 価格 / 61,000円+税
 サイズ / W900×D550×H380 mm
 材質 / 主材:ウレタンフォーム・木合板
 脚部: プナ材
 張材: ビニールレザー (PVC)

● (張り地カラーが選べます) ▶詳細P44

受注後の生産になります



張り地カラー: MP-1 シラユキ



リバーシ(1P)

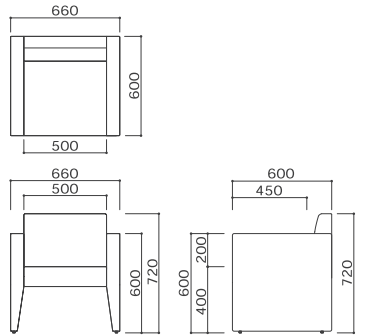
品番 / BR-RV-1P (旧品番 / FCO-1P)
 価格 / 69,000円+税
 サイズ / W660×D600×SH400
 ×AH600×H720 mm
 材質 / 主材:ウレタンフォーム・木合板
 張材: ビニールレザー (PVC)

● (張り地カラーが選べます) ▶詳細P44

受注後の生産になります



張り地カラー: MP-6 ヒマワリ



リバーシ(2P)

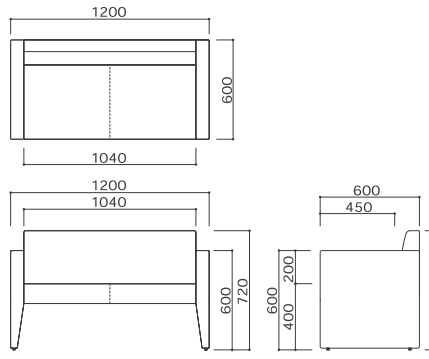
品番 / BR-RV-2P (旧品番 / FCO-2P)
 価格 / 136,800円+税
 サイズ / W1200×D600×SH400
 ×AH600×H720 mm
 材質 / 主材:ウレタンフォーム・木合板
 張材: ビニールレザー (PVC)

● (張り地カラーが選べます) ▶詳細P44

受注後の生産になります



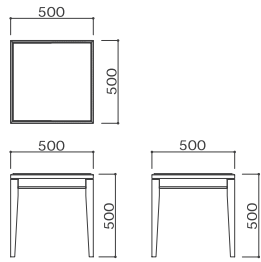
張り地カラー: MZ-01 ウスツチ



授乳室テーブル50

品番 / BR-TB-50 (旧品番 / FST-50)
 価格 / 55,000円+税
 サイズ / W500×D500×H500 mm
 材質 / 天板:メラミン化粧板
 脚部: プナ材

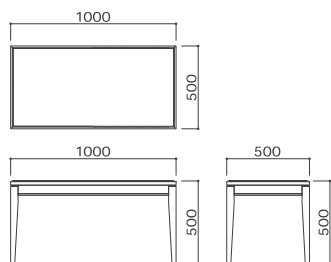
受注後の生産になります 組み立て式



授乳室テーブル100

品番 / BR-TB-100 (旧品番 / FST-100)
 価格 / 63,000円+税
 サイズ / W1000×D500×H500 mm
 材質 / 天板:メラミン化粧板
 脚部: プナ材

受注後の生産になります 組み立て式



ベビーカー・大型荷物の一時的保管装置

- ・ベビーカーなどの盗難防止に大活躍
- ・設置場所に応じて仕様設定をアレンジ

バゲッジポート スタンドタイプ

品番 / BR-BP-S
 価格 / お問い合わせください
 サイズ / (製作例)W618×D400×H1000 mm
 材質 / アルミダイキャスト・アクリル樹脂・他
 仕上げ / 焼付塗装 (ホワイト)

受注後の生産になります 施工が必要な商品です

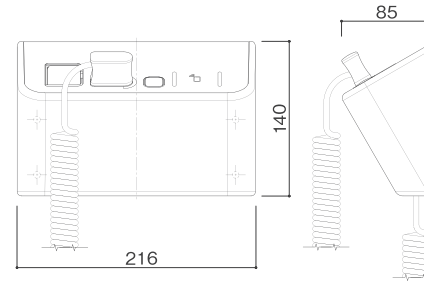


スタンドタイプ
BR-BP-S (製作例)

バゲッジポート ウォールタイプ

品番 / BR-BP-W
 価格 / お問い合わせください
 サイズ / (製作例)W216×D85×H140 mm
 材質 / アクリル樹脂・他

受注後の生産になります 施工が必要な商品です



ウォールタイプ
BR-BP-W (製作例)



ショップで

BR-BP-S



トイレで

BR-BP-S



壁面に

BR-BP-W

特長

■大きな荷物等の一時保管装置

授乳室・ベビー休憩室内の混雑緩和や盗難防止に活躍する一時保管装置です。ほとんどの交通系 IC カード、一部電子マネー機能付クレジットカードがご利用できます。(短時間の一時預かりを目的としているため、非課金設定となっています。) 設置場所に応じて、スタンドタイプ(床面設置)・ウォールタイプ(壁面設置)など設定が可能です。詳細については、ご相談ください。

■ワイヤー拘束タイプ

コインロッカーのようなボックス仕様と違い壁面(または床面)に設置された装置のワイヤーをベビーカーや荷物に掛けて保管します。

■使用環境

駅・バスターミナル・空港・旅客ターミナルなど

■屋内仕様

本製品は屋内仕様です。水が掛からない、結露しない箇所に設置してください。

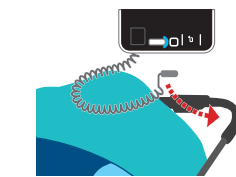


商品説明動画

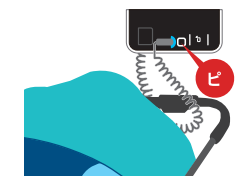
操作方法

荷物を預ける時

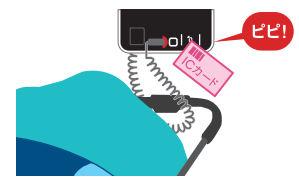
1 ロックバーを抜き取り荷物の
取手などに掛ける。



2 ロックバーを元に戻し
操作ボタンを押す。



3 ICカードをリーダにかざす。
※カードを2枚以上重ねての
ご使用はできません。



荷物を取り外す時

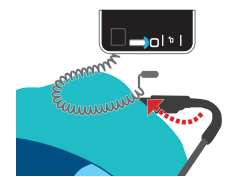
1 操作ボタンを押す。



2 ICカードをリーダにかざす。



3 ロックバーを抜き取って荷物を
回収し、ロックバーを元に戻す。



※ この製品は株式会社水上 オモイオ事業部が販売元として取り扱っております。
 ※ 「バゲッジポート」は株式会社シプタニの登録商標です。

キッズ洗面台 アニマルシリーズ

・選べるデザインとカラー
 ・動物をモチーフにした洗面ボウルで手洗いがより一層たのしくなります

キッズ洗面台 アニマルシリーズ

価格 / オープン価格+税
 材質 / カウンター：人工大理石
 キャビネット：ポリ合板
 ※人工大理石主成分：MMA樹脂・メチルメタル・アクリレート
 ※表面仕上げ：400# マット仕上げ

・キッズ洗面台用給水金具：ハンドル式・レバー式をお選びください。▶詳細 P28
 ・排水金具：床排水・壁排水をお選びください。▶詳細 P28
 ※人工大理石のボウルは排水径32mmです。

カウンター・キャビネットのカラーが選べます▶詳細 P28

- この商品は屋内用です
- 受注後の生産になります
- 施工が必要な商品です

クマ 品番 / BR-AM-BE-H (ハンドル式)
 / BR-AM-BE-L (レバー式)
 サイズ / W450×D450×H500 mm

BR-AM-BE-H (ハンドル式)

カウンターカラー：イエロー
 扉カラー：K-6501KN イエロー

パンダ 品番 / BR-AM-PA-H (ハンドル式)
 / BR-AM-PA-L (レバー式)
 サイズ / W450×D450×H500 mm

BR-AM-PA-H (ハンドル式)

カウンターカラー：ホワイト / ブラック
 扉カラー：H-5414G ホワイト

ウサギ 品番 / BR-AM-USA-H (ハンドル式)
 / BR-AM-USA-L (レバー式)
 サイズ / W450×D450×H500 mm

BR-AM-USA-H (ハンドル式)

カウンターカラー：P ピンク
 扉カラー：K-6523KN ピンク

ネコ 品番 / BR-AM-CAT-H (ハンドル式)
 / BR-AM-CAT-L (レバー式)
 サイズ / W420×D400×H500 mm

BR-AM-CAT-H (ハンドル式)

カウンターカラー：オレンジ
 扉カラー：K-6505KN オレンジ

アヒル 品番 / BR-AM-AHI-H (ハンドル式)
 / BR-AM-AHI-L (レバー式)
 サイズ / W470×D400×H500 mm

BR-AM-AHI-H (ハンドル式)

カウンターカラー：P グリーン
 扉カラー：H-5414G ホワイト

イルカ 品番 / BR-AM-IRU-H (ハンドル式)
 / BR-AM-IRU-L (レバー式)
 サイズ / W470×D400×H500 mm

BR-AM-IRU-H (ハンドル式)

カウンターカラー：ブルー
 扉カラー：K-6618KN ブルー

キッズ洗面台 ベーシックシリーズ

・幼児が快適に手洗いできるベーシックタイプ
 ・1人用から3人用まで選べる3タイプ

キッズ洗面台 ベーシックシリーズ

価格 / オープン価格+税
 材質 / カウンター：人工大理石
 キャビネット：ポリ合板
 ※人工大理石主成分：MMA樹脂・メチルメタル・アクリレート
 ※表面仕上げ：400# マット仕上げ

・キッズ洗面台用給水金具：ハンドル式・レバー式をお選びください。▶詳細 P28
 ・排水金具：床排水・壁排水をお選びください。▶詳細 P28
 ※人工大理石のシンクは排水径32mmです。

キャビネットのカラーが選べます▶詳細 P28

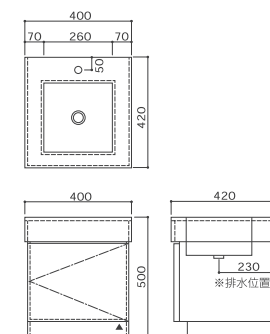
- この商品は屋内用です
- 受注後の生産になります
- 施工が必要な商品です

BR-AIK-400 (1人用)
 品番 / (ハンドル式) BR-AIK-400-WH-H
 BR-AIK-400-PK-H
 BR-AIK-400-BL-H
 サイズ / W400×D420×H500 mm

BR-AIK-400-BL-L (レバー式)

品番 / (レバー式) BR-AIK-400-WH-L
 BR-AIK-400-PK-L
 BR-AIK-400-BL-L

扉カラー：K-6618KN ブルー

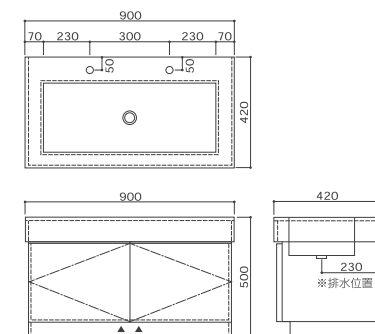


BR-AIK-900 (2人用)
 品番 / (ハンドル式) BR-AIK-900-WH-H
 BR-AIK-900-PK-H
 BR-AIK-900-BL-H
 サイズ / W900×D420×H500 mm

BR-AIK-900-PK-L (レバー式)

品番 / (レバー式) BR-AIK-900-WH-L
 BR-AIK-900-PK-L
 BR-AIK-900-BL-L

扉カラー：K-6523KN ピンク

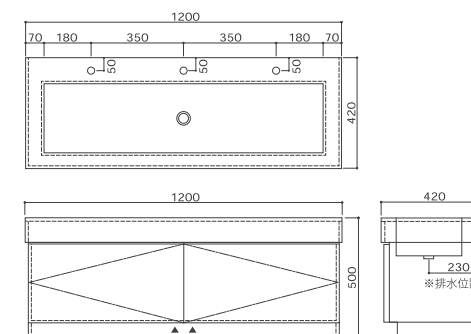


BR-AIK-1200 (3人用)
 品番 / (ハンドル式) BR-AIK-1200-WH-H
 BR-AIK-1200-PK-H
 BR-AIK-1200-BL-H
 サイズ / W1200×D420×H500 mm

BR-AIK-1200-WH-L (レバー式)

品番 / (レバー式) BR-AIK-1200-WH-L
 BR-AIK-1200-PK-L
 BR-AIK-1200-BL-L

扉カラー：K-6000KG ホワイト



キッズ洗面台用給水金具/排水金具/カラーセレクト

キッズ洗面台用給水金具

ハンドル式
品番 / BR-A56J-13
価格 / セット価格に含まれます。
・標準仕様ハンドル
・首振り角度 360度



レバー式
品番 / BR-TL106AQR
価格 / セット価格に含まれます。
・レバーを上げ下げするだけの簡単操作
・首振り角度を左右 45度 に制限してあるので、水がシンク(ボウル)の外に飛び出しにくい構造です。



排水金具

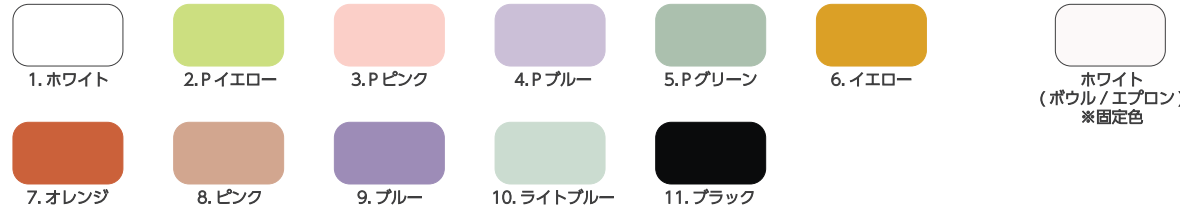
Sトラップ/床排水
価格 / セット価格に含まれます。
主材 / 黄銅他
※床排水専用、オーバーフローなしとなります。



Pトラップ/壁排水
価格 / セット価格に含まれます。
主材 / 黄銅他
※壁排水専用、オーバーフローなしとなります。



カウンターカラー※アニマルシリーズ用



扉カラー※アニマルシリーズ用



扉カラー ※ベーシックシリーズ用



キャビネット本体 / 巾木カラー ※シリーズ共通



施工例



ニーズに合わせて、色デザインを自由にプランできます。

ウォーターサーバー

- ・富士山がくれた安心でおいしい天然水
- ・ベビールームに最適、赤ちゃんのミルクにおすすめ
- ・工事不要で簡単に設置可能

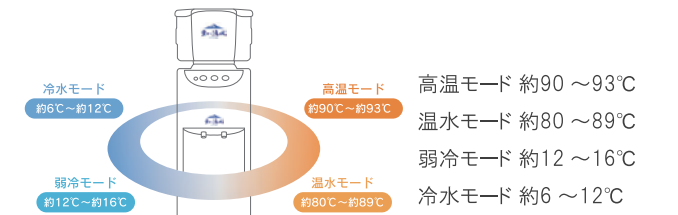
「富士の湧水」ウォーターサーバー

価格 / サーバー使用料 : 762円 / 月 + 税
サイズ / (本体のみ) W290×D300×H974 mm
(ケース装着時) W290×D300×H1250 mm
重量 / 約17kg
レンタル商品です



特長

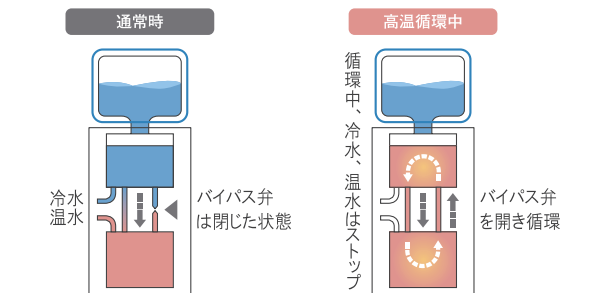
■高機能で使いやすい日本製サーバー
外国製のウォーターサーバーが主流の中、「富士の湧水」は日本製のサーバーを採用しています。面倒な給排水工事が不要で、簡単に設置できます。



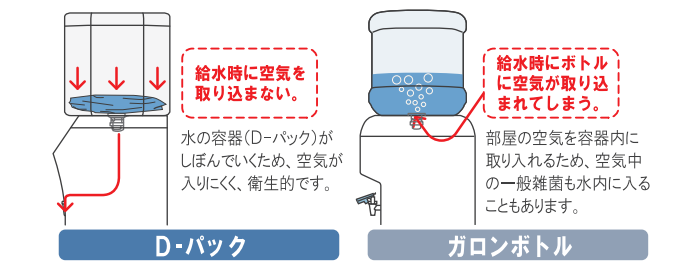
■調乳に最適な4段階の温度調節機能
冷水・温水それぞれ2段階の温度設定が可能です。温水ボタンを押せば、調乳に適した 80~89°Cのお湯がすぐに出るのでミルクを溶かすだけ。ヤカン・電気ケトルいらずで便利です。また、赤ちゃんのミルクに使用する水は、カルシウムやマグネシウムが多く含まれている「硬水」ではなく「軟水」が良いとされています。「富士の湧水」は、硬度 24mg / ℓ (pH8.4 の弱アルカリ性)の「軟水」なので調乳にも飲料にも適したミネラルウォーターです。



■チャイルドロック機能
事故や誤作動を防ぐ2重チャイルドロックで小さなお子さまにも安心です。



■自動クリーニング
ウォーターサーバーは定期的なクリーニングが不可欠です。「富士の湧水」のサーバーは週に1回、自動でサーバー内に高温水を循環させて、機器内部をクリーニングする「高温循環機能」を搭載しています。サーバーの衛生が保たれ、メンテナンス不要のため、メンテナンス費用がかかりません。



■衛生的な給水機能
衛生的なワンウェイタイプで、空気との接触を抑えた容器「D-パック」でお届け。天然水のおいしさを最後までお楽しみいただけます。



■省エネモード
従来のウォーターサーバー比で最大約 25%の節電ができる省エネモードを選べば電気代が節約できます。

「富士の湧水」D-パック 11.6 L

価格 / 1,524円 + 税
サイズ / W270×D270×H260 mm
使いきりパックです



「富士の湧水」D-パック 8 L

価格 / 1,334円 + 税
サイズ / W270×D270×H190 mm
使いきりパックです



■徹底した品質管理
採水地は富士山北麓、標高950メートルの美しい木立に囲まれた場所。そこに建つ自社工場(富士の湧水株式会社)で徹底した品質管理のもと「富士の湧水」が生まれます。



「ISO22000」「FSSC22000」認証工場

■信頼のブランド「イワタニ」
この商品は、株式会社水上 オモイオ事業部の仲介による、お客さまと富士の湧水株式会社との直接のご契約となります。商品に関するお問い合わせ、ご注文については、富士の湧水株式会社へ直接ご連絡いただけますよう、お願いいたします。

富士の湧水株式会社は80年以上の歴史を持つガス&エネルギー企業、「岩谷産業株式会社」のグループ企業です。

※他の商品とは販売方法、流通形態が異なります。詳細は、株式会社水上 オモイオ事業部までお問い合わせください。

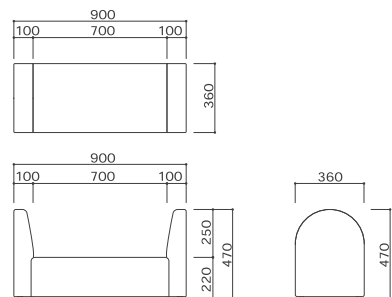
ウォーターサーバー
調乳に便利な

キッズベンチ

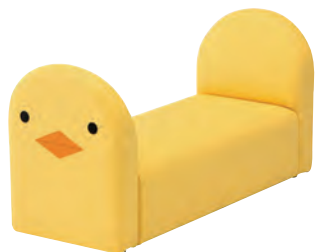
キッズベンチ いきものシリーズ

使用対象年齢 / 1歳～5歳未満の乳幼児
 価格 / 78,000円+税 (シリーズ共通)
 サイズ / W900×D360×SH220×H470 mm
 材質 / 主材:ウレタンフォーム・木合板
 張材: ビニールレザー (PVC)

受注後の生産になります



テントウムシ
 品番 / KS-KB-TM
 (旧品番 / AS-060)



ヒヨコ
 品番 / KS-KB-HI
 (旧品番 / AS-061)



クジラ
 品番 / KS-KB-KU
 (旧品番 / AS-062)

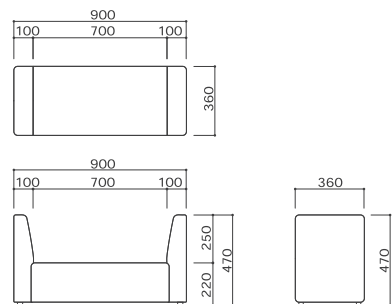
特長

- 「いきもの」をモチーフに
 身近で親しみやすいテントウムシ、ヒヨコ、クジラの3種のいきものをモチーフにしたかわいらしいベンチソファです。
- ビニールレザー張り
 ウレタンフォームとビニールレザー張りなので、安心して遊べます。汚れてもお手入れがしやすい素材です。
- 丈夫な仕上がり
 熟練の家具職人が手掛けた縫製加工は、丈夫で美しく各パーツもしっかりと縫い付けられているので安心です。

キッズベンチ のりものシリーズ

使用対象年齢 / 1歳～5歳未満の乳幼児
 価格 / 95,000円+税 (シリーズ共通)
 サイズ / W900×D360×SH220×H470 mm
 材質 / 主材:ウレタンフォーム・木合板
 張材: ビニールレザー (PVC)

受注後の生産になります



トレインベンチ レッド
 品番 / KS-KB-R
 (旧品番 / AS-030R)



トレインベンチ イエロー
 品番 / KS-KB-Y
 (旧品番 / AS-030Y)



トレインベンチ グリーン
 品番 / KS-KB-GY
 (旧品番 / AS-030GY)

特長

- 「のりもの」をモチーフに
 お子さまが大好きな電車をモチーフにしたソファベンチです。またがって電車ごっこをしたり、たのしみ方はいろいろ。
- ビニールレザー張り
 ウレタンフォームとビニールレザー張りなので、安心して遊べます。汚れてもお手入れがしやすい素材です。
- 丈夫な仕上がり
 熟練の家具職人が手掛けた縫製加工は、丈夫で美しく各パーツもしっかりと縫い付けられているので安心です。

- ・お手入れしやすいビニールレザー張り
- ・2つのシリーズから選べます。
- ・使用対象年齢:1歳～5歳未満の乳幼児

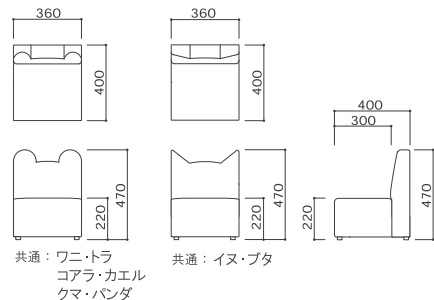
キッズソファ

- ・お手入れしやすいビニールレザー張り
- ・表情ゆたかで個性のある11種類の動物たち
- ・1人掛けと2人掛けの2タイプ
- ・使用対象年齢:1歳～5歳未満の乳幼児

キッズソファ 1P

使用対象年齢 / 1歳～5歳未満の乳幼児
 価格 / 32,000円+税 (シリーズ共通)
 サイズ / W360×D400×SH220×H470 mm
 材質 / 主材:ウレタンフォーム・木合板
 張材: ビニールレザー (PVC)

受注後の生産になります



特長

- 豊富なバリエーション
 8種類の色彩と個性ゆたかな動物たちをモチーフにした1人掛けソファです。
- ビニールレザー張り
 ウレタンフォームとビニールレザー張りなので、安心して遊べます。汚れてもお手入れがしやすい素材です。
- 丈夫な仕上がり
 熟練の家具職人が手掛けた縫製加工は、丈夫で美しく各パーツもしっかりと縫い付けられているので安心です。



イヌ
 品番 / KS-1P-DOG
 (旧品番 / AS-009)



ワニ
 品番 / KS-1P-WA
 (旧品番 / AS-019)



トラ
 品番 / KS-1P-TG
 (旧品番 / AS-018)



コアラ
 品番 / KS-1P-KO



カエル
 品番 / KS-1P-FR



クマ
 品番 / KS-1P-BE
 (旧品番 / AS-011)



パンダ
 品番 / KS-1P-PA
 (旧品番 / AS-016)

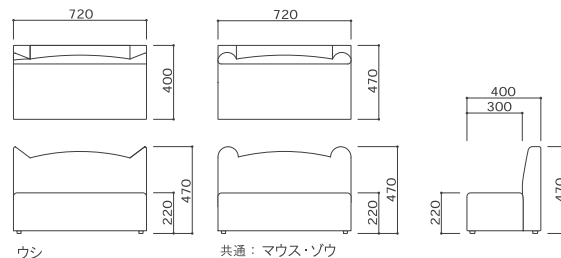


ブタ
 品番 / KS-1P-PIG
 (旧品番 / AS-010)

キッズソファ 2P

使用対象年齢 / 1歳～5歳未満の乳幼児
 価格 / 51,000円+税 (シリーズ共通)
 サイズ / W720×D400×SH220×H470 mm
 材質 / 主材:ウレタンフォーム・木合板
 張材: ビニールレザー (PVC)

受注後の生産になります



特長

- ゆったり仲良く座れます
 どっしりとした幅広2人掛けソファです。つづらな瞳がキュートなデザインに仕上げました。
- ビニールレザー張り
 ウレタンフォームとビニールレザー張りなので、安心して遊べます。汚れてもお手入れがしやすい素材です。
- 丈夫な仕上がり
 熟練の家具職人が手掛けた縫製加工は、丈夫で美しく各パーツもしっかりと縫い付けられているので安心です。



マウス
 品番 / KS-2P-NEZ
 (旧品番 / AS2P-020)



ゾウ
 品番 / KS-2P-ZOU
 (旧品番 / AS2P-021)



ウシ
 品番 / KS-2P-USI
 (旧品番 / AS2P-022)

イラストマット

価格 / 20,000円+税
サイズ / W900×D600 mm
パイル長さ / 約 8 mm
ベース厚み / 約 2 mm
材質 / パイル: ナイロン
 パッキング: PVC

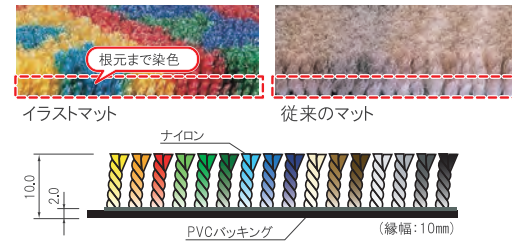
受注後の生産になります



■ 特長

- デザイン
お子さまへのご注意をわかりやすくデザインに反映しました。
- カラーバリエーション
キッズスペースにぴったり! 6種類から選べるカラーバリエーション
- 耐久性
耐久性の高いナイロン素材を使用しているので安心です。
- 鮮やかな色彩が長持ち
丈夫で耐候性に優れています。

- しっかり染色
パイルの根元まで染色するので美しく仕上がります。



カラフルでたのしい6種類のデザイン



品番 / KS-ILM-1



品番 / KS-ILM-2



品番 / KS-ILM-3



品番 / KS-ILM-4



品番 / KS-ILM-5

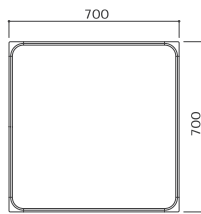


品番 / KS-ILM-6

ピクシーテーブル

使用対象年齢 / 1歳~5歳未満の乳幼児
品番 / KS-PXT
価格 / 89,000円+税
サイズ / W700×D700×H400 mm
材質 / 主材: プナ材・メラミン化粧板

受注後の生産になります



■ 特長



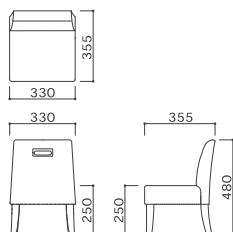
- 天板
天縁が天板より高くなっているため、小さなおもちゃ等がこぼれ落ちにくい設計です。

ピクシーチェア

使用対象年齢 / 1歳~5歳未満の乳幼児
品番 / KS-PXC
価格 / 29,000円+税
サイズ / W330×D335×SH250×H480 mm
材質 / 主材: プナ材
 張材: ビニールレザー(PVC)

張地カラーが選べます▶詳細P44

受注後の生産になります



張地カラー:MP-23 ワカタク

■ 特長



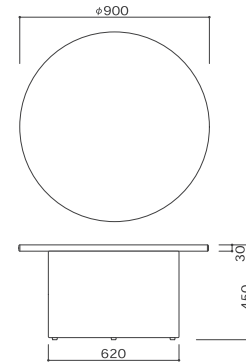
- 持ち手付き
背面に持ち手があるので持ち運びがしやすく便利です。

ニューピペ

使用対象年齢 / 1歳~5歳未満の乳幼児
品番 / KS-PP (旧品番 / AS-035)
価格 / 93,000円+税
サイズ / φ900×H450 mm
材質 / 主材: ウレタンフォーム・木合板
 メラミン化粧板・ABS樹脂
 張材: ビニールレザー(PVC)

張地カラーが選べます▶詳細P44

受注後の生産になります



張地カラー:MP-22 ウササギ

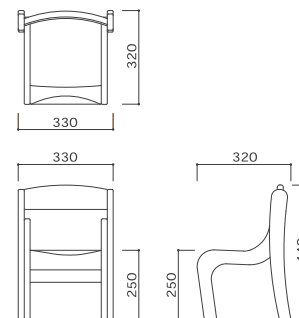
■ 特長



- ビニールレザー
脚部をウレタンフォームとビニールレザーで巻いているのでお子さまの足やひざがあたっても安心です。

フィリア

使用対象年齢 / 1歳~5歳未満の乳幼児
価格 / 30,000円+税 (カラー共通)
サイズ / W330×D320×SH250×H440 mm
材質 / 主材: プナ材



オレンジ
品番 / KS-FY-0
(旧品番 / AS-0410)



グリーン
品番 / KS-FY-G
(旧品番 / AS-041G)

■ 特長



- スタッキング可能
4脚まで重ねて収納できます。



スクエアD300シリーズ

スクエア D300 シリーズ専用パーツ

使用対象年齢 / 1歳~5歳未満の乳幼児

（張り地カラーが選べます▶詳細P44）

受注後の生産になります

特長

■内寸を有効活用
 パーツの奥行きが300mmなので、お子さまが遊ぶスペース(内寸)を有効活用できます。

■パーツの連結方法
 付属のマジックテープで連結するだけ。お客さまご自身で設置・撤去ができます。

■お手入れ簡単
 丈夫で汚れにつよく、お手入れがしやすいビニールレザーを使用しています。
 ※お手入れ方法についてはP44をご参照ください。

■特注対応可能
 本書に掲載のない特注サイズも承ります。



設置プラン1 ※くわしくはP40をご参照ください。

スクエアD300 シリーズ専用パーツ

ベンチ W600

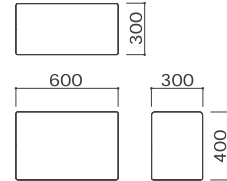
品番 / KS-D300-BC600

(旧品番 / AK-01)

価格 / 38,200円+税

サイズ / W600×D300×H400 mm

材質 / 主材:ウレタンフォーム・木合板
 張材:ビニールレザー(PVC)



スクエアD300 シリーズ専用パーツ

ベンチ W900

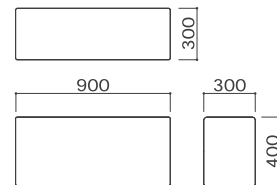
品番 / KS-D300-BC900

(旧品番 / AK-02)

価格 / 44,800円+税

サイズ / W900×D300×H400 mm

材質 / 主材:ウレタンフォーム・木合板
 張材:ビニールレザー(PVC)



スクエアD300 シリーズ専用パーツ

Rベンチ

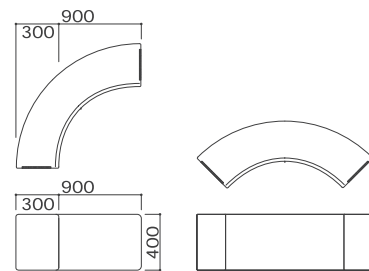
品番 / KS-D300-RB

(旧品番 / AK-04)

価格 / 84,000円+税

サイズ / W900×D300×H400 mm

材質 / 主材:ウレタンフォーム・木合板
 張材:ビニールレザー(PVC)



スクエアD300 シリーズ専用パーツ

トイボックス

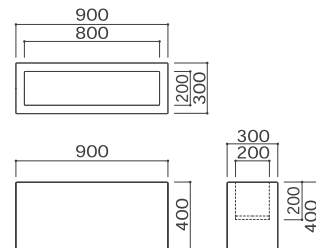
品番 / KS-D300-TY

(旧品番 / AK-15)

価格 / 46,000円+税

サイズ / W900×D300×H400 mm

材質 / 主材:ウレタンフォーム・木合板
 張材:ビニールレザー(PVC)



スクエアD300 シリーズ専用パーツ

ベンチエンド

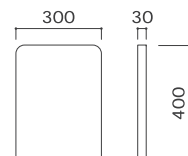
品番 / KS-D300-BE

(旧品番 / AK-05)

価格 / 9,400円+税

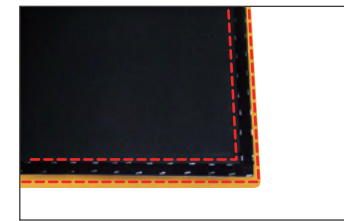
サイズ / W300×D300×H400 mm

材質 / 主材:ウレタンフォーム・木合板
 張材:ビニールレザー(PVC)



パーツの連結方法

■マジックテープで留めるだけの簡単施工



パーツ裏面の縁にマジックテープが取り付けられています。



付属のマジックテープで各パーツを留めれば連結完了です。

スクエアD300 シリーズ専用パーツ

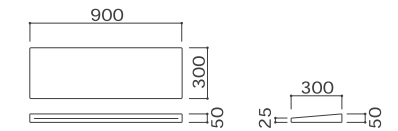
入り口スロープマット

品番 / KS-D300-EM900

価格 / 30,000円+税

サイズ / W900×D300×H50 mm

材質 / 主材:ウレタンフォーム・木合板
 張材:ビニールレザー(PVC)



スクエアD300 シリーズ専用パーツ

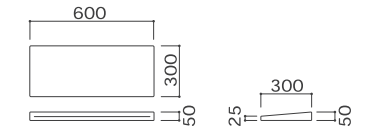
入り口スロープマット

品番 / KS-D300-EM600

価格 / 26,500円+税

サイズ / W600×D300×H50 mm

材質 / 主材:ウレタンフォーム・木合板
 張材:ビニールレザー(PVC)



スクエアD300 シリーズ専用パーツ

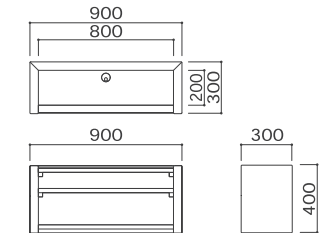
テレビ台

品番 / KS-D300-TV

価格 / 75,000円+税

サイズ / W900×D300×H400 mm

材質 / 主材:ウレタンフォーム・木合板
 メラミン化粧板
 張材:ビニールレザー(PVC)



スクエアD300 シリーズ専用パーツ

シューズベンチ

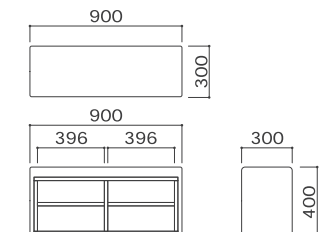
品番 / KS-D300-SB

(旧品番 / AK-03)

価格 / 96,000円+税

サイズ / W900×D300×H400 mm

材質 / 主材:ウレタンフォーム・木合板
 メラミン化粧板
 張材:ビニールレザー(PVC)



スクエアD300 シリーズ専用パーツ

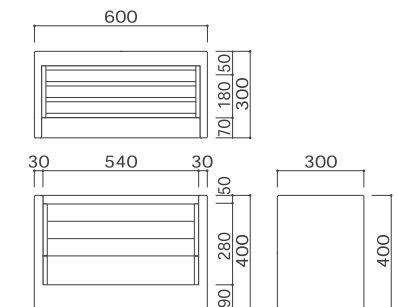
マガジンラック

品番 / KS-D300-MZ

価格 / 80,000円+税

サイズ / W600×D300×H400 mm

材質 / 主材:ウレタンフォーム・木合板
 メラミン化粧板
 張材:ビニールレザー(PVC)



スクエアD450シリーズ

スクエア D450 シリーズ

使用対象年齢 / 1歳～5歳未満の乳幼児

（張り地カラーが選べます ▶詳細P44）

受注後の生産になります

■ 特長

■奥行き450mm
 奥行きが450mmなので、お子さまに付き添われる大人の方も、ゆったりと座れます。

■パーツの連結方法
 付属のマジックテープで連結するだけ。お客さまご自身で設置・撤去ができます。

■お手入れ簡単
 丈夫で汚れにつよく、お手入れがしやすいビニールレザーを使用しています。
 ※お手入れ方法についてはP44をご参照ください。

■特注対応可能
 本書に掲載のない特注サイズも承ります。

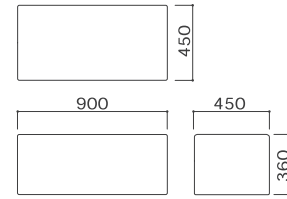


設置プラン5 ※くわしくはP41をご参照ください。

スクエアD450 シリーズ専用パーツ

ベンチ W900

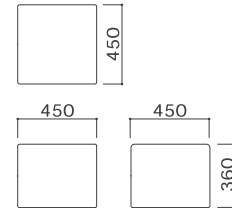
品番 / KS-D450-BC900
 (旧品番 / AP-01)
 価格 / 46,600円+税
 サイズ / W900×D450×H360 mm
 材質 / 主材:ウレタンフォーム・木合板
 張材:ビニールレザー (PVC)



スクエアD450 シリーズ専用パーツ

コーナーベンチ(角)

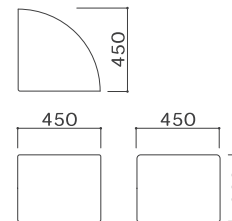
品番 / KS-D450-CS
 (旧品番 / AP-04)
 価格 / 30,200円+税
 サイズ / W450×D450×H360 mm
 材質 / 主材:ウレタンフォーム・木合板
 張材:ビニールレザー (PVC)



スクエアD450 シリーズ専用パーツ

コーナーベンチ(R)

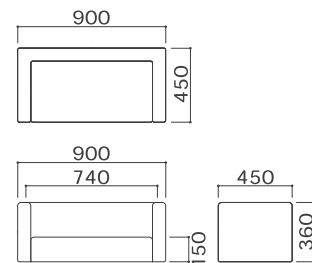
品番 / KS-D450-CR
 (旧品番 / AP-03)
 価格 / 30,200円+税
 サイズ / W450×D450×H360 mm
 材質 / 主材:ウレタンフォーム・木合板
 張材:ビニールレザー (PVC)



スクエアD450 シリーズ専用パーツ

ソファベンチ

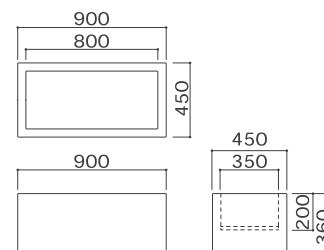
品番 / KS-D450-SF
 (旧品番 / AP-09)
 価格 / 55,000円+税
 サイズ / W900×D450×H360 mm
 材質 / 主材:ウレタンフォーム・木合板
 張材:ビニールレザー (PVC)



スクエアD450 シリーズ専用パーツ

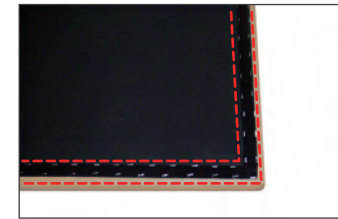
トイボックス

品番 / KS-D450-TY
 (旧品番 / AP-11)
 価格 / 56,000円+税
 サイズ / W900×D450×H360 mm
 材質 / 主材:ウレタンフォーム・木合板
 張材:ビニールレザー (PVC)

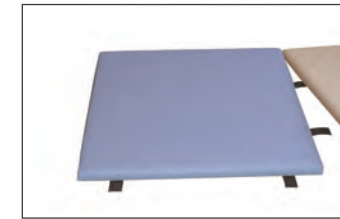


■ パーツの連結方法

■マジックテープで留めるだけの簡単施工



パーツ裏面の縁にマジックテープが取り付けられています。

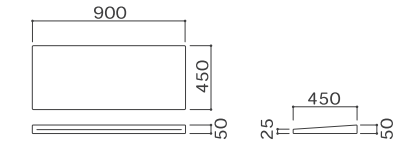


付属のマジックテープで各パーツを留めれば連結完了です。

スクエアD450 シリーズ専用パーツ

入り口スロープマット

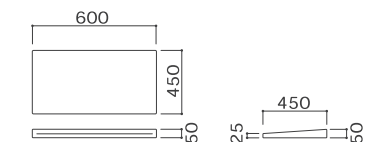
品番 / KS-D450-EM900
 価格 / 31,200円+税
 サイズ / W900×D450×H50 mm
 材質 / 主材:ウレタンフォーム・木合板
 張材:ビニールレザー (PVC)



スクエアD450 シリーズ専用パーツ

入り口スロープマット

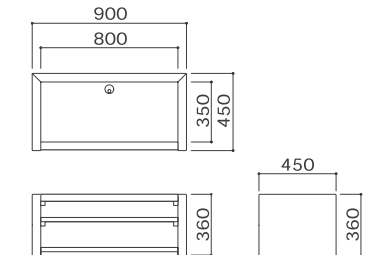
品番 / KS-D450-EM600
 価格 / 28,000円+税
 サイズ / W600×D450×H50 mm
 材質 / 主材:ウレタンフォーム・木合板
 張材:ビニールレザー (PVC)



スクエアD450 シリーズ専用パーツ

テレビ台

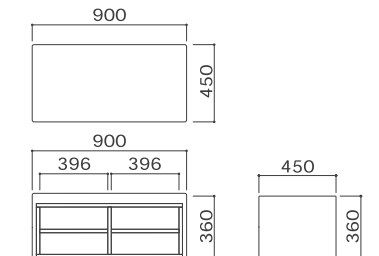
品番 / KS-D450-TV
 (旧品番 / AP-10)
 価格 / 80,000円+税
 サイズ / W900×D450×H360 mm
 材質 / 主材:ウレタンフォーム・木合板
 メラミン化粧板
 張材:ビニールレザー (PVC)



スクエアD450 シリーズ専用パーツ

シューズベンチ

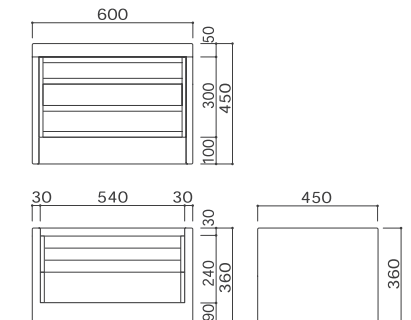
品番 / KS-D450-SB
 (旧品番 / AP-02)
 価格 / 121,000円+税
 サイズ / W900×D450×H360 mm
 材質 / 主材:ウレタンフォーム・木合板
 メラミン化粧板
 張材:ビニールレザー (PVC)



スクエアD450 シリーズ専用パーツ

マガジンラック

品番 / KS-D450-MZ
 価格 / 107,000円+税
 サイズ / W600×D450×H360 mm
 材質 / 主材:ウレタンフォーム・木合板
 メラミン化粧板
 張材:ビニールレザー (PVC)



スクエアシリーズ共通パーツ

スクエアシリーズ共通パーツ
使用対象年齢 / 1歳～5歳未満の乳幼児
張り地カラーが選べます ▶ 詳細P44
受注後の生産になります

■ 特長

■各スクエアシリーズに対応
各スクエアシリーズの専用パーツと組み合わせること、レイアウトの幅が広がります。
■パーツの連結方法
付属のマジックテープで連結するだけ。
お客様ご自身で設置・撤去ができます。

■お手入れ簡単

丈夫で汚れにつよく、お手入れがしやすいビニールレザーを使用しています。
※お手入れ方法についてはP44をご参照ください。

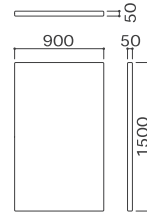
■特注対応可能

本書に掲載のない特注サイズも承ります。

スクエアシリーズ共通パーツ

壁パネル 900

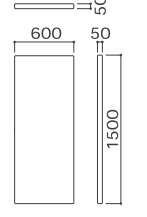
品番 / KS-SQ-WP900
(旧品番 / AK-10)
価格 / 30,600円+税
サイズ / W900×D50×H1500mm
材質 / 主材:ウレタンフォーム・木合板
張材:ビニールレザー(PVC)



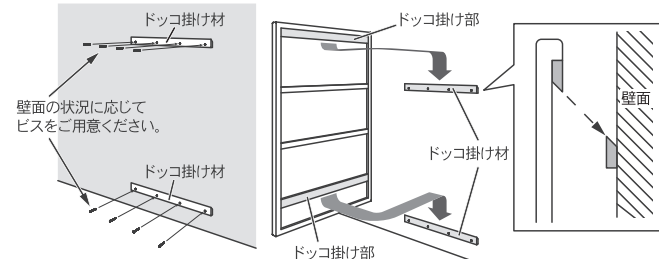
スクエアシリーズ共通パーツ

壁パネル 600

品番 / KS-SQ-WP600
(旧品番 / AK-11)
価格 / 28,000円+税
サイズ / W600×D50×H1500mm
材質 / 主材:ウレタンフォーム・木合板
張材:ビニールレザー(PVC)



■壁パネル施工方法(ドック掛け式の場合)



- ①ドック掛け材をビス等で壁面にしっかりと固定してください。
- ②壁パネル裏側のドック掛け部をドック掛け材に引っ掛けてください。
- ③ぐらつきがないか確認してください。

壁面の強度を十分にご確認の上、施工いただけますようお願い致します。
ドック掛による施工方法のほか、両面テープ式とマジックテープ式がございますので、ご相談ください。
壁パネルは、以下3つの施工方法をご指定いただいた上で制作致します。

施工方法① ドック掛け式
ドック(厚み15mm)を同梱し納品。
※ビスは付属しておりません。壁面の状況に応じてビスをご用意ください。

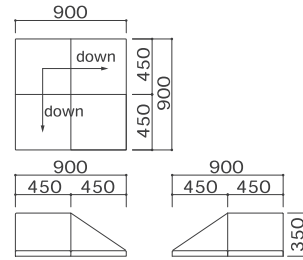
施工方法② 両面テープ式
製品に両面テープを装着し納品。
※より強固に、壁に密着させたい場合は、補強用接着剤をお客様にて手配してください。
壁の材質により接着剤の種類は、お客様にてご判断いただけますようお願いいたします。

施工方法③ マジックテープ式
製品にマジックテープを装着し納品。

スクエアシリーズ共通パーツ

スロープマット

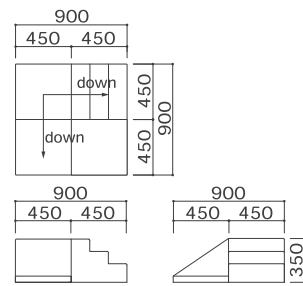
品番 / KS-SQ-LP
(旧品番 / AO-06)
価格 / 82,000円+税
サイズ / W900×D900×H350mm
材質 / 主材:ウレタンフォーム・木合板
張材:ビニールレザー(PVC)



スクエアシリーズ共通パーツ

ステップマット

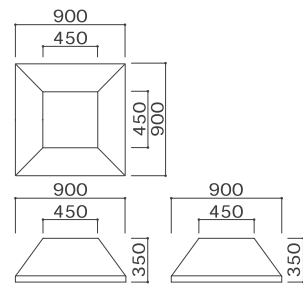
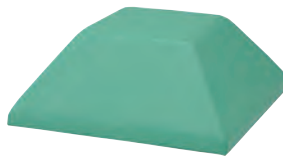
品番 / KS-SQ-ST
(旧品番 / AO-07)
価格 / 87,000円+税
サイズ / W900×D900×H350mm
材質 / 主材:ウレタンフォーム・木合板
張材:ビニールレザー(PVC)



スクエアシリーズ共通パーツ

マウンテンマット

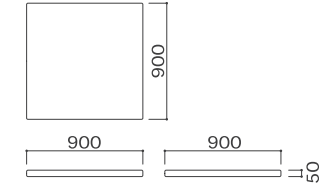
品番 / KS-SQ-MO
(旧品番 / AO-08)
価格 / 68,000円+税
サイズ / W900×D900×H350mm
材質 / 主材:ウレタンフォーム・木合板
張材:ビニールレザー(PVC)



スクエアシリーズ共通パーツ

ウレタンマット 9090

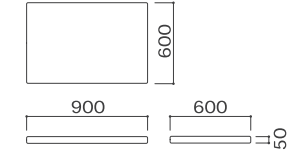
品番 / KS-SQ-UM9090
(旧品番 / AK-06)
価格 / 25,200円+税
サイズ / W900×D900×H50mm
材質 / 主材:ウレタンフォーム・木合板
張材:ビニールレザー(PVC)



スクエアシリーズ共通パーツ

ウレタンマット 9060

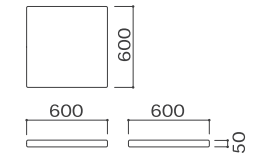
品番 / KS-SQ-UM9060
(旧品番 / AK-08)
価格 / 22,800円+税
サイズ / W900×D600×H50mm
材質 / 主材:ウレタンフォーム・木合板
張材:ビニールレザー(PVC)



スクエアシリーズ共通パーツ

ウレタンマット 6060

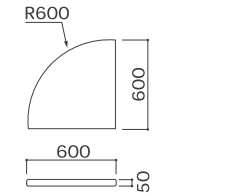
品番 / KS-SQ-UM6060
(旧品番 / AK-07)
価格 / 17,600円+税
サイズ / W600×D600×H50mm
材質 / 主材:ウレタンフォーム・木合板
張材:ビニールレザー(PVC)



スクエアシリーズ共通パーツ

ウレタンマット 600R

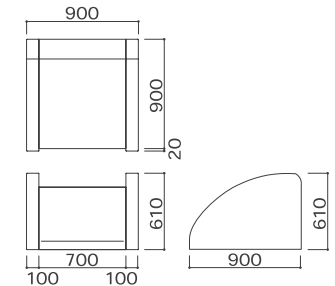
品番 / KS-SQ-UM600R
(旧品番 / AK-09)
価格 / 17,600円+税
サイズ / R600×W600×D600×H50mm
材質 / 主材:ウレタンフォーム・木合板
張材:ビニールレザー(PVC)



スクエアシリーズ共通パーツ

すべり台本体

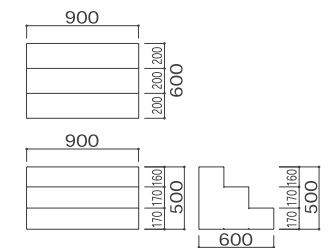
品番 / KS-SQ-SL
価格 / 215,000円+税
サイズ / W900×D900×H500×AH610mm
材質 / 主材:ウレタンフォーム・木合板
張材:ビニールレザー(PVC)



スクエアシリーズ共通パーツ

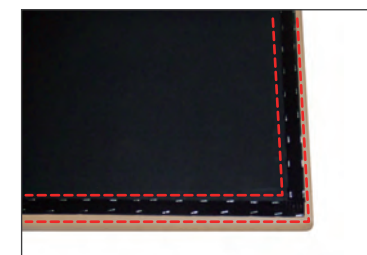
すべり台階段

品番 / KS-SQ-KD
価格 / 62,000円+税
サイズ / W900×D600×H500mm
材質 / 主材:ウレタンフォーム・木合板
張材:ビニールレザー(PVC)



■ パーツの連結方法

■マジックテープで留めるだけの簡単施工



パーツ裏面の縁にマジックテープが取り付けられています。



付属のマジックテープで各パーツを留めれば連結完了です。

スクエアD300シリーズ レイアウトプラン

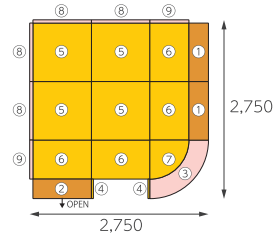
ご予算、設置スペースに応じて、特注サイズ、レイアウトの製作が可能です。

プラン 1

セット価格 676,400 円+税

設置サイズ / W2,750×D2,750 mm

①ベンチ W900	KS-D300-BC900-----	×2
②シューズベンチ	KS-D300-SB-----	×1
③Rベンチ	KS-D300-RB-----	×1
④ベンチエンド	KS-D300-BE-----	×2
⑤ウレタンマット 9090	KS-SQ-UM9090-----	×4
⑥ウレタンマット 9060	KS-SQ-UM9060-----	×4
⑦ウレタンマット 600R	KS-SQ-UM600R-----	×1
⑧壁パネル 900	KS-SQ-WP900-----	×4
⑨壁パネル 600	KS-SQ-WP600-----	×2

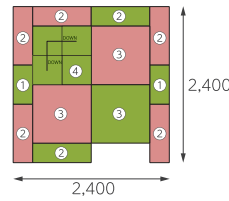


プラン 2

セット価格 547,600 円+税

設置サイズ / W2,400×D2,400 mm

①ベンチ W600	KS-D300-BC600-----	×2
②ベンチ W900	KS-D300-BC900-----	×7
③ウレタンマット 9090	KS-SQ-UM9090-----	×3
④スロープマット	KS-SQ-LP-----	×1

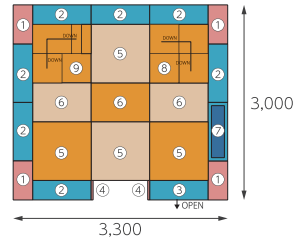


プラン 3

セット価格 965,400 円+税

設置サイズ / W3,300×D3,000 mm

①ベンチ W600	KS-D300-BC600-----	×4
②ベンチ W900	KS-D300-BC900-----	×7
③シューズベンチ	KS-D300-SB-----	×1
④ベンチエンド	KS-D300-BE-----	×2
⑤ウレタンマット 9090	KS-SQ-UM9090-----	×4
⑥ウレタンマット 9060	KS-SQ-UM9060-----	×3
⑦トイボックス	KS-D300-TY-----	×1
⑧スロープマット	KS-SQ-LP-----	×1
⑨ステップマット	KS-SQ-ST-----	×1

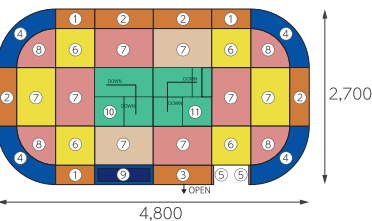


プラン 4

セット価格 1,282,800 円+税

設置サイズ / W4,800×D2,700 mm

①ベンチ W600	KS-D300-BC600-----	×3
②ベンチ W900	KS-D300-BC900-----	×4
③シューズベンチ	KS-D300-SB-----	×1
④Rベンチ	KS-D300-RB-----	×4
⑤ベンチエンド	KS-D300-BE-----	×2
⑥ウレタンマット 6060	KS-SQ-UM6060-----	×4
⑦ウレタンマット 9060	KS-SQ-UM9060-----	×8
⑧ウレタンマット 600R	KS-SQ-UM600R-----	×4
⑨トイボックス	KS-D300-TY-----	×1
⑩スロープマット	KS-SQ-LP-----	×1
⑪ステップマット	KS-SQ-ST-----	×1



スクエアD450シリーズ レイアウトプラン

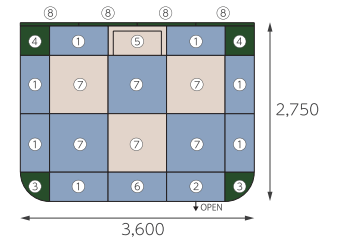
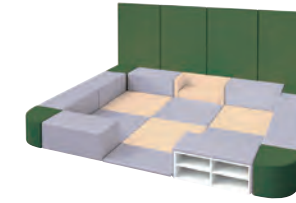
ご予算、設置スペースに応じて、特注サイズ、レイアウトの製作が可能です。

プラン 5

セット価格 927,800 円+税

設置サイズ / W3,600×D2,750 mm

①ベンチ W900	KS-D450-BC900-----	×7
②シューズベンチ	KS-D450-SB-----	×1
③コーナーベンチ (R)	KS-D450-CR-----	×2
④コーナーベンチ (角)	KS-D450-CS-----	×2
⑤ソファベンチ	KS-D450-SF-----	×1
⑥入り口スロープマット	KS-D450-EM900-----	×1
⑦ウレタンマット 9090	KS-SQ-UM9090-----	×6
⑧壁パネル 900	KS-SQ-WP900-----	×4

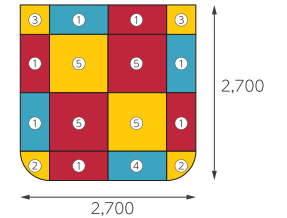


プラン 6

セット価格 579,000 円+税

設置サイズ / W2,700×D2,700 mm

①ベンチ W900	KS-D450-BC900-----	×7
②コーナーベンチ (R)	KS-D450-CR-----	×2
③コーナーベンチ (角)	KS-D450-CS-----	×2
④入り口スロープマット	KS-D450-EM900-----	×1
⑤ウレタンマット 9090	KS-SQ-UM9090-----	×4

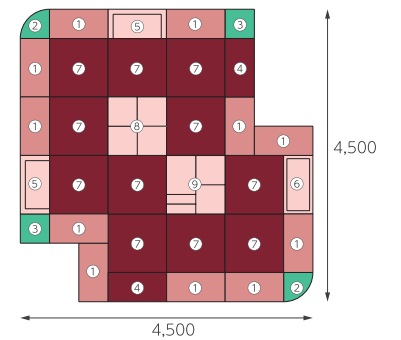


プラン 7

セット価格 1,308,000 円+税

設置サイズ / W4,500×D4,500 mm

①ベンチ W900	KS-D450-BC900-----	×11
②コーナーベンチ (R)	KS-D450-CR-----	×2
③コーナーベンチ (角)	KS-D450-CS-----	×2
④入り口スロープマット	KS-D450-EM900-----	×2
⑤ソファベンチ	KS-D450-SF-----	×2
⑥トイボックス	KS-D450-TY-----	×1
⑦ウレタンマット 9090	KS-SQ-UM9090-----	×11
⑧スロープマット	KS-SQ-LP-----	×1
⑨ステップマット	KS-SQ-ST-----	×1

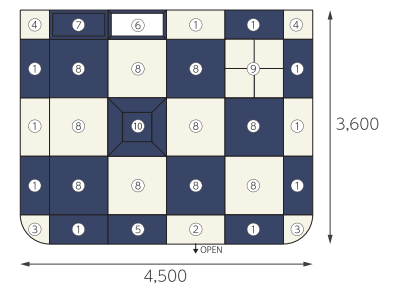
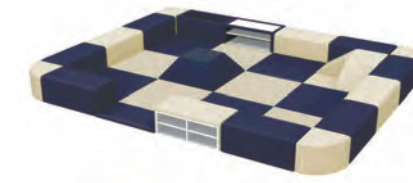


プラン 8

セット価格 1,277,000 円+税

設置サイズ / W4,500×D3,600 mm

①ベンチ W900	KS-D450-BC900-----	×10
②シューズベンチ	KS-D450-SB-----	×1
③コーナーベンチ (R)	KS-D450-CR-----	×2
④コーナーベンチ (角)	KS-D450-CS-----	×2
⑤入り口スロープマット	KS-D450-EM900-----	×1
⑥テレビ台	KS-D450-TV-----	×1
⑦トイボックス	KS-D450-TY-----	×1
⑧ウレタンマット 9090	KS-SQ-UM9090-----	×10
⑨スロープマット	KS-SQ-LP-----	×1
⑩マウンテンマット	KS-SQ-MO-----	×1



クッション類は別売りです。※くわしくはP43をご参照ください。

クッション類は別売りです。※くわしくはP43をご参照ください。

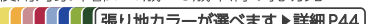
スクエアD200/R200シリーズ

- ・設置スペースに合わせてセレクトできるスクエアユニット
- ・ベンチの奥行きと高さが200mmの軽量コンパクトタイプ
- ・使用対象年齢：1歳～5歳未満の乳幼児

キッズスペース向けクッション

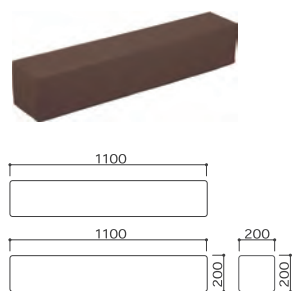
- ・遊びの幅を広げるキッズスペース用オプションパーツ
- ・使用対象年齢：1歳～5歳未満の乳幼児

スクエア D200 シリーズ専用パーツ

使用対象年齢 / 1歳～5歳未満の乳幼児
 **張り地カラーが選べます ▶ 詳細P44**
 受注後の生産になります

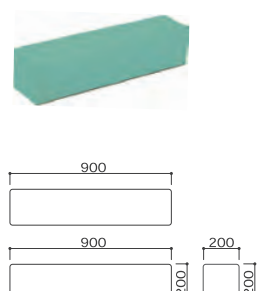
スクエアD200シリーズ専用 ベンチ W1100

品番 / KS-D200-BC1100
 (旧品番 / AF-02)
 価格 / 33,000円+税
 サイズ / W1100×D200×H200 mm
 材質 / 主材：ウレタンフォーム・木合板
 張材：ビニールレザー(PVC)



スクエアD200シリーズ専用 ベンチ W900

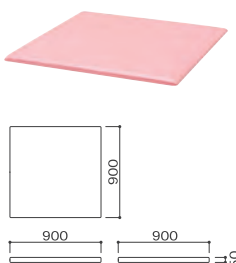
品番 / KS-D200-BC900
 (旧品番 / AF-01)
 価格 / 30,000円+税
 サイズ / W900×D200×H200 mm
 材質 / 主材：ウレタンフォーム・木合板
 張材：ビニールレザー(PVC)



スクエアシリーズ共通パーツ

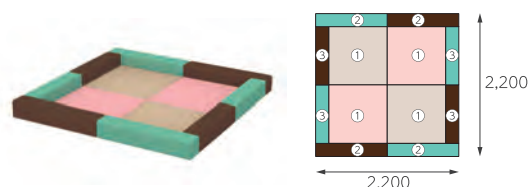
スクエアシリーズ共通パーツ ウレタンマット 9090

品番 / KS-SQ-UM9090
 (旧品番 / AK-06)
 価格 / 25,200円+税
 サイズ / W900×D900×H50 mm
 材質 / 主材：ウレタンフォーム・木合板
 張材：ビニールレザー(PVC)



スクエア D200 シリーズ レイアウトプラン

セット価格 352,800円+税
 設置サイズ / W2,200×D2,200 mm
 ①ウレタンマット 9090 KS-SQ-UM9090 -----×4
 ②ベンチ W1100 KS-D200-BC1100 ----×4
 ③ベンチ W900 KS-D200-BC900 ----×4



特長

■2タイプから選べる
 スクエアタイプとラウンドタイプの2種類のベンチをご用意しました。

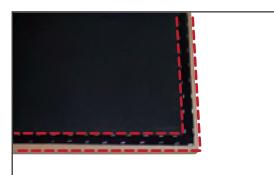
■パーツの連結方法
 付属のマジックテープで連結するだけ。お客さまご自身で設置・撤去ができます。

■お手入れ簡単
 丈夫で汚れにつよく、お手入れがしやすいビニールレザーを使用しています。
 ※お手入れ方法についてはP44をご参照ください。

■特注対応可能
 本書に掲載のない特注サイズも承ります。

パーツの連結方法

■マジックテープで留めるだけの簡単施工

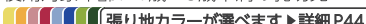


パーツ裏面の縁にマジックテープが取り付けられています。



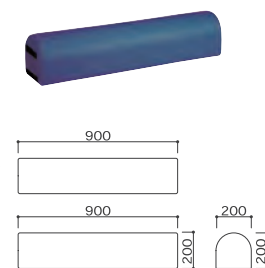
付属のマジックテープで各パーツを留めれば連結完了です。

スクエア R200 シリーズ専用パーツ

使用対象年齢 / 1歳～5歳未満の乳幼児
 **張り地カラーが選べます ▶ 詳細P44**
 受注後の生産になります

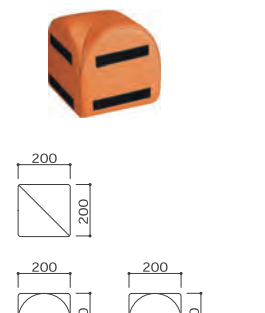
スクエアR200シリーズ専用 ベンチ W900

品番 / KS-R200-BC
 (旧品番 / AR-01)
 価格 / 32,000円+税
 サイズ / W900×D200×H200 mm
 材質 / 主材：ウレタンフォーム・木合板
 張材：ビニールレザー(PVC)



スクエアR200シリーズ専用 コーナーベンチ

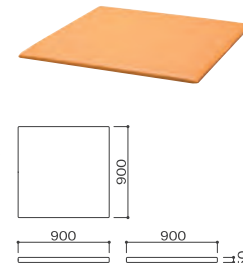
品番 / KS-R200-CN
 (旧品番 / AR-02)
 価格 / 17,000円+税
 サイズ / W200×D200×H200 mm
 材質 / 主材：ウレタンフォーム・木合板
 張材：ビニールレザー(PVC)



スクエアシリーズ共通パーツ

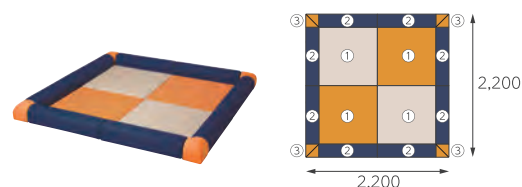
スクエアシリーズ共通パーツ ウレタンマット 9090

品番 / KS-SQ-UM9090
 (旧品番 / AK-06)
 価格 / 25,200円+税
 サイズ / W900×D900×H50 mm
 材質 / 主材：ウレタンフォーム・木合板
 張材：ビニールレザー(PVC)



スクエア R200 シリーズ レイアウトプラン

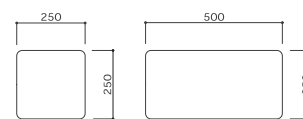
セット価格 424,800円+税
 設置サイズ / W2,200×D2,200 mm
 ①ウレタンマット 9090 KS-SQ-UM9090 -----×4
 ②ベンチ W900 KS-R200-BC -----×8
 ③コーナーベンチ KS-R200-CN -----×4



トレインクッション

使用対象年齢 / 1歳～5歳未満の乳幼児
 価格 / 38,000円+税 (シリーズ共通)
 サイズ / W500×D250×H250 mm
 材質 / 主材：ウレタンフォーム
 張材：ビニールレザー(PVC)

受注後の生産になります



トレインクッション レッド
 品番 / KS-TC-R
 (旧品番 / AO-100R)



トレインクッション グレー
 品番 / KS-TC-GY
 (旧品番 / AO-100GY)



トレインクッション イエロー
 品番 / KS-TC-Y
 (旧品番 / AO-100Y)

特長

■プリント加工
 ビニールレザーに直接印刷するので耐久性が高く、美しい仕上がりが特徴です。

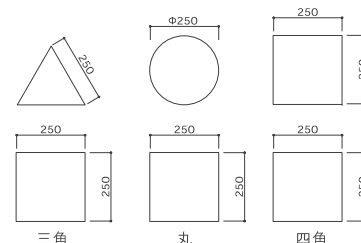
ソフトクッション

使用対象年齢 / 1歳～5歳未満の乳幼児
 価格 / 15,000円+税 (シリーズ共通)
 サイズ / (三角) W250×H250 mm
 (丸) φ250×H250 mm
 (四角) W250×D250×H250 mm
 材質 / 主材：ウレタンフォーム
 張材：ビニールレザー(PVC)

受注後の生産になります

特長

■軽くてやわらか
 お子さまでも持てるサイズと軽さなので安心です。



ソフトクッション 三角
 品番 / KS-SC-T
 (旧品番 / AO-01)



ソフトクッション 丸
 品番 / KS-SC-R
 (旧品番 / AO-02)



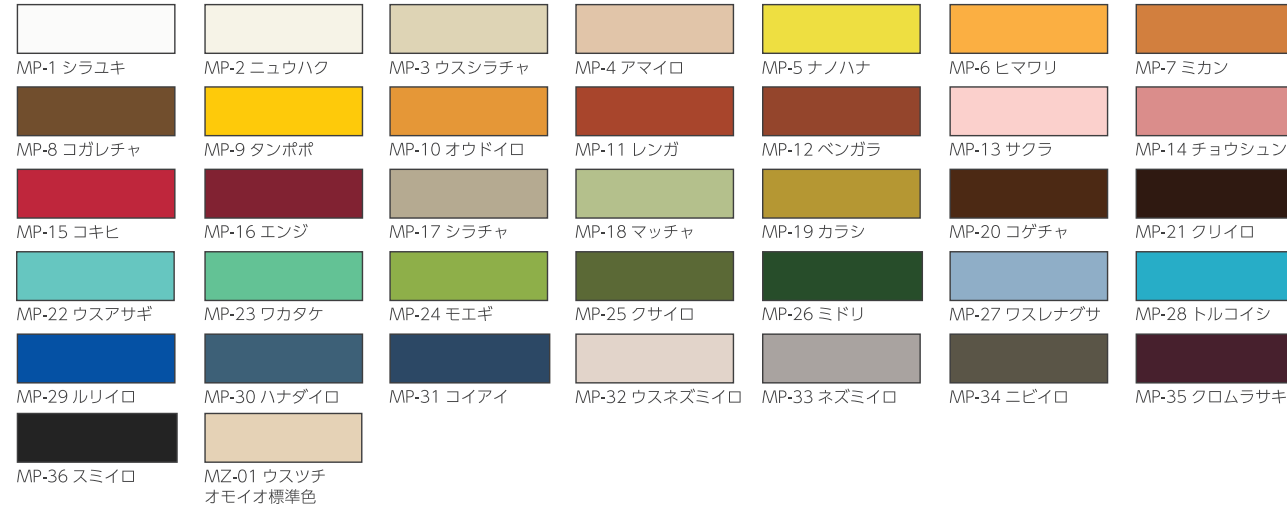
ソフトクッション 四角
 品番 / KS-SC-S
 (旧品番 / AO-03)



カラーセレクト

ビニールレザー マルチプル

- 環境対応
ECHA (欧州科学物質庁) が好評している SVHC (高懸念物質) 172 物質 (2016 年 2 月現在) を意図的に使用していません。
 - 防汚性 (耐染料移行、耐血液)
 - 抗菌・防カビ
 - 次亜塩素酸ナトリウム対応
 - 耐硬化性 (耐アルコール)
 - 難燃性 (JABIA V-1744 合格)
- ※マルチプルは東京シンコーレザー株式会社の製品です。



お手入れ方法

・通常のお手入れ方法

- ① 柔らかい布に清潔な水、またはぬるま湯を含ませ、かたく絞ってからふいてください。
- ② 乾いた布で、十分にふき取ってください。

・汚れがひどいときのお手入れ方法

- ① 適度に薄めた中性洗剤を含ませた布でふき取ってください。
- ② 柔らかい布に清潔な水、またはぬるま湯を含ませ、かたく絞ってから洗剤をふき取ってください。
- ③ 乾いた布で、十分にふき取ってください。

・消毒用アルコールを使用するときのお手入れ方法

- ① 市販の消毒用アルコールを布に含ませ、ふき取ってください。
- ② 柔らかい布に清潔な水、またはぬるま湯を含ませ、かたく絞ってからふき取ってください。
- ③ 乾いた布で、十分にふき取ってください。

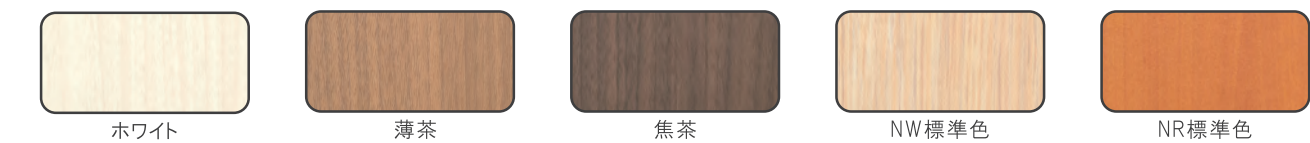
・次亜塩素酸ナトリウム漂白剤を使用するときのお手入れ方法

- ① 市販の次亜塩素酸ナトリウム漂白剤を薄めて布に含ませ、ふき取ってください。
※次亜塩素酸ナトリウムの濃度は、厚生労働省の指針等に従って選定してください。
(溶液に対して、次亜塩素酸ナトリウム漂白剤の濃度 1% までは問題なく使用できます。)
- ② 柔らかい布に清潔な水、またはぬるま湯を含ませ、かたく絞ってからふき取ってください。
- ③ 乾いた布で、十分にふき取ってください。

ビニールレザーのお取り扱い上の注意

- 1) 異材との接触注意
可塑性 (レザーの風合いを決める材料) の移行により不具合が生じることがありますので、製品の表面に異質な素材が接触しないようご注意ください。
- 2) 溶剤類との接触注意
加工時の表面洗浄剤として、ベンジン・アルコール等の溶剤を接触させると、製品の表面が溶けて、可塑性の溶出や化学物質の吸収により、表面ツヤ変化・硬化や軟化が生じることがあります。
- 3) 表面洗浄時の注意
上記溶剤のほか、漂白剤を使用しないでください。
漂白剤を使用すると、ツヤ変化や変色が生じることがあります。
- 4) 高温物との接触注意
製品をアイロンがけしたり、ストーブなどの過度な熱源のそばに置かれると、表面ツヤ変化、絞変化、表面粘着、変形変色が生じることがあります。

メラミン化粧板



※「アイカ」、「セルサス」はアイカ工業株式会社の登録商標です。

・37色から選べる張り地カラー見本
・5色から選べるメラミン化粧板カラー見本

メンテナンスパーツ/取扱説明書/施工説明書のダウンロードのご案内

取替マット

	部品名称	品番	価格
①	オムツつき V1 用取替マット	TS-V1-M	10,000 円+税
②	オムツつき FA2 用取替マット	TS-FA2-M	10,000 円+税
③	オムツつき NR 用取替マット	BR-NR-M	27,000 円+税
④	オムツつき NR 用身長計マット	BR-NR-SM	36,000 円+税
⑤	オムツつき NW/NS/NS2/四方囲み用取替マット	BR-NW-M	27,000 円+税
⑥	オムツつき NW/NS/NS2/四方囲み用身長計マット	BR-NW-SM	36,000 円+税

取替ベルト

	部品名称	品番	価格
①	オムツつき V1 用マグネット式取替ベルト	TS-V1-B	5,000 円+税
②	オムツつき FA2 用マグネット式取替ベルト	TS-FA2-B2	5,000 円+税
③	オムツつき NR・FT 用マグネット式取替ベルト	BR-NR-B2	5,000 円+税
④	オムツつき NW/NS/四方囲み用マグネット式取替ベルト	BR-NW-B2	5,000 円+税

その他

	部品名称	品番	価格
①	オムツつき 流せるシートペーパー (70枚×10袋)	TS-SP-10	10,000 円+税
②	オムツつき 流せるシートペーパー (70枚×46袋)	TS-SP-46	31,000 円+税
③	オムツつき V1 荷物掛	TS-V1-03	1,000 円+税

ご注意ラベル

	部品名称	品番
①	オムツつき共通ご注意ラベル	AC-11-C
②	ご注意ラベル CAUTION/ベビーチェア用-A	AC-FN-04-A
③	ご注意ラベル CAUTION/ベビーチェア用-B	AC-FN-05-A
④	オムツつきたっち用ご注意ラベル	AC-14-A

設置ラベル (ピクトラベル)

	部品名称	品番
①	オムツつき共通設置ラベル (ピクト)	AC-12-B
②	まっけてね共通設置ラベル (ピクト)	AC-22-A
③	フィッティングボード FM 設置ラベル (ピクト)	AC-FM-03
④	オムツつきたっち用設置ラベル (ピクト)	AC-13-A
⑤	多目的シート用設置ラベル (ピクト)	AC-16-A

ダウンロードのご案内

■当社オモイオ事業部ホームページから以下の情報をダウンロードすることが可能です。
取扱説明書 / 施工説明書 / 製品図面 / CAD データ / 製品画像データ



<https://www.omoio.jp>

ユーザー登録について

■製品を安心してご使用いただくため
ユーザー登録をお願いいたします。



＜開梱検査のお願い＞

商品の到着後3日以内に開梱の上、検査をお願いいたします。
もし不都合がございましたら弊社又は代理店、取扱店まで至急ご連絡ください。
3日を経過しますと運送上の事故については保証致しかねる場合がございますのでご注意ください。

- 当カタログの写実は印刷のため、実際の色と多少異なる場合があります。
- 当カタログ記載の商品の仕様及び価格は、予告なく変更する場合がありますのでご了承ください。

索引 品番検索

トイレスペース (TS)

Table with columns: 新品番, 旧品番, 頁, 製品名, 価格(税別). Lists various toilet space products like TS-BAR, TS-DM, TS-FA2-B2, etc.

ベビールーム (BR)

Table with columns: 新品番, 旧品番, 頁, 製品名, 価格(税別). Lists various baby room products like BR-4W, BR-FC2, BR-FC50, etc.

ベビールーム (BR)

Table with columns: 新品番, 旧品番, 頁, 製品名, 価格(税別). Lists baby room products like BR-A1K-1200-BL-H, BR-A1K-1200-WH-L, etc.

キッズスペース (KS)

Table with columns: 新品番, 旧品番, 頁, 製品名, 価格(税別). Lists various kids' space products like KS-1P-BE, KS-1P-D0G, KS-1P-FR, etc.