

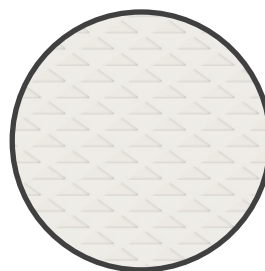
【おむつ替えシート】

オムツっ子シートペーパーホルダー TS-SH

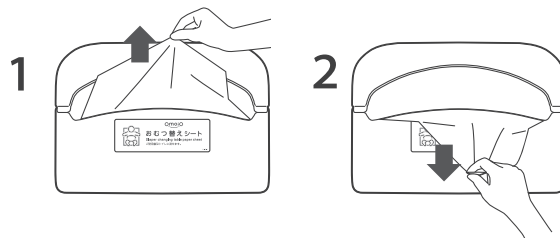
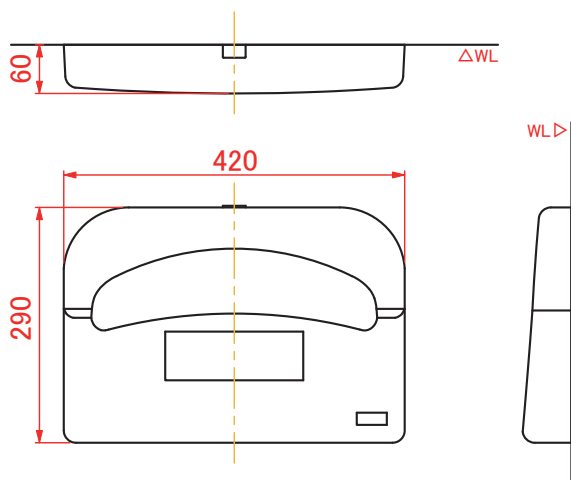
価格/ 11,000円+税  
サイズ/ (本体) W420 x D60 x H290 mm  
(シートペーパー) W372 x D440 mm  
※ホルダー×1ヶ、シートペーパー (70枚) x 6袋付



- ・片手で簡単に引き出せます
- ・おむつ交換台にお子さまの肌が直接接触れないので清潔です
- ・ご使用後はトイレに流せるので、使用後の処理に困りません



◀シートペーパー表面  
肌触りがよく、  
滑りにくいエンボス加工



シートペーパーを半分まで引き上げてから、引き下げると簡単に取り出せます。

シートペーパーの補充に!

オムツっ子流せるシートペーパー TP-SP-10

入数/ シートペーパー (70枚) x 10袋  
価格/ 10,000円+税

オムツっ子流せるシートペーパー TP-SP-46

入数/ シートペーパー (70枚) x 46袋  
価格/ 31,000円+税



おむつ交換台と一緒に設置も♪