

【収納式おきがえ台】

フィットニングボードFIT 壁面・床面兼用 TS-FIT

使用対象年齢/

つかまり立ちができる乳幼児～大人の方まで

サイズ / 収納時:W400 x D 67 x H523 mm

使用時:W400 x D517 x H 98 mm

価格 / 60,000円+税

omoio おむつ交換台に合わせた丸みのあるやわらかいデザインに

表面にエンボス加工



使用時



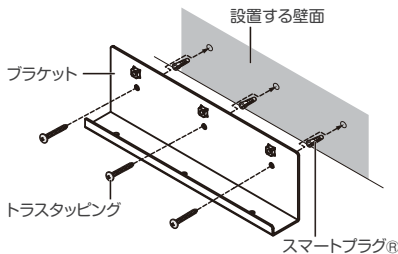
収納時



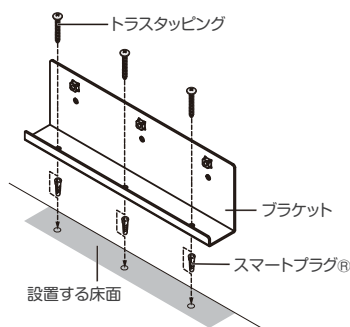
▼ステンレス製ブラケットで取り付け



ステンレス製のブラケットを  
**壁** または **床** どちらかに  
留め付け設置します。



【壁面に設置する場合】



【床面に設置する場合】



大人のお着替えにも

【子ども用手すり】

おきがえ台用手すり TS-BAR

サイズ / W400 x D56 x φ30 mm

価格 / 12,000円+税



ブラケット：丸みのある安心形状

グリップサイズ：お子さまの手に合わせた握りやすい太さ



お子さまのおきがえをサポート