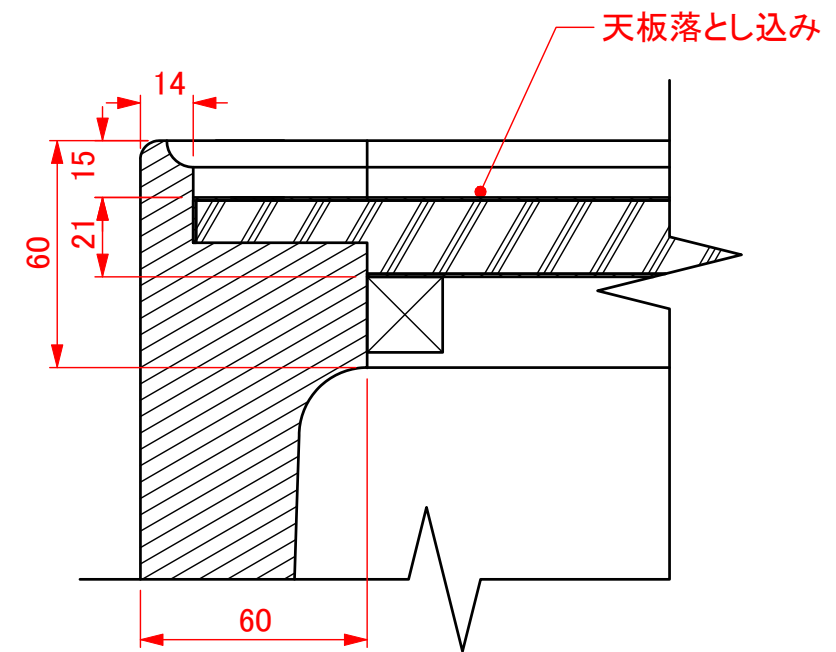


【 A-A断面詳細(縮尺1:2) 】



| 改訂 | 改訂日 | 担当 | 改訂内容 | 番号 | 数量 | 名称 | 材質 | 表面処理 | | 備考 | | | | | |
|----|-----|----|------|----|-----|----|-----|------------|----|------|----------------|-----------|----|----|--------|
| ① | | | | 種類 | 承認図 | 図法 | 作成日 | 2020.04.01 | 縮尺 | 1:10 | 製図 | 池上 | 照査 | 品番 | KS-PXT |
| ② | | | | | | | 品名 | ピクシーテーブル | | | 品番 | 010001162 | | | |
| ③ | | | | | | | | | | | 株式会社水上 オモイオ事業部 | | | | |

