



# 多目的シート “オムツっ子FU”<sup>®</sup>

## (BFU-S)の取付説明書

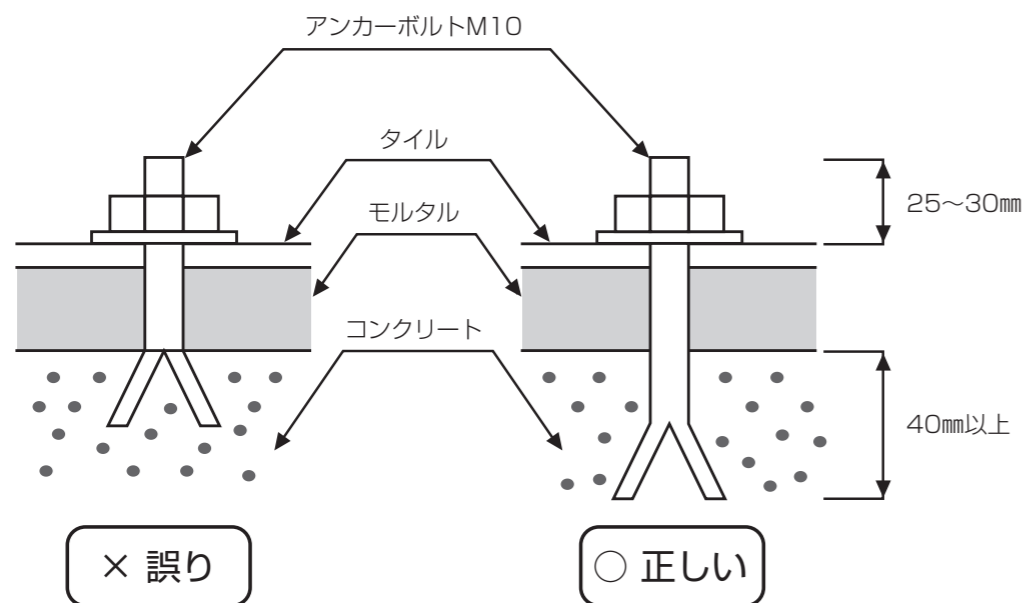
### 安全上のご注意

○ 施工前に本書を良くお読みの上、正しく施工してください。  
ここに示した注意事項を守らなかった場合は、使用者、または第三者に重大な危害や損害を発生させる危険性があります。いずれも安全に関する重要な内容ですので、必ずお守りください。

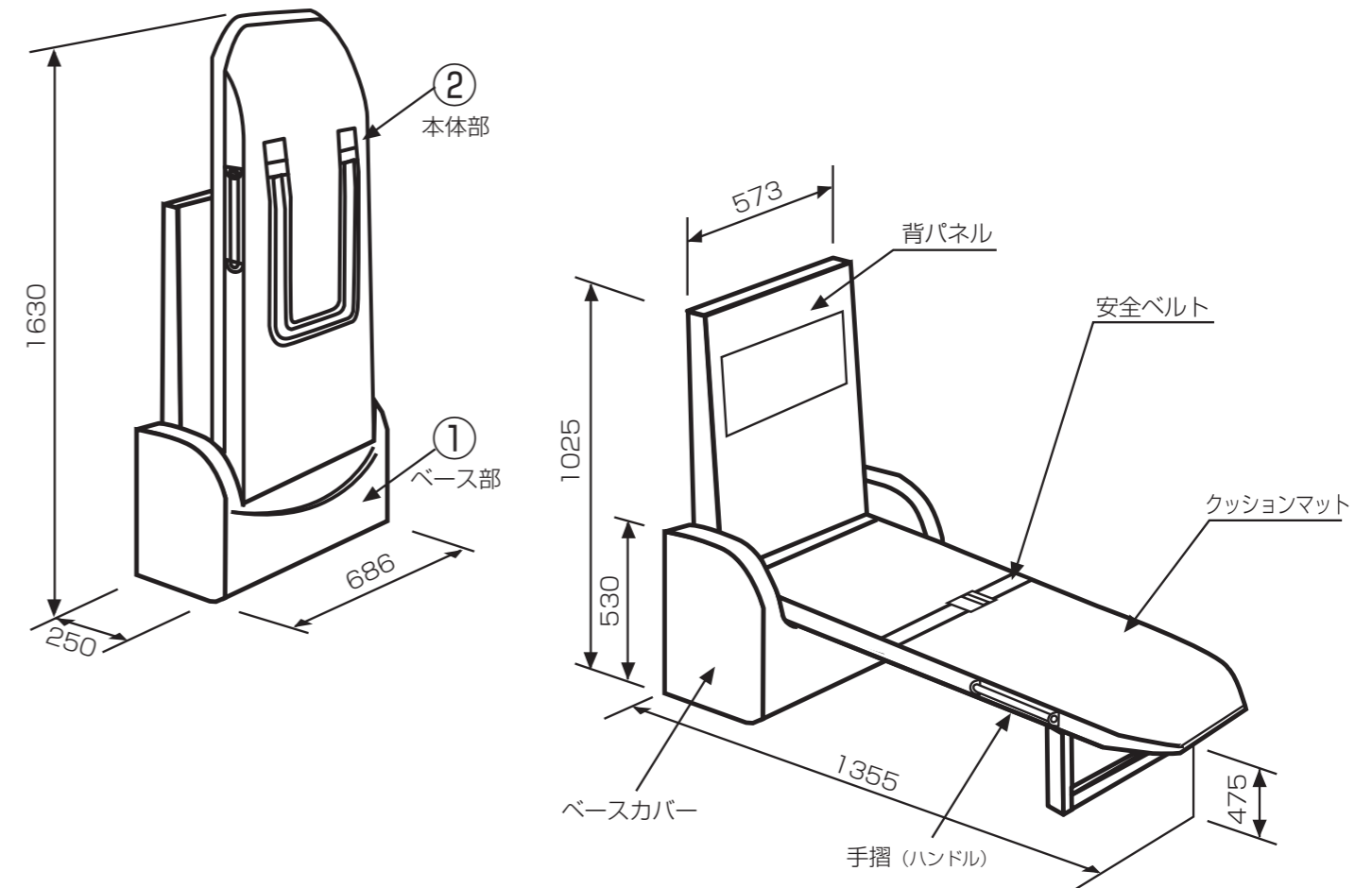
 <b>警告</b>	取扱いを誤ると、死亡事故または重傷を負う可能性がある内容を示しています。
 <b>注意</b>	取扱いを誤ると、傷害または物的損害が発生する可能性がある内容を示しています。

### 警告

- 1 製品は床面に確実に固定してください。(守らないと転倒の恐れがあります。)
- 2 床下に防水層が有る場合は、アンカーボルトで防水層を破らないように注意してください。(漏水の恐れがあります。)
- 3 床下地はアンカーボルトが強固に確実に締付けられるようにしてください。(守らないと転倒の恐れがあります。)
- 4 アンカーボルトはコンクリート層に40mm以上確実に打ち込んでください。長さが不足する場合は、適正な長さのものを選定し、準備願います。(モルタル層などで固定すると、転倒の恐れがあります。)



### 完成品姿図、各部名称



### 施工前のご確認

- 製品は床面に固定してください。
  - 床面への固定はM10アンカーボルトを使用してください。
  - 壁面と手摺部は20cm以上空けてください。
1. 製品梱包個数…2個
    - ①ベース部(小) (BU-002)      ②本体部(大) (BU-001)
  2. 付属部品関係 (①に同梱)
    - (1) アンカーボルトM10 ……………5本
    - (2) ベースカバー取り付け用ネジM5  
(セットキャップカバー/ワッシャー) ……………5本セット
    - (3) 本体部連結用M8ボルト及び  
スプリングワッシャー M8、ワッシャー M8 ……各4本
    - (4) 設置表示シール ……………1枚
    - (5) 取付説明書 ……………1枚

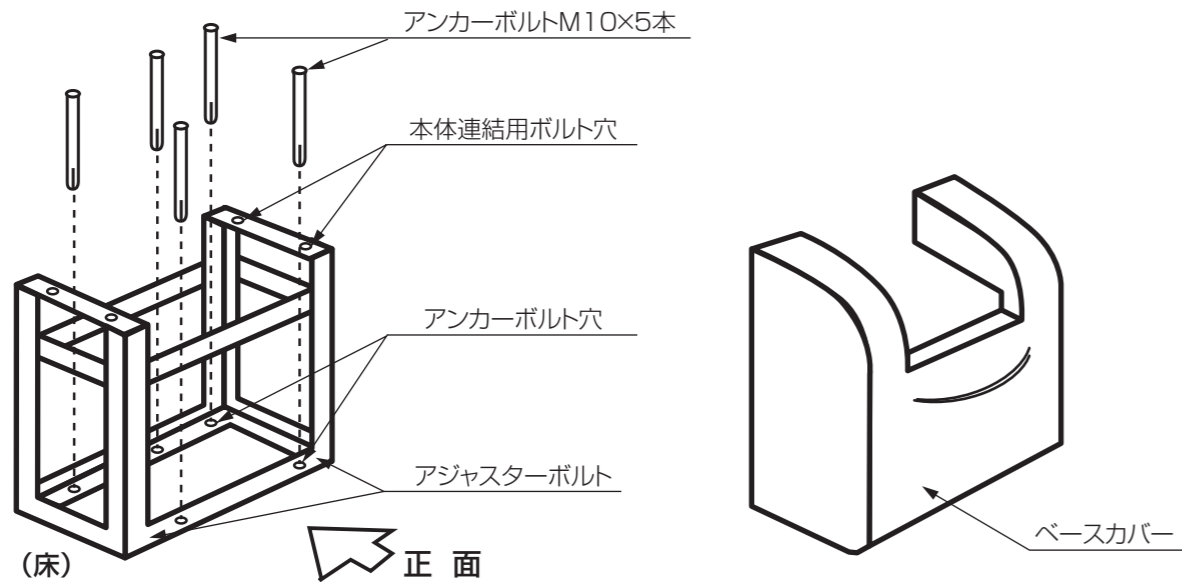
## 取付方法

### 1 位置決め

1. ベース部梱包よりベース部を取り出す。
2. ベース部 (カバー付) を取付位置に仮置きし、位置決めを行う。

### 2 ベースフレームの固定 (アンカーボルトの打ち込み)

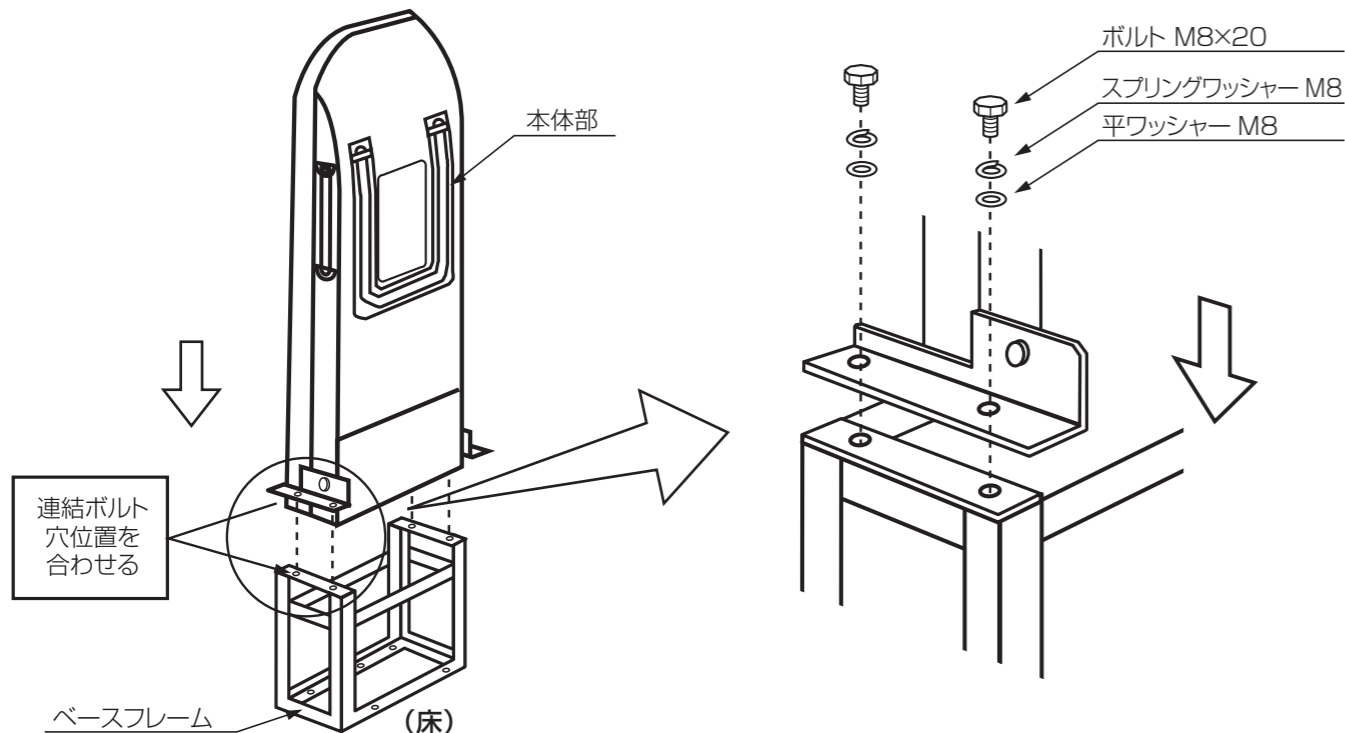
1. カバーを離し、ベースフレームのアンカーボルト穴位置5ヶ所を取付床面にけがく。
2. ドリルで下穴を開け、アンカーボルトを正確に打ち込み、正しく固定してください。



3. ベースフレームをアンカーボルト穴位置に合わせ、強固に固定する。

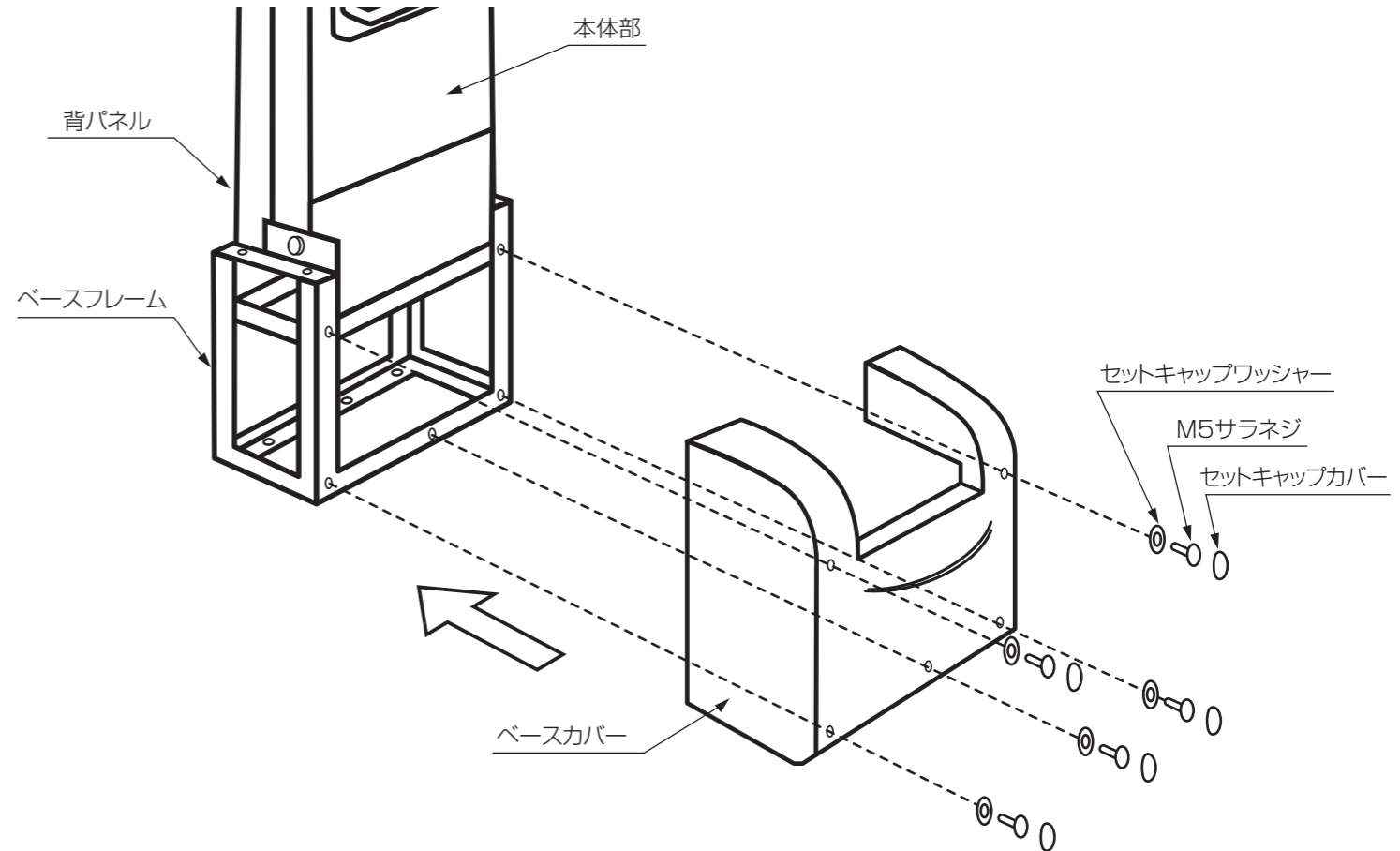
### 3 本体取付

1. 本体部をベースフレーム上に持ち上げ、本体連結ボルト穴位置が合うように置きます。
2. 連結ボルト穴を付属のM8ボルトで連結いたします。(左右2ヶ所)



### 4 ベースカバーの取付

1. 本体連結終了後、ベースカバーをベースフレームにセットし、付属のカバー取り付け用ネジにてネジ止めします。これで取付完了です。



### 5 取付後の動作確認

1. 本体シート部がスムーズに開閉しますか。
2. クッションマット部にキズ、汚れがないか。
3. 安全ベルトは正常に動作しますか。
4. 全体にガタツキ感、動作時の異音等がないか。
5. 表示シールは読めますか。

### 6 取付後のお願い

1. 「設置表示シール」及び、「ご注意シール」を、ご担当者の指示位置に貼ってください。