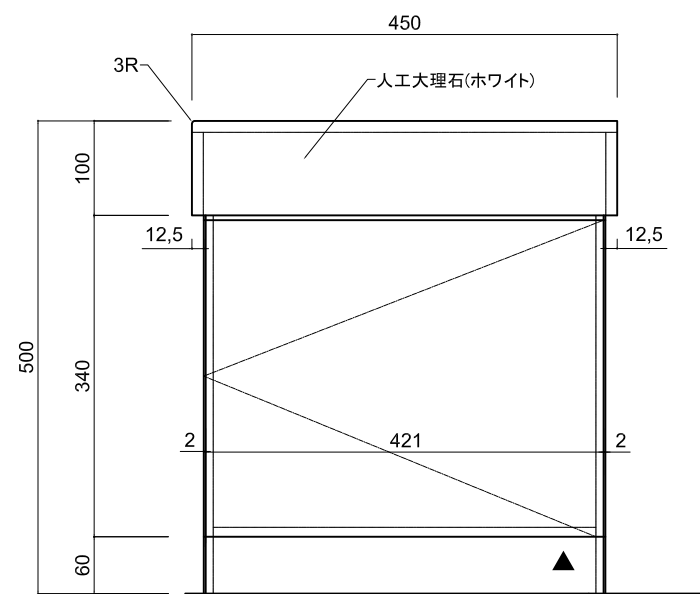
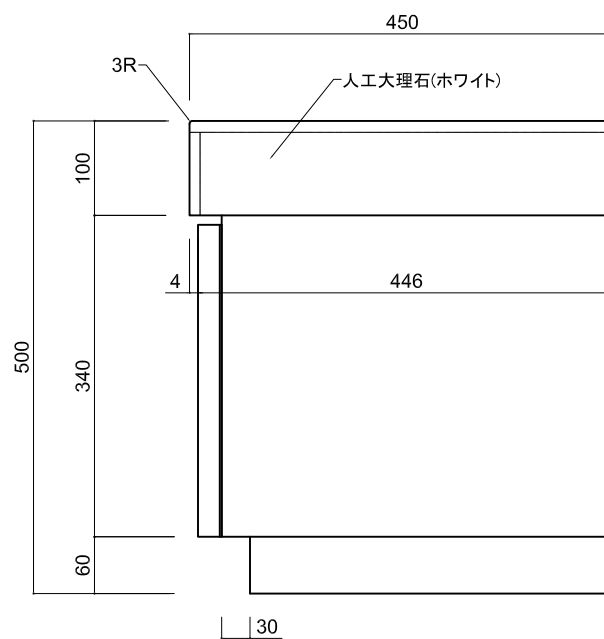


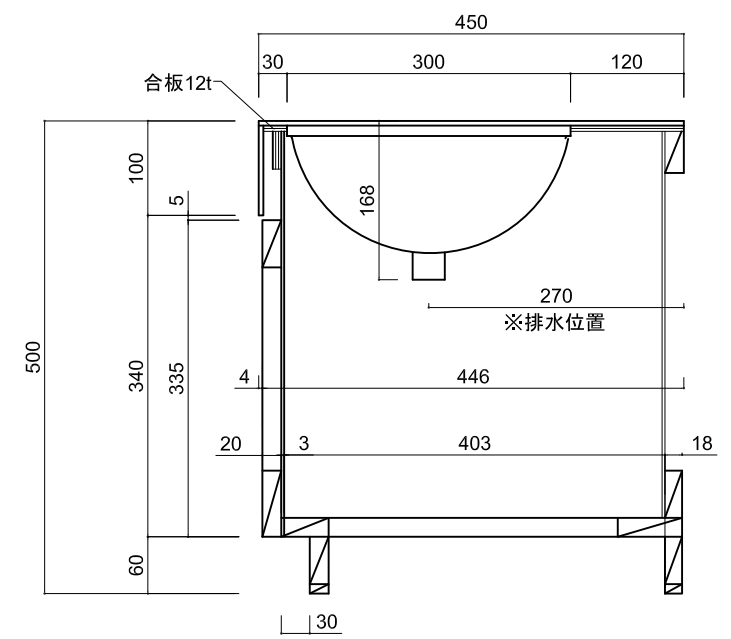
平面図



展開図(正面)



展開図(側面)



|         |   |
|---------|---|
| 洗面カウンター | 人工大理石 トップ部分/ピンク 耳部分/ホワイト<br>給水金具取り付け用開口 1ヶ所 Φ26   |
| ボウル     | 人工大理石 標準カラー:ホワイト*1<br>オーバーフローなし   |
| 給水金具    | TOTO:TL106AQR 幼児用レバー立水栓(自在・泡まつ) 1ヶ所<br>三栄水栓:A56J-13 立形ツル自在ハンドル水栓  |
| 排水金具    | Φ32(床) Sトラップ/(壁) Pトラップ  |
| 裏合板     | 合板12t 全面貼   |
| 特記事項    | キャビネット本体・巾木:ポリ合板/ホワイト<br>キャビネット背板/ポリ合板2.5mm<br>扉:メラミン ホワイト/扉下部▲手掛かり<br>別途:セーフティガード・鍵<br>電気温水器を設置する場合は、キャビネット内のスペースを御確認願います。 |