

■お手入れ方法

製品を清潔に保ち、長持ちさせるためにも、日ごろのお手入れをこまめに行ってください。

○ 通常のお手入れ方法

- ① 柔らかい布に、清潔な水、またはぬるま湯を含ませ水ぶきしてください。
- ② その後、乾いた布で水気を十分ふき取ってください。

○ 汚れがひどいときのお手入れ方法

- ① 適度に薄めた中性洗剤を布に含ませふいてください。
- ② その後、十分水ぶきし、洗剤を落としてから、乾いた布で乾ぶきしてください。



注意

- シートに水をかけて洗わないで下さい。
- 中性洗剤以外は使用しないで下さい。
(プラスチックやレザーが変色、変質、ひび割れや劣化の原因になります。)

■保守点検のしかた



警告

- ① 本体シート部がスムーズに開閉しますか。
- ② 手摺のゆるみは有りませんか。
- ③ クッションマット部にキズ、汚れはありませんか。
- ④ ベルトは正常に作動しますか。
- ⑤ 全体にガタツキ感、作動時に異音等はありませんか。
- ⑥ 表示シールは読めますか。

■点検時に異常があった場合は、ただちに使用を中止し、必ず下記販売店、または水上金属株式会社 オモイオ事業部にご連絡ください。

※安全のため一日一回の点検を行ってください。

表示サインの設置

- 付属の表示マーク（2枚）を利用者の目に付くところに貼ってください。（サイズ 150 × 150mm）



多目的シートがあります



製品のお問い合わせは

水上金属株式会社 オモイオ事業部

大阪本社
〒542-0082
大阪市中央区島之内 2-7-22
TEL:06-6211-1179
FAX:06-6211-1175
mail:info@omoio.jp

東京本店
〒135-0024
東京都江東区清澄 1-4-12
TEL:03-3643-1370
FAX:03-3643-2377

九州支店
〒812-0897
福岡市博多区半道橋 1-18-17
TEL:092-441-1977
FAX:092-441-1978

取扱説明書

多目的シート YU TS-YU

この度は当社商品をお買い求めいただき誠にありがとうございました。
ご使用前にこの説明書をよくお読みのうえ正しくお使いください。

この説明書に書かれている注意事項は、必ず守ってください。
不適切な使用により事故が発生した場合、当社は責任を負いかねますので、あらかじめご了承ください。

みんなの想いを
omoio

水上金属株式会社

■安全上のご注意 (お使いになる前に必ずお読みください。)

- ご使用前に、この「安全上のご注意」をよくお読みのうえ、正しくお使いください。
- ここに示した注意事項を守らなかった場合は、使用者、または第三者に重大な危害や損害を発生させる危険性があります。いずれも安全に関する重要な内容ですので、必ずお守りください。

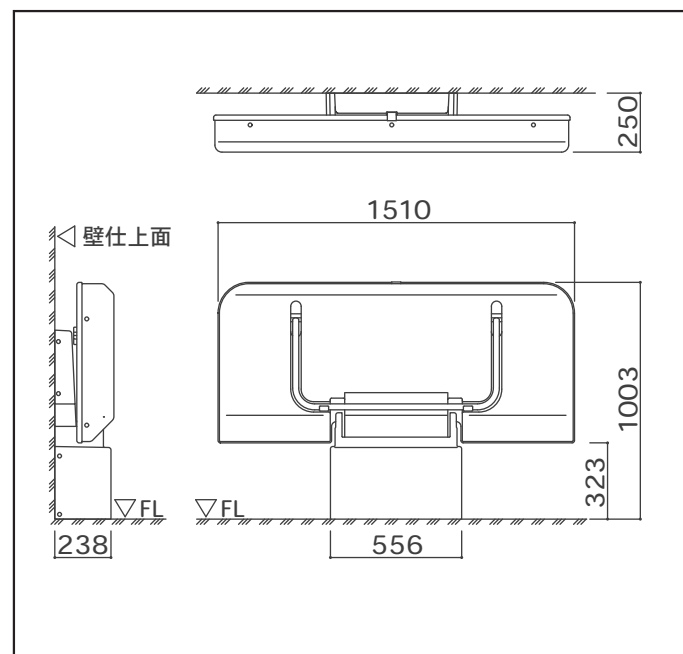
⚠ 注意

- シートの開閉操作は周囲の安全を確認し、ゆっくりと行ってください。
- シートの上に飛び乗ったり、シートの上で立ち上がったりしない。
- 衣類の着脱、オムツの交換以外の使用はしない。
- ベルトを必ず使用し、“カチッ”という、バックル音が聞こえるまで差し込んでください。
- 身体の不自由な方や、お子さまの使用時は、絶対に目を離したり、離れたりしないでください。
- シートの上で眠らない。

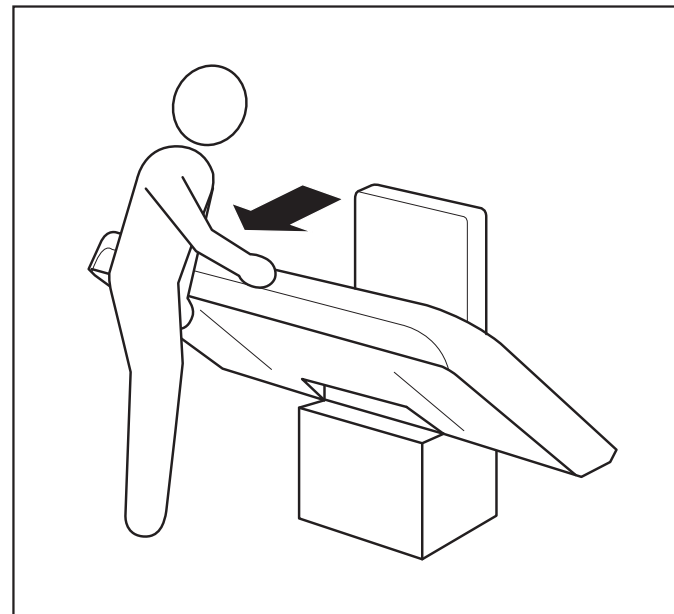
■商品仕様

赤ちゃん、ご老人、体の御不自由な方まで、多目的にご利用いただけるユニバーサルなベッドです。

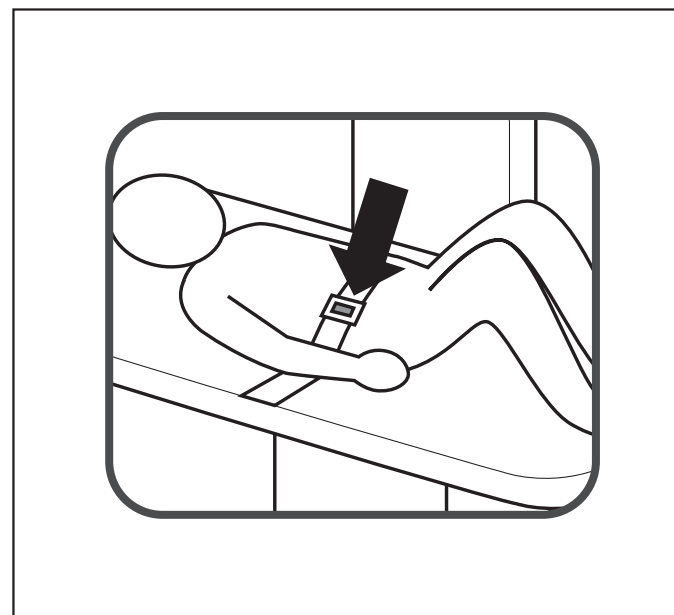
商品名称	多目的シート YU
商品品番	TS-YU (BYU-S)
主な材質	スチール, FRP, 合板・ウレタン, ビニールレザー
重量	48.5kg
サイズ	(収納時) W 1504 × D 250 × H 1003 (使用時) W 1504 × D 702 × H 793.5
安全耐荷重	100kg



■ご使用方法



- ① ご使用時には本体を倒してご利用下さい。



- ② ベルトのご使用方法
ベルトを引き出し、“カチッ”というバックルの音が聞こえるまで差し込みます。
(バックルの両サイドを押しますと外れます。)



- ③ ご使用後はシートを持ち上げ、元の位置にお戻し下さい。
(次の人の利用のために必ず行ってください。)