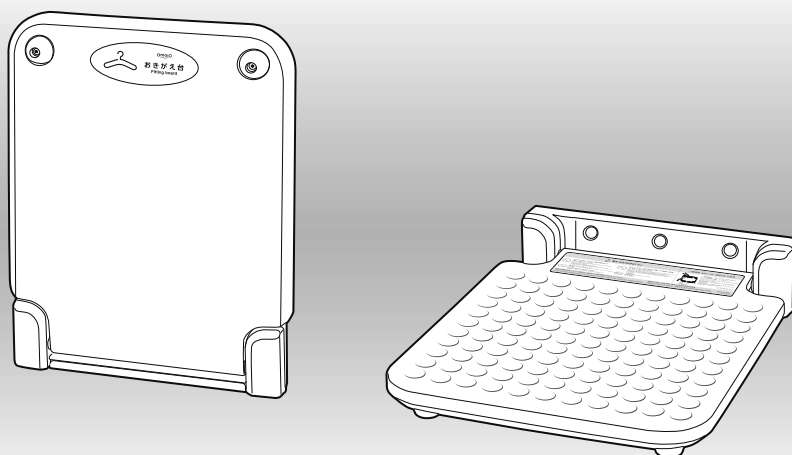


取扱・施工説明書
 収納式おきがえ台
フィッティングボード FIT
 壁面・床面兼用

このたびは、オモイオ製品をお買い求めいただきありがとうございます。
 ご使用前に、この取扱・施工説明書(本書)をよくお読みのうえ正しくお使いください。
 また、お読みになった後は、本書を大切に保管してください。
 本書に記載されている以外の方法で、使用しないでください。
 不適切な使用により事故が発生した場合、当社は責任を負いかねますので、あらかじめご了承ください。
 本書のイラストは説明の便宜上、一部仕様が異なる場合があります。



取扱説明書	1~3 ページ
安全上のご注意(ご使用前にお読みください)-----	1 ページ
製品について -----	1 ページ
ご使用方法 -----	2 ページ
日ごろのお手入れ方法 -----	2 ページ
点検方法 -----	2 ページ
日常点検チェックシート -----	3 ページ
施工説明書	4~5 ページ
安全上のご注意(施工前にお読みください)-----	4 ページ
梱包内容 -----	4 ページ
製品サイズ -----	4 ページ
施工方法 -----	5 ページ
保証書	6 ページ

安全上のご注意

ご使用前に、この「安全上のご注意」をよくお読みのうえ、正しくお使いください。

■本書について

「警告」、「注意」の表示は、これらの注意事項が守られなかった場合に予想される危害・損害の切迫度の大きさにより区分したものです。

大変重要な内容ですので必ずお読みください。

表示	表示の内容
⚠警告	誤った取り扱いをすると、使用者が死亡または重症を負う可能性が想定されます。
⚠注意	誤った取り扱いをすると、使用者が傷害を負ったり、物的損害が生じる可能性が想定されます。
🚫禁止	製品の取り扱いにおいてしてはいけない禁止行為です。

■施設・管理者のかたへ

⚠警告	製品を改造しない。 製品の強度が保たれないだけでなく、ケガや重大な事故の原因になり危険です。
	製品を安全にご使用いただくために、日常点検をお願いします。 点検を怠った場合、製品の劣化や破損部分が発見されず、ケガや重大な事故の原因になります。
⚠注意	故障ならびに破損した製品は、使用させないでください。 ケガや事故につながるおそれがあります。 故障を発見した場合は、ただちに「使用中止」をお知らせする表示を設置し、株式会社水上 オモイオ事業部(P.6)までご連絡ください。

■使用上のご注意

下記の内容に沿って、正しくご使用ください。

⚠警告	
⚠	ステップボードが開いて完全に地面に接するまで上に乗らない。
⚠	ステップボード上では飛び跳ねたり激しく動いたりしない。
🚫	取扱説明書以外の使い方をしない。
🚫	着替え用の足場または、荷物置き以外での使用はしない。
🚫	火気の近くに設置しない。

⚠注意: 使用者への注意喚起

※上記の注意事項を守らない場合、使用者が傷害を負う可能性があります。

🚫禁止: してはいけない行為

※上記の禁止事項を守らない場合、故障や破損の原因になり、重大な事故につながる可能性があります。

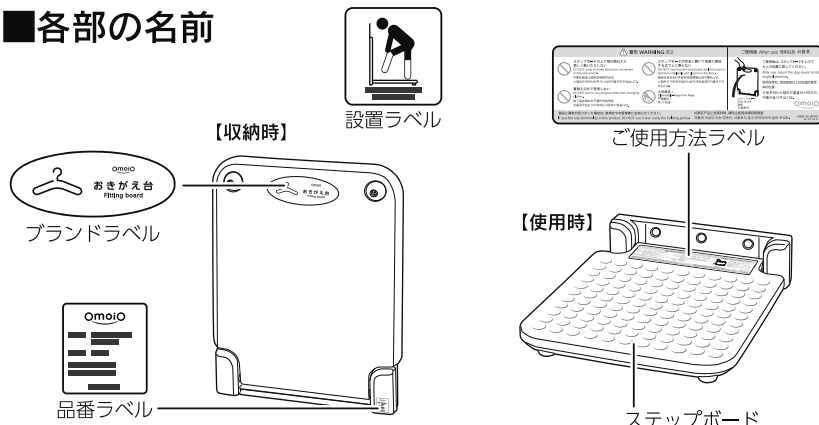
製品について

本製品は、施設等に設置する折りたたんで収納できる着替え台です。

■製品仕様

製品	
製品名	フィッティングボード FIT 壁面・床面兼用
品番	TS-FIT
タイプ	収納タイプ
使用耐荷重	100kg
サイズ	(収納時) W400 x D67 x H523mm (使用時) W400 x D517 x H98mm
色	ホワイト
材質	ポリプロピレン

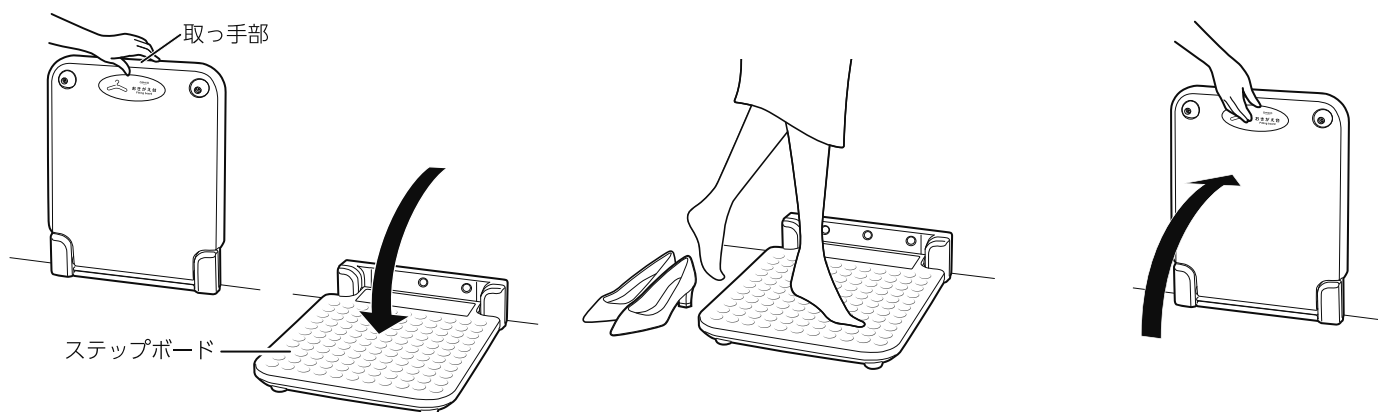
■各部の名前



製品の品質向上のため、予告なく仕様変更する場合がありますのでご了承ください。

ご使用方法

- ① 取っ手部を持ち、ステップボードが地面に接するまで、手前に引き下げてください。
- ② ステップボードが地面に接していることを確認してから、くつを脱いでご使用ください。
- ③ ご使用後は、ステップボードを上げてもとの位置に戻してください。



日ごろのお手入れ方法

設置後は、製品を安心してご使用いただくために、定期的に清掃・点検を行ってください。

■お手入れ方法

・通常のお手入れ方法

- ① 柔らかい布に清潔な水、またはぬるま湯を含ませ、かたく絞ってからふいてください。
- ② 乾いた布で、十分にふき取ってください。

・汚れがひどいときのお手入れ方法

- ① 適度に薄めた中性洗剤を含ませた布でふき取ってください。
- ② 柔らかい布に清潔な水、またはぬるま湯を含ませ、かたく絞ってから洗剤をふき取ってください。
- ③ 乾いた布で、十分にふき取ってください。

⚠ 注意

製品の表面を痛める恐れのあるものは使用しないでください。

- ・ クレンザー、磨き粉などの粒子を含んだ洗剤
- ・ 酸性洗剤、アルカリ性洗剤、塩素系漂白剤
- ・ ナイロンたわし、ブラシなど
- ・ シンナー、ベンジンなどの溶剤

■廃棄する場合

- ・ 製品を廃棄する場合は、廃棄物処理法に基づき適正な廃棄をお願いいたします。

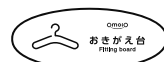
点検方法

■ラベル類の点検

点検項目①～④ 各ラベルが貼ってあること

点検項目⑤ 破れや擦れなどがなく、内容が確認できること

※各ラベルはイメージです。実際のもものと内容、デザインが異なる場合があります。



①ブランドラベル



②設置ラベル



③ご使用方法ラベル



④品番ラベル

■可動部分の開閉動作の点検

点検項目⑥ 引っ掛かり、擦れ、異音がないこと

点検項目⑦ 閉じた状態が維持できること

! ステップボードの開閉を数回繰り返し異常がないことを確認してください。

■ガタツキ・外観の割れ・部品・ねじの緩み点検

点検項目⑧ フィッティングボード本体にガタツキがないこと

点検項目⑨ ねじの緩み、外れがないこと

点検項目⑩ 外観の割れ、破損、変形がないこと



日常点検チェックシート

収納式おきがえ台
 フィッティングボード FIT 壁面・床面兼用
 TS-FIT

このページをコピーしてご使用ください。

点検項目	※点検方法	点検日													
		年	年	年	年	年	年	年	年	年	年	年	年		
		/	/	/	/	/	/	/	/	/	/	/	/		
ラベルの点検		異常が認められない場合は下記空欄に「○」を記入してください。													
① ブランドラベルが貼ってあること	目視														
② 設置ラベルが貼ってあること	目視														
③ ご使用方法ラベルが貼ってあること	目視														
④ 品番ラベルが貼ってあること	目視														
⑤ 破れや擦れなどがなく、内容が確認できること	目視														
可動部分の開閉動作の点検		異常が認められない場合は下記空欄に「○」を記入してください。													
⑥ 引っ掛かり、擦れ、異音がないこと	動作・聴覚・手触り														
⑦ 閉じた状態が維持できること	目視														
ガタツキ・外観の割れ・部品・ねじの緩み点検		異常が認められない場合は下記空欄に「○」を記入してください。													
⑧ フィッティングボード本体にガタツキがないこと	目視・手触り														
⑨ ねじの緩み、外れがないこと	目視・手触り														
⑩ 外観の割れ、破損、変形がないこと	目視・手触り														
点検者															
承認印															
※点検方法の表記の意味															
・目視：目で見て点検				・手触り：触って点検				・動作：操作して点検				・聴覚：音を聴いて点検			
設置場所		備考欄													
年 月 日															
納品 / 設置日から		1年目	2年目	3年目	4年目	5年目	6年目	7年目	8年目	9年目	10年目	11年目	12年目		
		保証期間							交換ご検討時期			交換ご推奨時期			
点検時に異常があった場合は、ただちに使用を中止し、販売店または、下記株式会社水上 オモイオ事業部までご連絡ください。															
製品のお問い合わせは 株式会社水上 オモイオ事業部															
大阪本社 〒542-0082 大阪市中央区島之内 2-7-22 TEL : 06-6211-1179 FAX : 06-6211-1175 mail : info@omoio.jp				東京本店 〒135-0024 東京都江東区清澄 1-4-12 TEL : 03-3643-1370 FAX : 03-3643-2377				九州支店 〒812-0897 福岡市博多区半道橋 1-18-17 TEL : 092-441-1977 FAX : 092-441-1978							

安全上のご注意

- ・安全のために、必ずこの**施工説明書**をよくお読みのうえ、正しく設置してください。
- ・製品を確実に設置するために、専門の施工業者が設置することを推奨します。
- ・製品が正しく設置されていない状態での事故、破損等について当社は一切の責任を負いません。
- ・スマートプラグ[®]はコンクリート層へ確実に正しく固定してください。

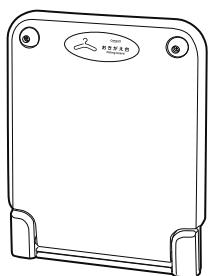
※スマートプラグ[®]はサンコーテクノ株式会社の登録商標です。



警告

段差のある壁や床に設置しない。
転倒し、ケガや重大な事故の原因になります。

梱包内容



本体



ブラケット



取扱・施工説明書
(本書)



設置ラベル



トラスタッピング × 3



スマートプラグ[®] × 3



化粧キャップ × 3



化粧キャップワッシャー × 3



皿小頭ねじ × 3



内容物の確認のお願い

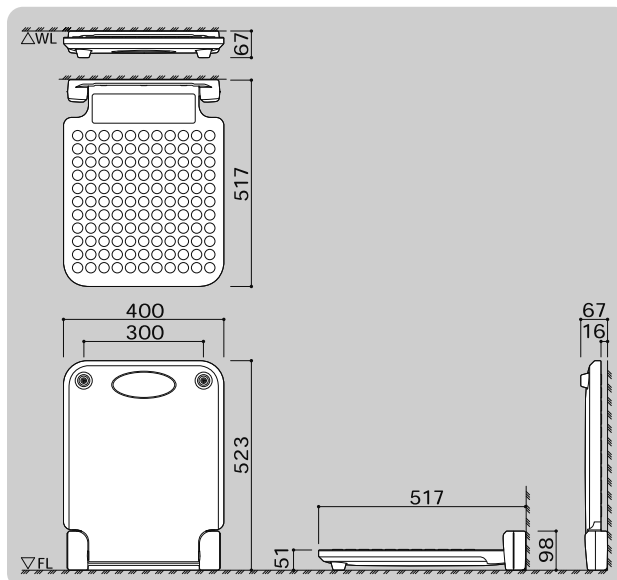
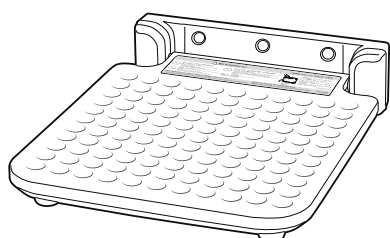
- ✓ 製品等を梱包箱から取り出し、傷等がないか確認してください。
- ✓ 金具等が揃っているか確認してください。

製品サイズ

【収納時】



【使用時】



ステップ 1- ブラケットを設置する

注意 壁もしくは床の下地が木または軽鉄の場合、スマートプラグ[®]は使用しない。

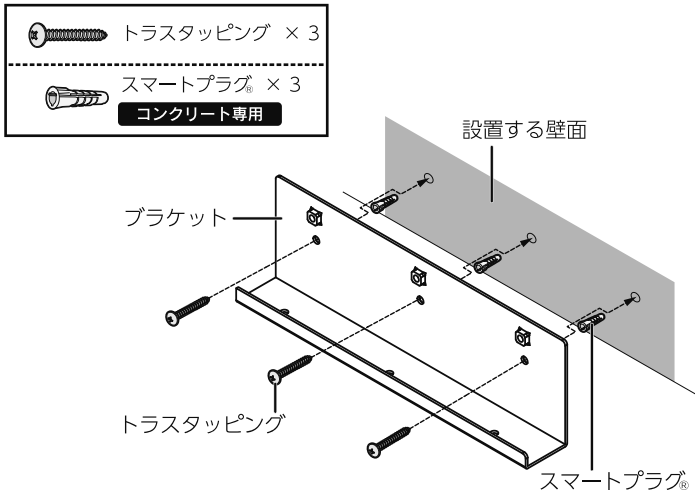
※スマートプラグ[®]はコンクリート(壁および床)設置用部品です。

※ブラケットの設置方法は、【 A. 壁面への設置 / B. 床面への設置 】の2パターンがあります。

注意 コンクリート下地に設置する場合は、あらかじめスマートプラグ[®]を施工してください。

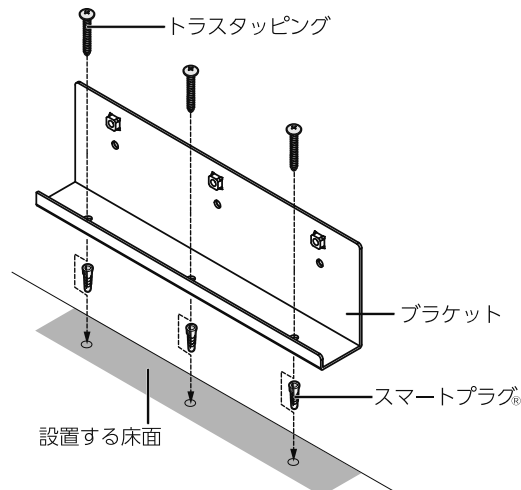
【 A. 壁面に設置する場合 】

- ① ブラケットを設置する壁面にあて、位置決めする。
 - ② 位置決めした箇所に下穴をあける。
- ※ 下地がコンクリートの場合はスマートプラグ[®]を打ち込む。
- ③ トラストッピングでブラケットをしっかりと固定する。



【 B. 床面に設置する場合 】

- ① ブラケットを設置する床面にあて、位置決めする。
 - ② 位置決めした箇所に下穴をあける。
- ※ 下地がコンクリートの場合はスマートプラグ[®]を打ち込む。
- ③ トラストッピングでブラケットをしっかりと固定する。

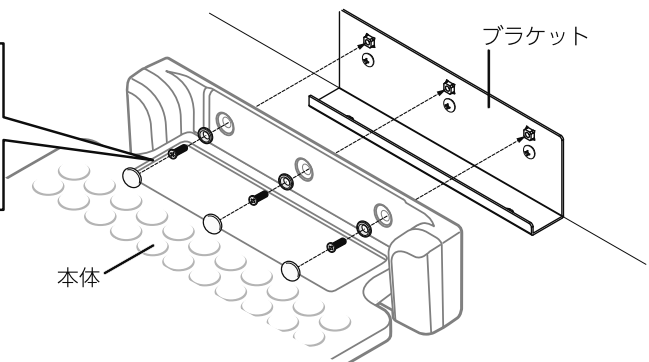
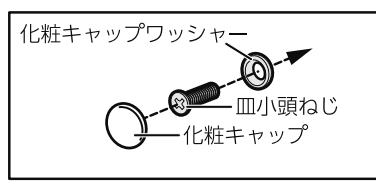


スマートプラグ [®] の施工方法 1 穿孔		2 清掃		3 挿入	
<p>コンクリート層</p> <p>35mm</p> <ul style="list-style-type: none"> ・穿孔径：6.0mmφ ・穿孔深さ：35mm ・6.0mm ドリルビットを使用 	<p>コンクリート層</p> <p>ダストポンプでコンクリート粉を取り除きます。</p>	<p>コンクリート層</p>	<p>スマートプラグ[®]を挿入します。</p>		

ステップ 2- 本体をブラケットに取り付ける

・本体をブラケットにあて、皿小頭ねじでしっかりと固定する。

- 化粧キャップ × 3
- 皿小頭ねじ × 3
- 化粧キャップワッシャー × 3

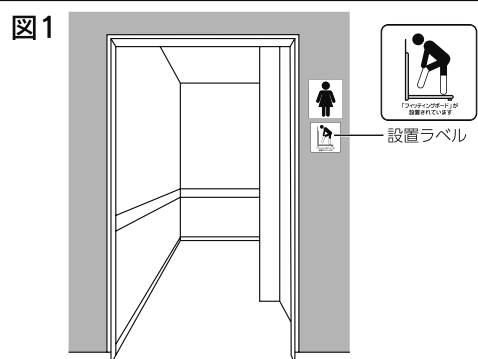


注意 設置後の確認(必ず行うこと)

- ✓ 異音、ガタツキ等がないか開閉を繰り返し確認する。
- ✓ 開閉がスムーズに行えるか確認する。

ステップ 3- 施工完了

- ① 入り口などの見やすい場所に「設置ラベル」を貼り付ける。図1
- ② 施設管理者に本書を渡す。



製品のお問い合わせは
株式会社水上 オモイオ事業部

大阪本社
〒542-0082
大阪市中央区島之内 2-7-22
TEL : 06-6211-1179
FAX : 06-6211-1175
mail : info@omoio.jp

東京本店
〒135-0024
東京都江東区清澄 1-4-12
TEL : 03-3643-1370
FAX : 03-3643-2377

九州支店
〒812-0897
福岡市博多区半道橋 1-18-17
TEL : 092-441-1977
FAX : 092-441-1978



製品を安心してご使用いただくため
ユーザー登録をお願いいたします。
<https://www.omoio.jp>



株式会社水上 オモイオ事業部

Copyright © MIZUKAMI CO.,Ltd All Rights Reserved.

MADE IN JAPAN