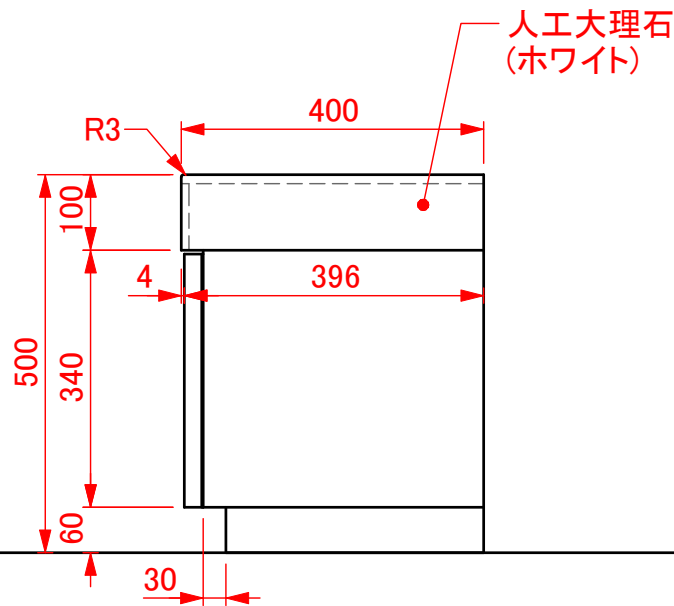
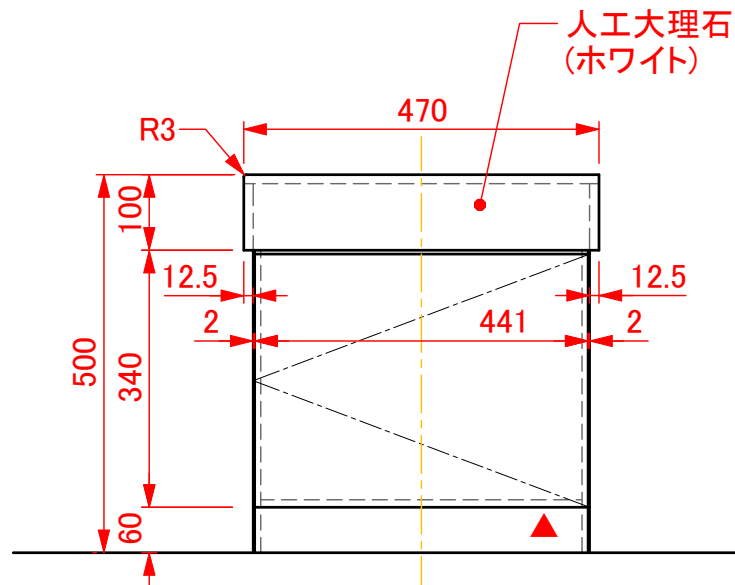
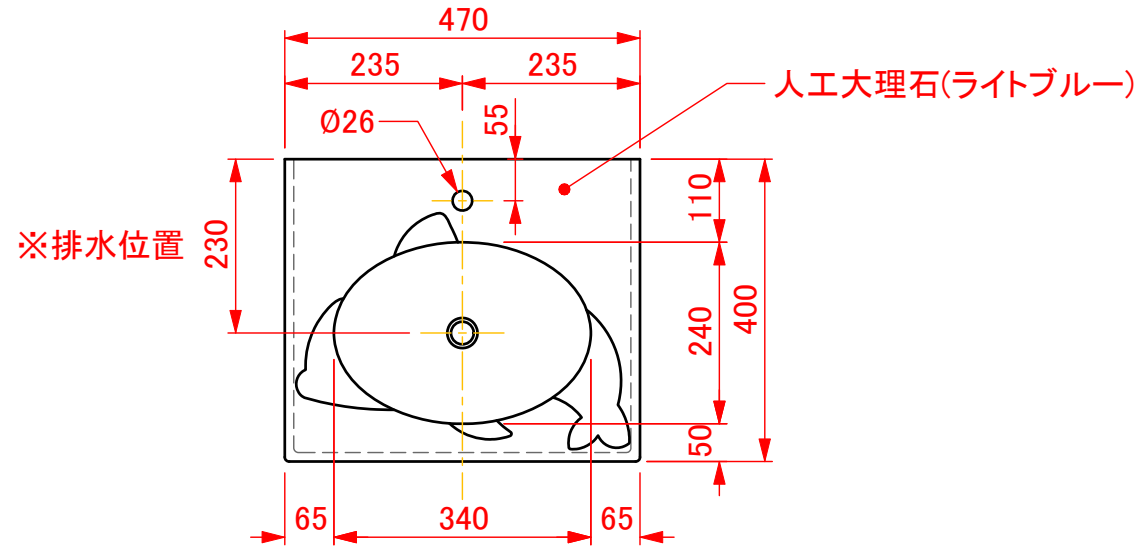
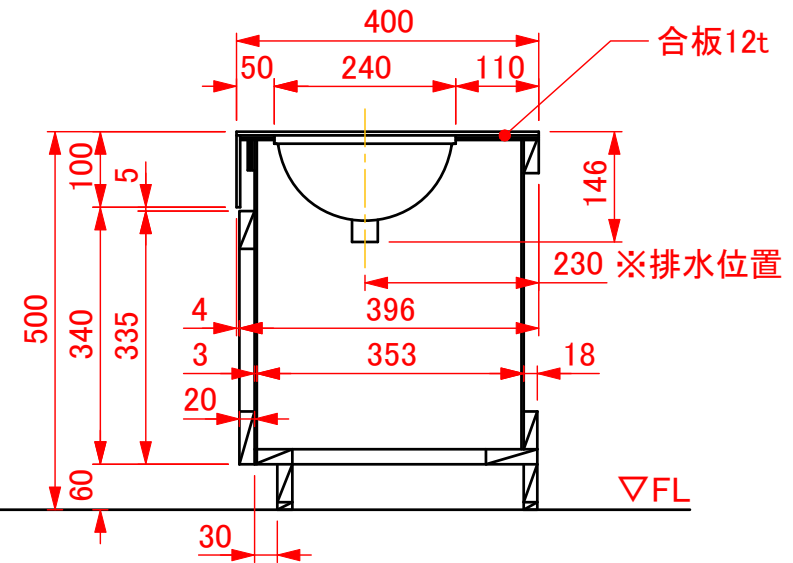


| 規格表 | | | |
|-----------|---------------|-------|-----------|
| 商品コード | 品番 | 給水金具 | 排水金具 |
| 010000506 | BR-AM-IRU-H-S | ハンドル式 | 床排水:ストラップ |
| 010000526 | BR-AM-IRU-H-P | | 壁排水:Pトラップ |
| 010000546 | BR-AM-IRU-L-S | レバー式 | 床排水:ストラップ |
| 010000565 | BR-AM-IRU-L-P | | 壁排水:Pトラップ |

| 仕様表 | |
|---------|---|
| 洗面カウンター | 人工大理石 トップ部分/ライトブルー 体部分/ホワイト 給水金具取り付け用開口 1ヶ所 Φ26 |
| ボウル | 人工大理石 標準カラー:ホワイト*1 オーバーフローなし |
| 給水金具 | TOTO:TL106AQR 幼児用レバー立水栓(自在・泡まつ) 1ヶ所 三栄水栓:A56J-13 立形ツル自在ハンドル水栓 |
| 排水金具 | Φ32(床) ストラップ/(壁) Pトラップ |
| 裏合板 | 合板12t 全面貼 |
| 特記事項 | キャビネット本体・巾木:ポリ合板/ホワイト キャビネット背板/ポリ合板2.5mm 扉:メラミン()/扉下部▲手掛かり 別途:セーフティガード・鍵 電気温水器を設置する場合は、キャビネット内のスペースを御確認願います。 |



【内部構造】



| 改訂 | 改訂日 | 担当 | 改訂内容 | 番号 | 数量 | 名称 | 材質 | 表面処理 | 備考 | |
|----|-----|----|------|----------|----|---------------------|------------|---------|----------|-----------------|
| 1 | | | | 承認図 | | | 2020.01.29 | 縮尺 1:10 | 製図 池上 照査 | 品番 BR-AM-IRU |
| 2 | | | | | | | | | | 010000506~65 |
| 3 | | | | MIZUKAMI | | キッズ洗面台 アニマルシリーズ イルカ | | | | 株式会社水 上 オモイオ事業部 |