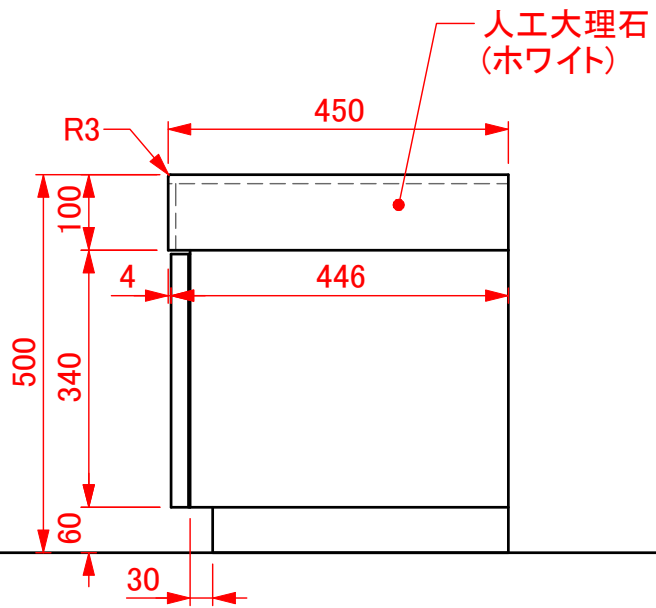
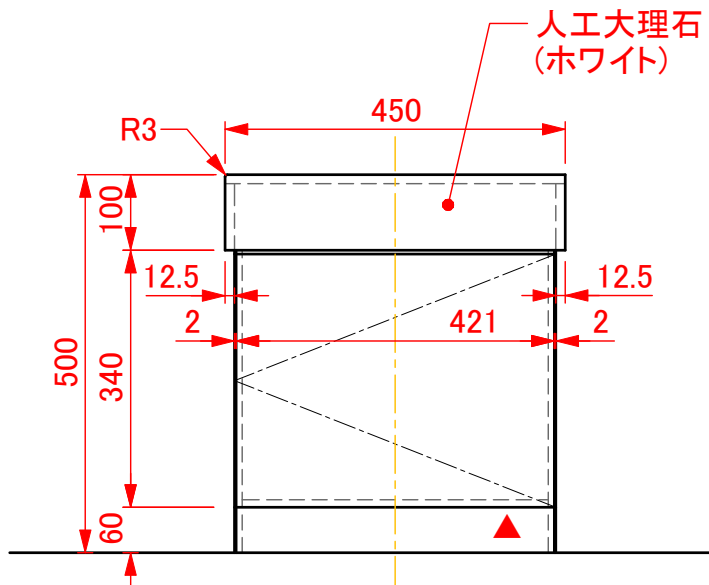
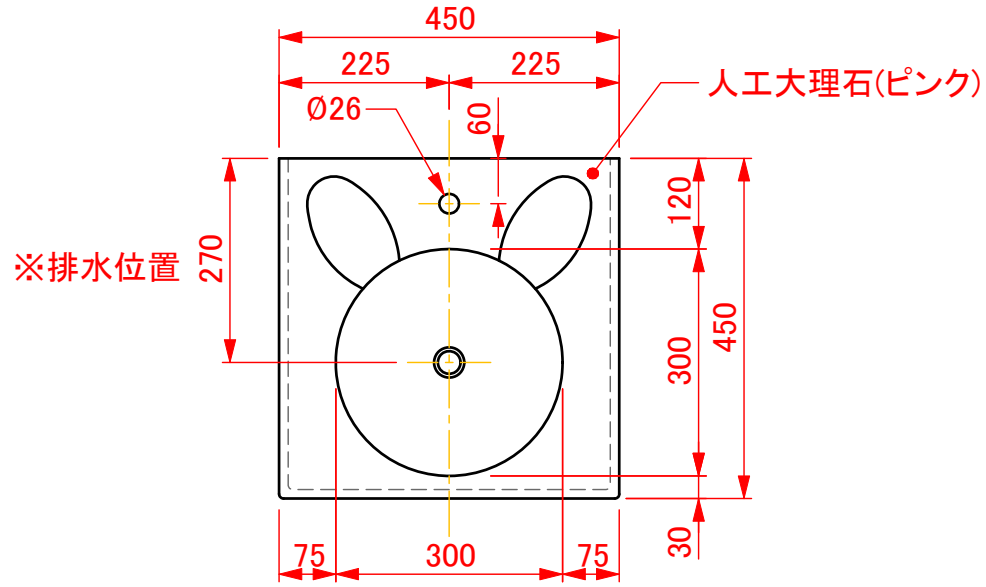
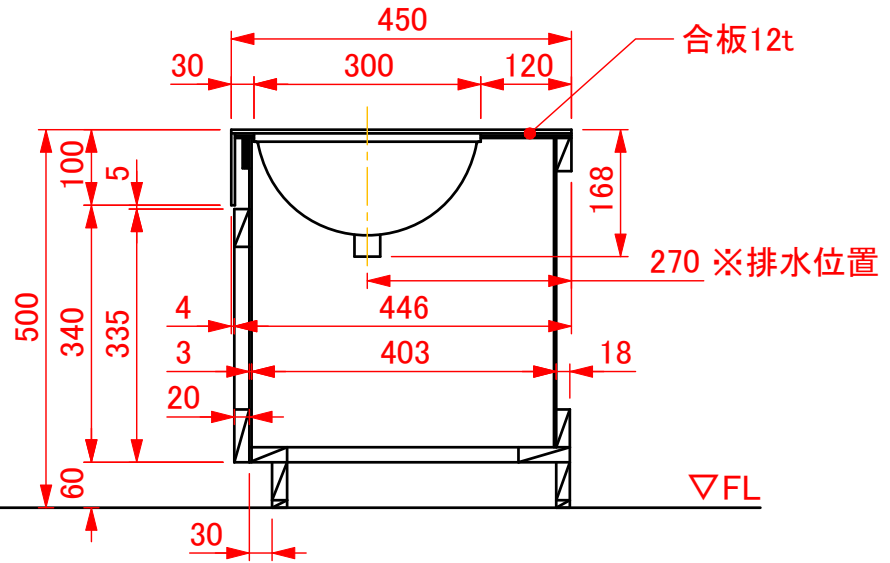


規格表			
商品コード	品番	給水金具	排水金具
010000503	BR-AM-USA-H-S	ハンドル式	床排水:ストラップ
010000523	BR-AM-USA-H-P		壁排水:PTラップ
010000543	BR-AM-USA-L-S	レバー式	床排水:ストラップ
010000562	BR-AM-USA-L-P		壁排水:PTラップ

仕様表	
洗面カウンター	人工大理石 トップ部分/ピンク 耳部分/ホワイト 給水金具取り付け用開口 1ヶ所 Φ26
ボウル	人工大理石 標準カラー:ホワイト*1 オーバーフローなし
給水金具	TOTO:TL106AQR 幼児用レバー立水栓(自在・泡まつ) 1ヶ所 三栄水栓:A56J-13 立形ツル自在ハンドル水栓
排水金具	Φ32(床) ストラップ/(壁) PTラップ
裏合板	合板12t 全面貼
特記事項	キャビネット本体・巾木:ポリ合板/ホワイト キャビネット背板/ポリ合板2.5mm 扉:メラミン()/扉下部▲手掛かり 別途:セーフティガード・鍵 電気温水器を設置する場合は、キャビネット内のスペースを御確認願います。



【内部構造】



改訂	改訂日	担当	改訂内容	番号	数量	名称	材質	表面処理	備考
△1				承認図			2020.01.29	縮尺 1:10 製図 池上 照査	品番 BR-AM-USA
△2									010000503~62
△3				MIZUKAMI		キッズ洗面台 アニマルシリーズ ウサギ			株式会社水 上 オモイオ事業部