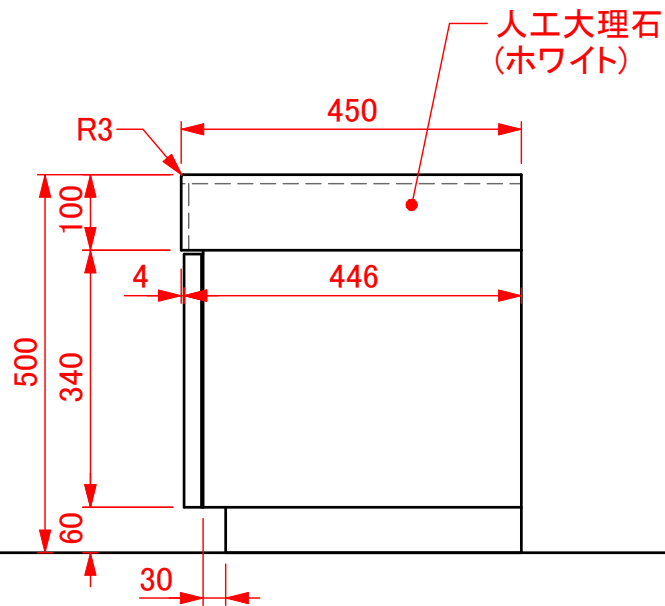
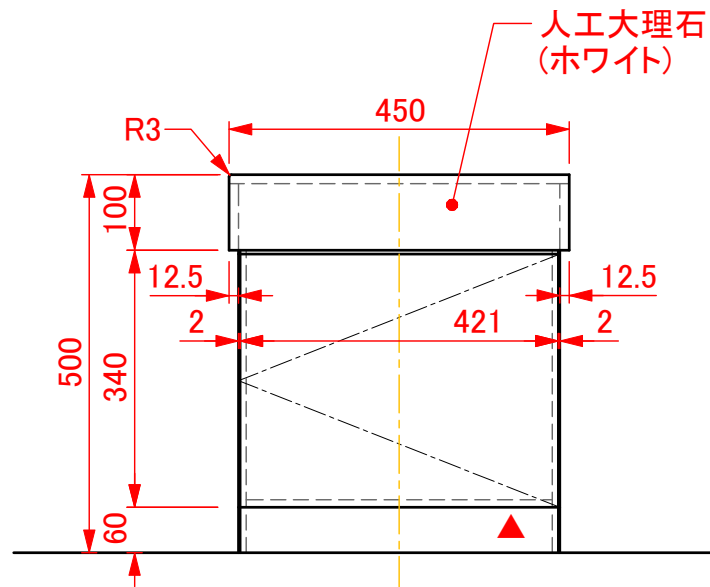
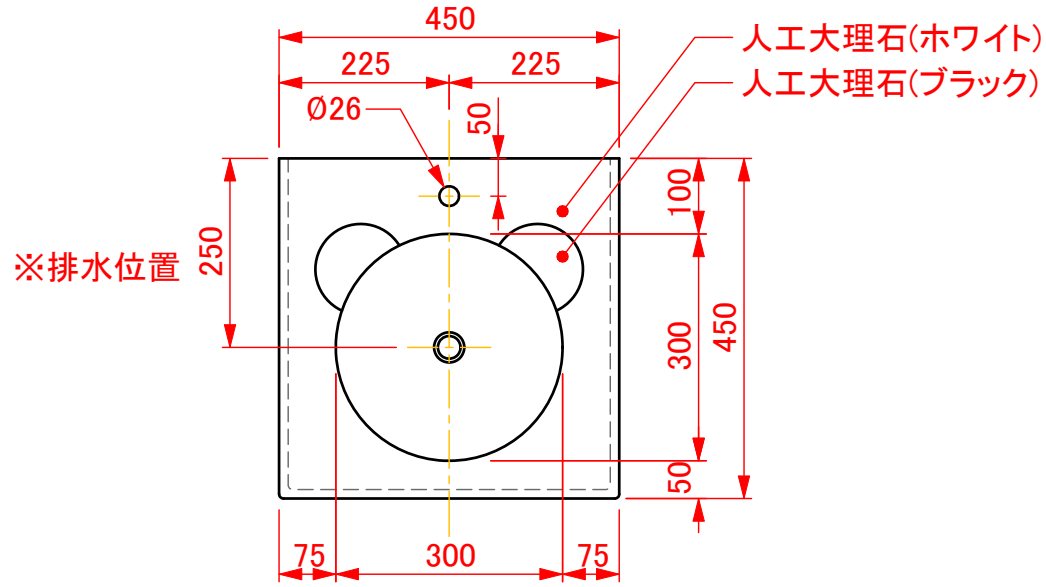
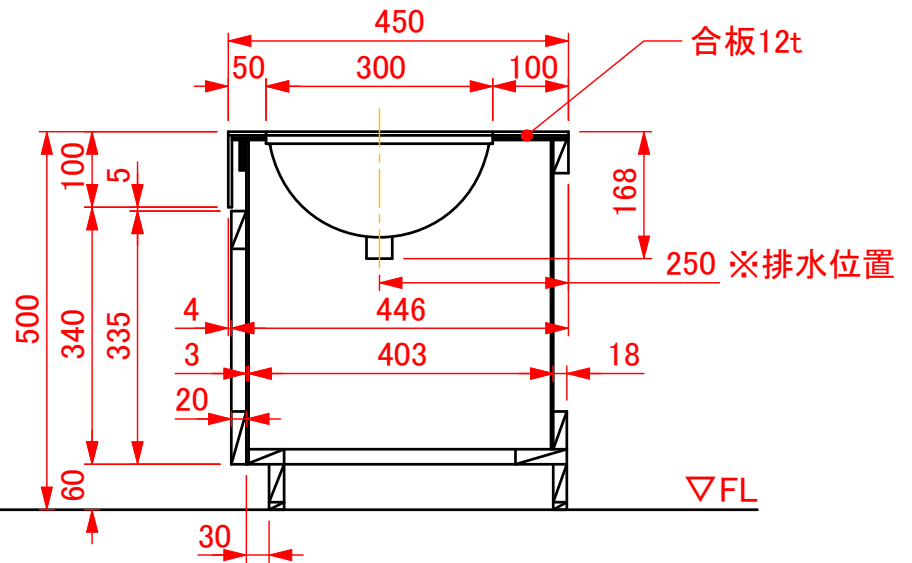


規格表			
商品コード	品番	給水金具	排水金具
010000502	BR-AM-PA-H-S	ハンドル式	床排水:ストラップ
010000522	BR-AM-PA-H-P		壁排水:PTラップ
010000542	BR-AM-PA-L-S	レバー式	床排水:ストラップ
010000567	BR-AM-PA-L-P		壁排水:PTラップ

仕様表	
洗面カウンター	人工大理石 トップ部分/ホワイト 耳部分/ブラック 給水金具取り付け用開口 1ヶ所 Φ26
ボウル	人工大理石 標準カラー:ホワイト*1 オーバーフローなし
給水金具	TOTO:TL106AQR 幼児用レバー立水栓(自在・泡まつ) 1ヶ所 三栄水栓:A56J-13 立形ツル自在ハンドル水栓
排水金具	Φ32(床) ストラップ/(壁) PTラップ
裏合板	合板12t 全面貼
特記事項	キャビネット本体・巾木:ポリ合板/ホワイト キャビネット背板/ポリ合板2.5mm 扉:メラミン()/扉下部▲手掛かり 別途:セーフティガード・鍵 電気温水器を設置する場合は、キャビネット内のスペースを御確認願います。



【内部構造】



改訂	改訂日	担当	改訂内容	番号	数量	名称	材質	表面処理	備考	
1				承認図			2020.01.30	縮尺 1:10	製図 池上 照査	品番 BR-AM-PA
2										010000502~67
3				MIZUKAMI		キッズ洗面台 アニマルシリーズ パンダ				株式会社水上市 オモイオ事業部