

【下地の必要な範囲について】

下図は「フィッティングボード FIT」用のベースプレートとその施工用穴の位置を示しています。

◆壁面取付用の施工用穴数

・壁面:3カ所

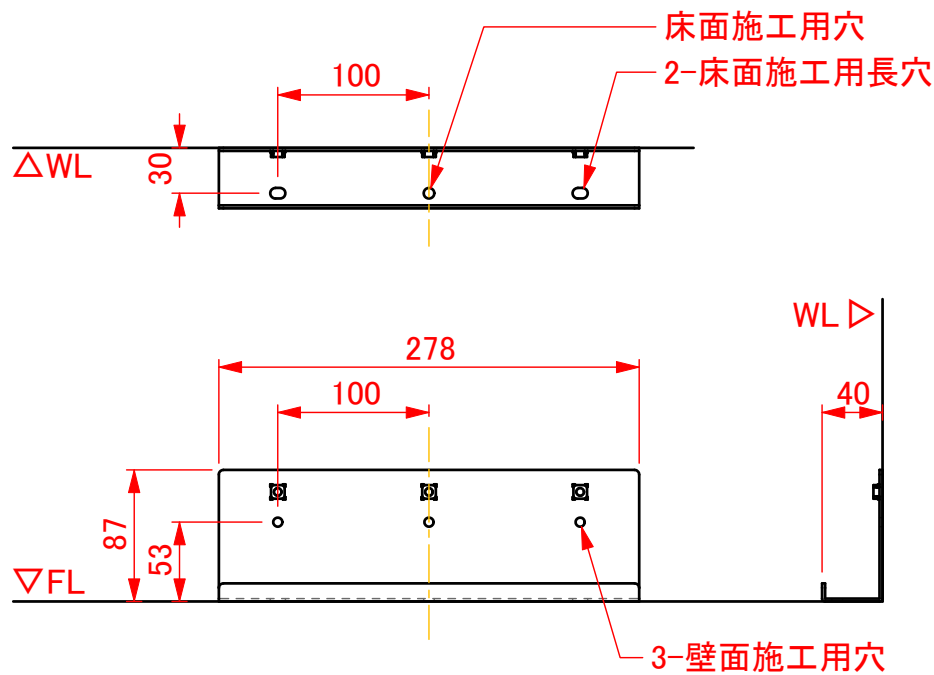
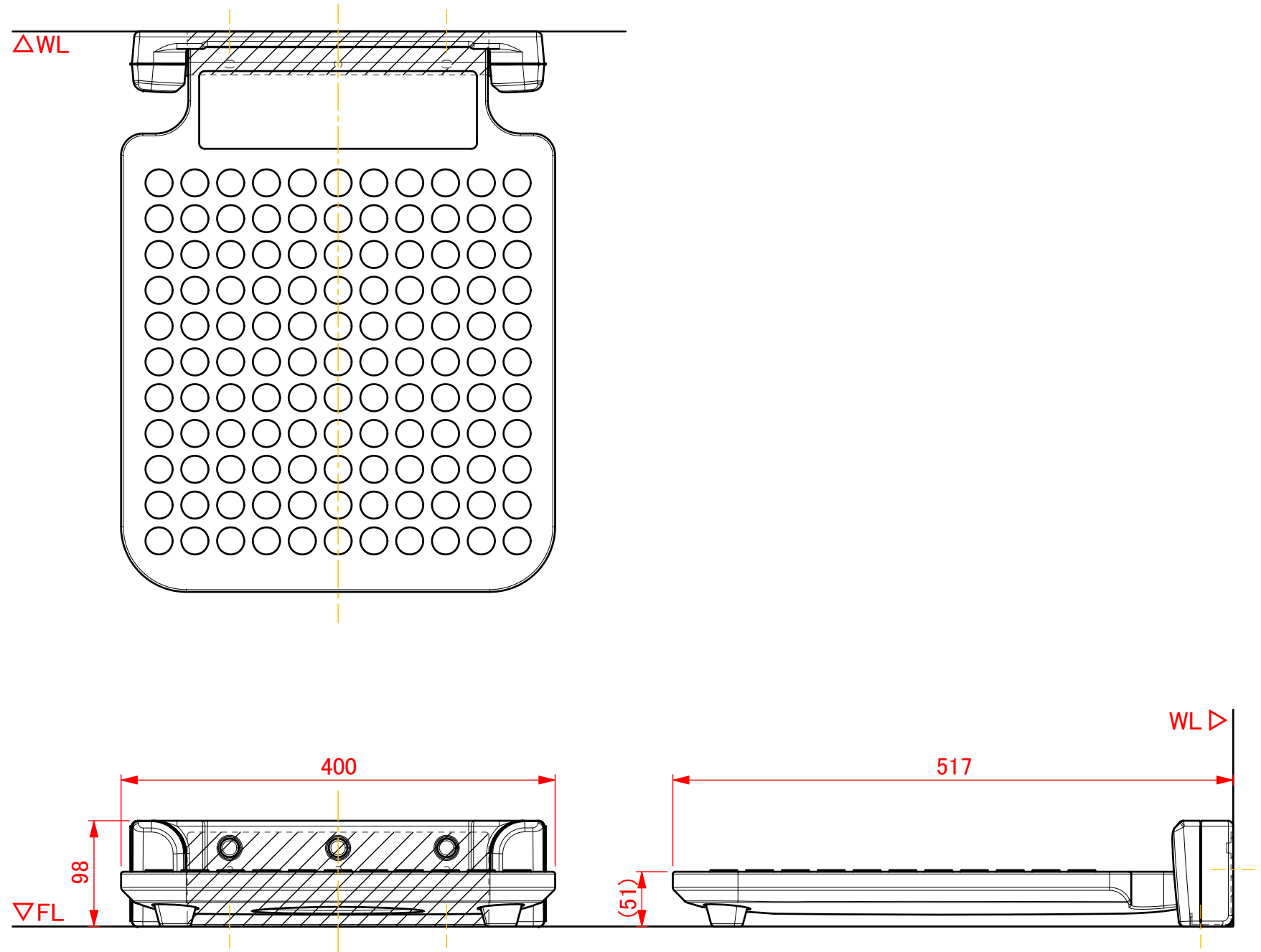
◆床面取付用の施工用穴数

・床面:3カ所

※壁か床のどちらかのみでの施工が可能です。

ベースプレートの固定に支障のない範囲で壁/床どちらかに、余裕を持って下地をご準備ください。

【フィッティングボード FIT 略図】



改訂	改訂日	担当	改訂内容	番号	数量	名称	材質	表面処理	備考
1				承認図			2021.10.25	縮尺 1:5	製図 池上 照査
2									
3									



品名 フィッティングボード FIT 壁面・床面兼用  
施工用下地の範囲について

品番 図番 株式会社水 上 オモイオ事業部