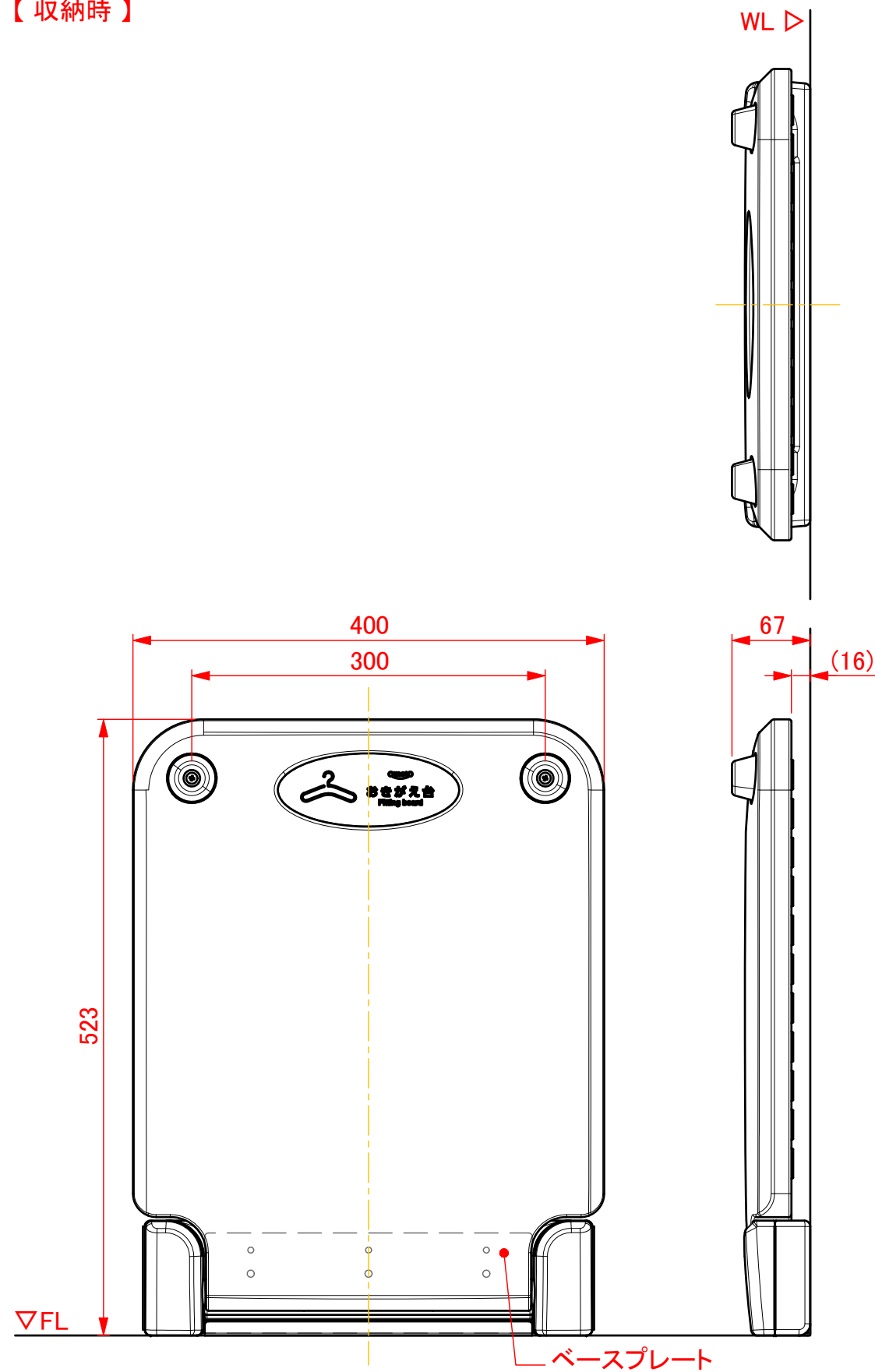
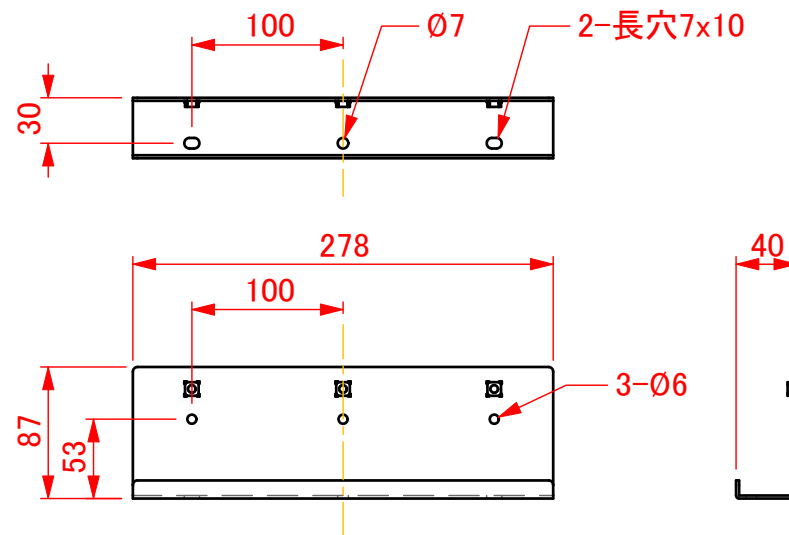


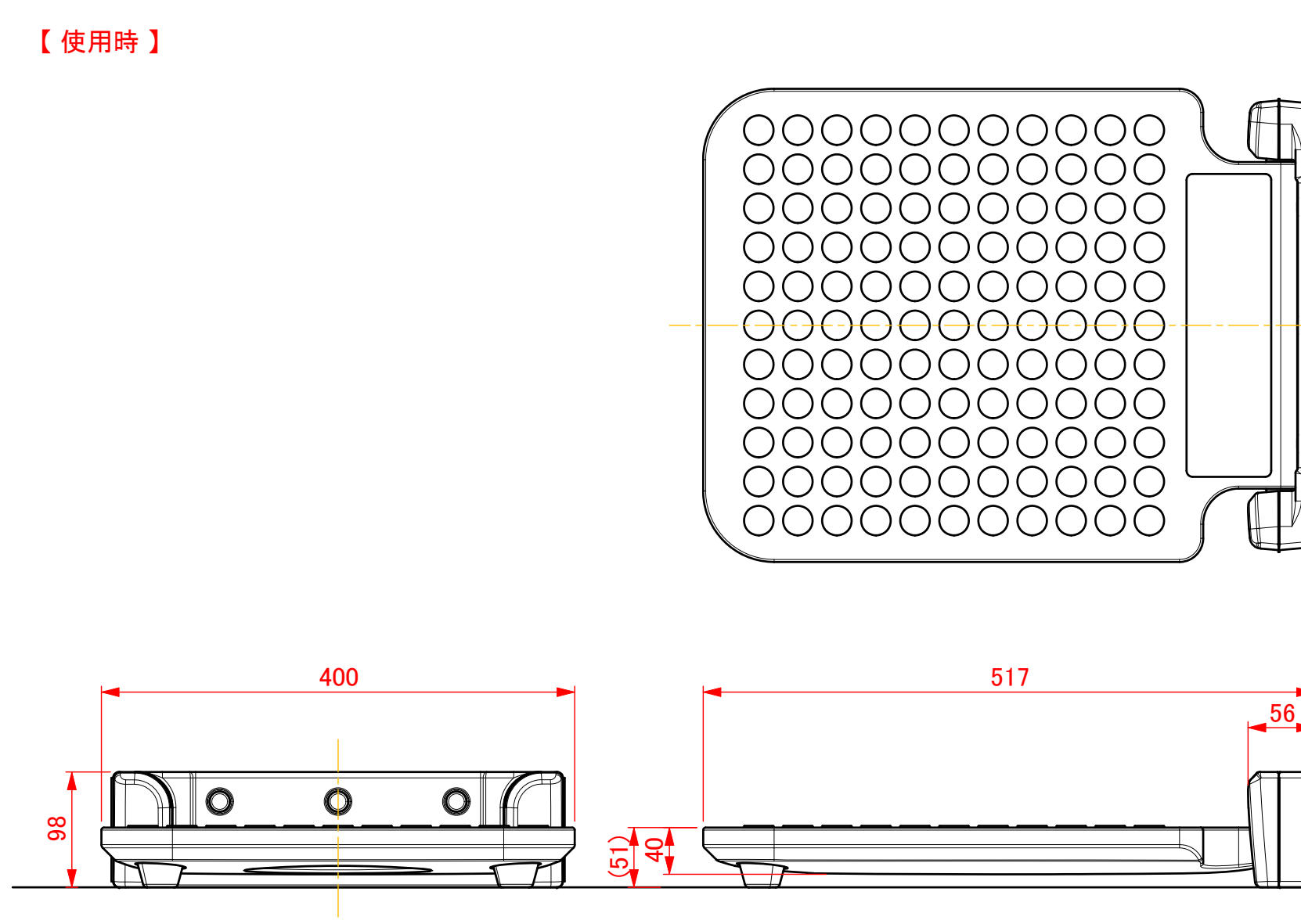
【収納時】



【ベースプレート】



【使用時】



改訂	改訂日	担当	改訂内容	番号	数量	名称	材質	表面処理	備考	
△1				承認図		図法	作成日 2020.04.07	縮尺 1:5	製図 池上 照査	品番 TS-FIT
△2										図番 010000112
△3						MIZUKAMI	品名	フィッティングボード FIT 壁面・床面兼用		株式会社水上 オモイオ事業部