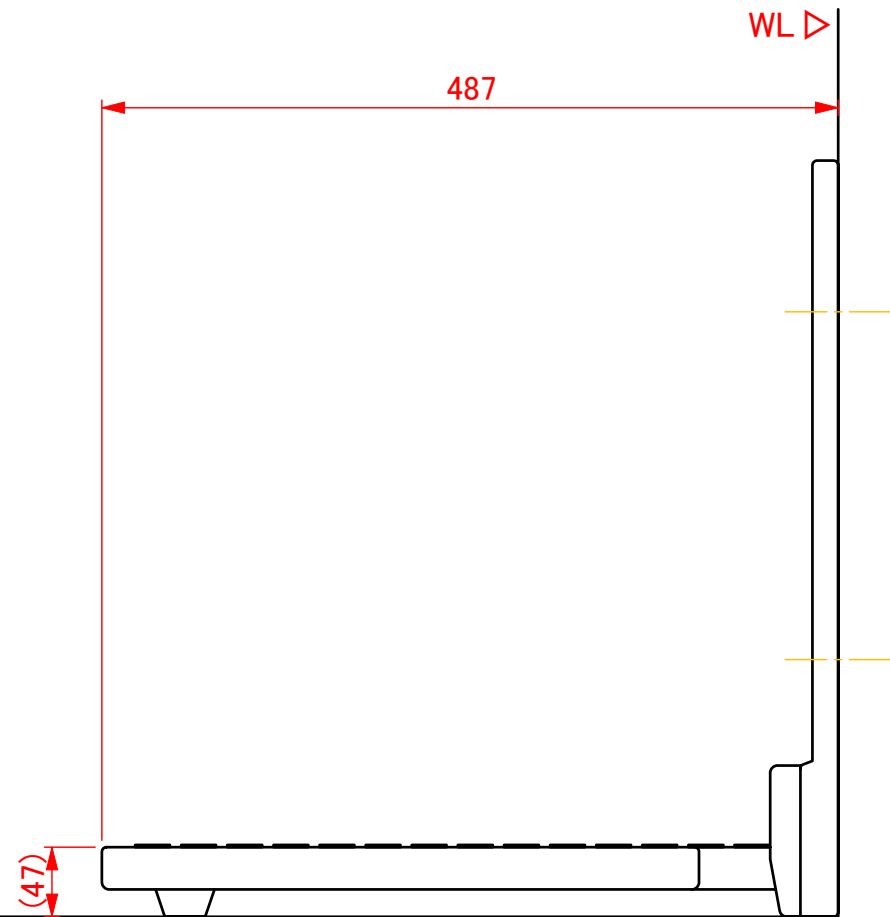
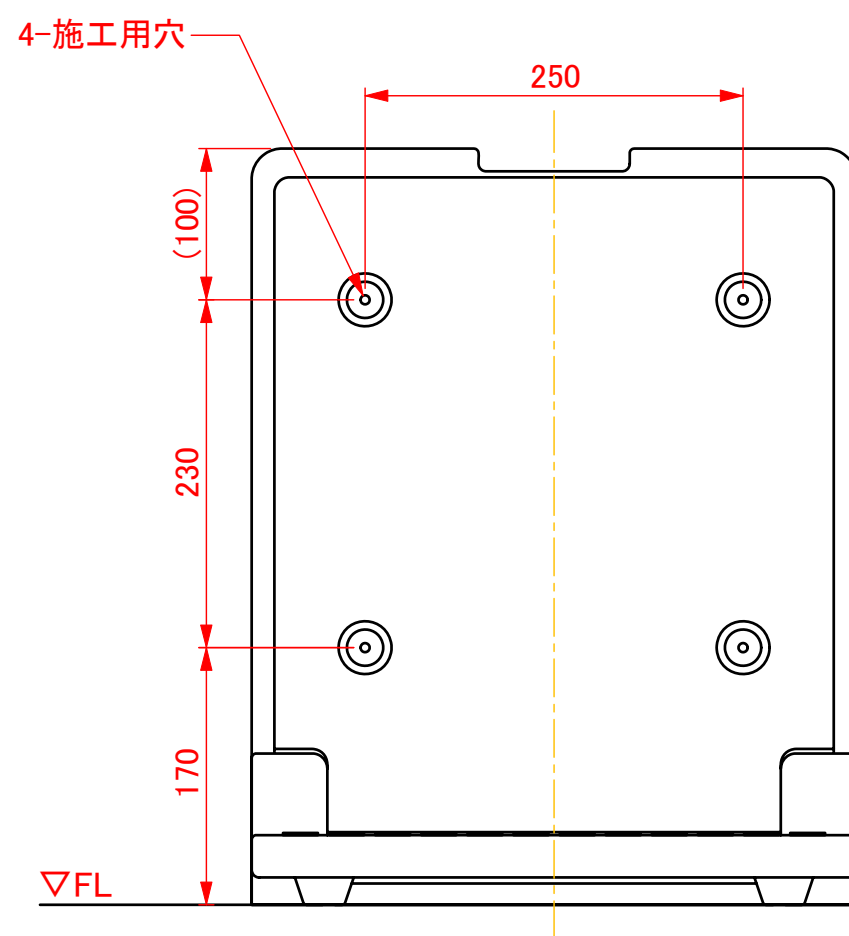
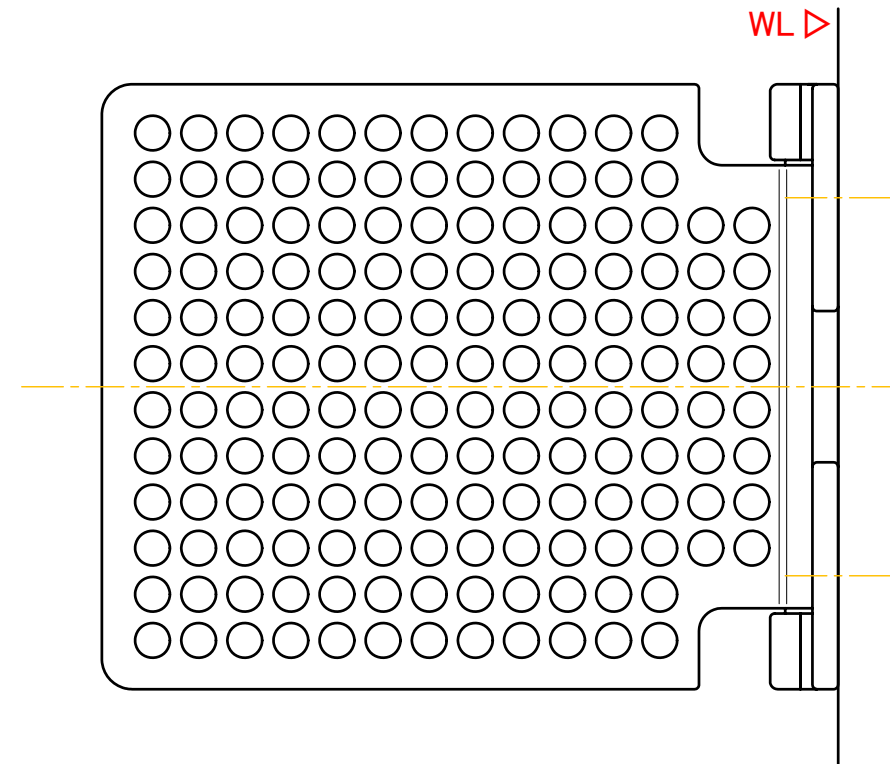


【下地の必要な範囲について】

図は「フィッティングボード FM」とその施工用穴の位置を示しています。

- ◆施工用穴数
- ・壁面：4カ所

全体の固定に支障のない範囲で壁に、余裕を持って下地をご準備ください。



改訂	改訂日	担当	改訂内容	番号	数量	名称	材質	表面処理	備考	
△1				承認図			2021.10.25	縮尺 1:5	製図 池上 照査	品番
△2										図番
△3						品名	フィッティングボード FM 施工用下地の範囲について			株式会社水上 オモイオ事業部