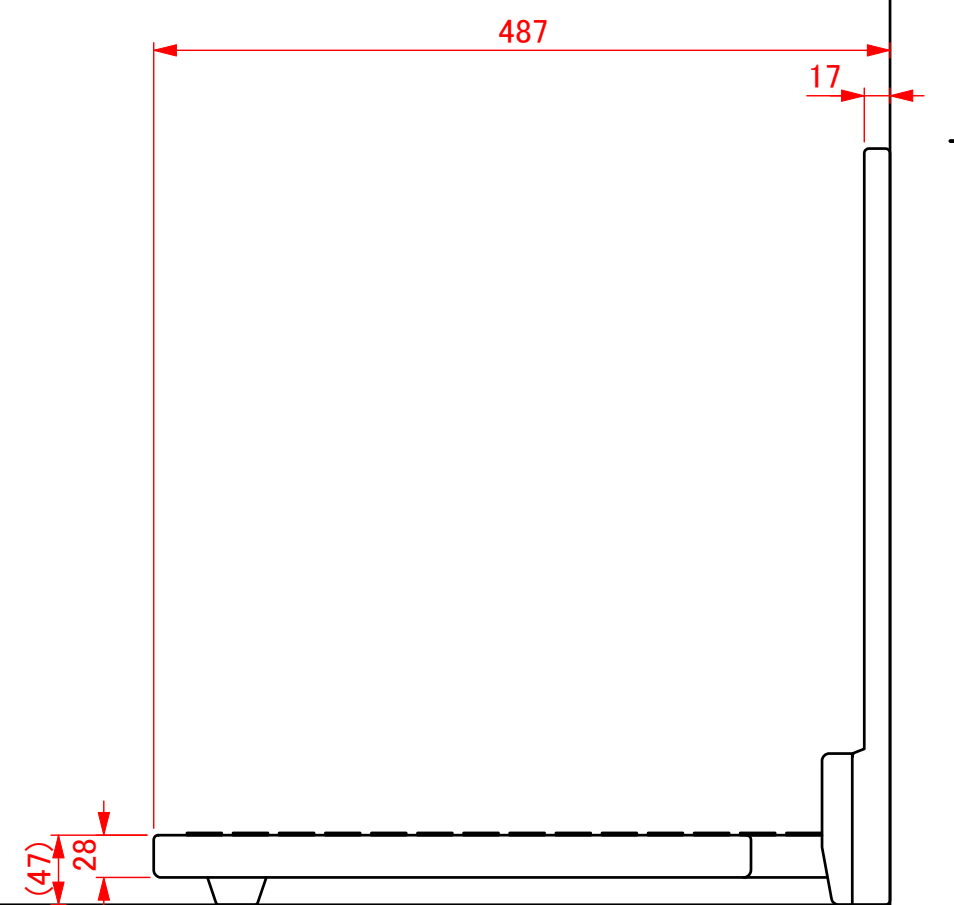
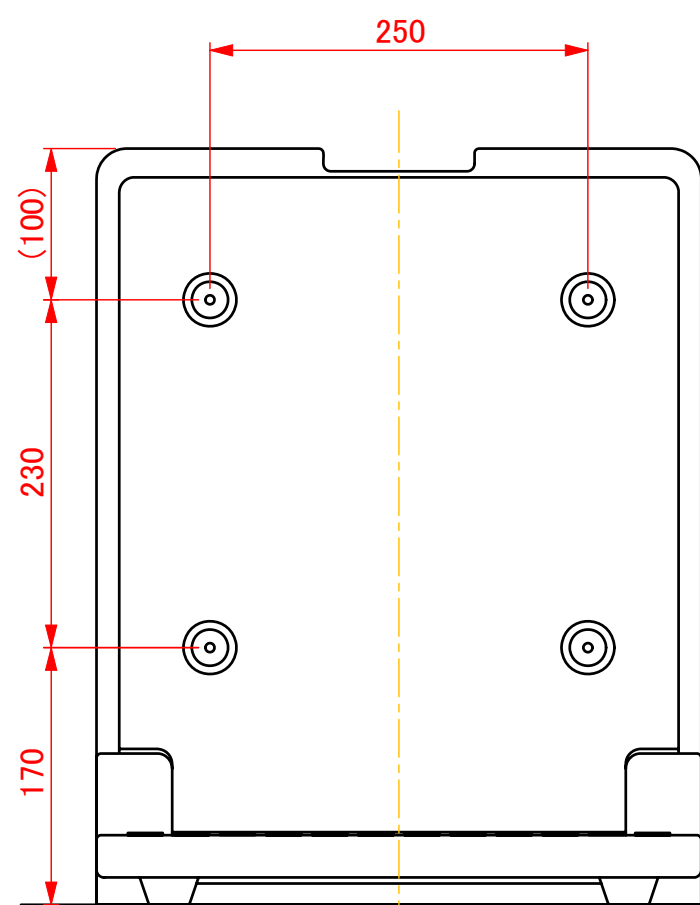
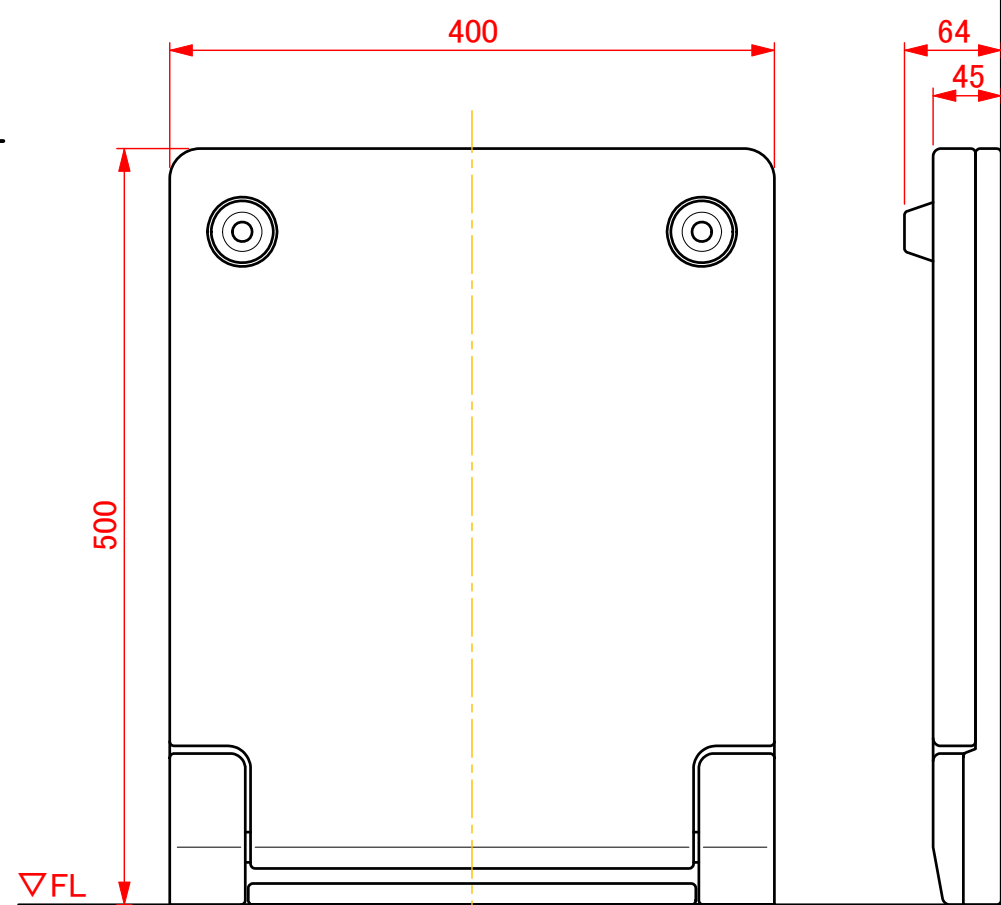


【収納時】

WL ▷

【使用時】



改訂	改訂日	担当	改訂内容	番号	数量	名称	材質	表面処理	備考	
△1				承認図		図法	作成日 2019.12.10	縮尺 1:5	製図 池上 照査	品番 TS-FM
△2										図番 010000111
△3										品名 フィッティングボード FM
株式会社水上 オモイオ事業部										

