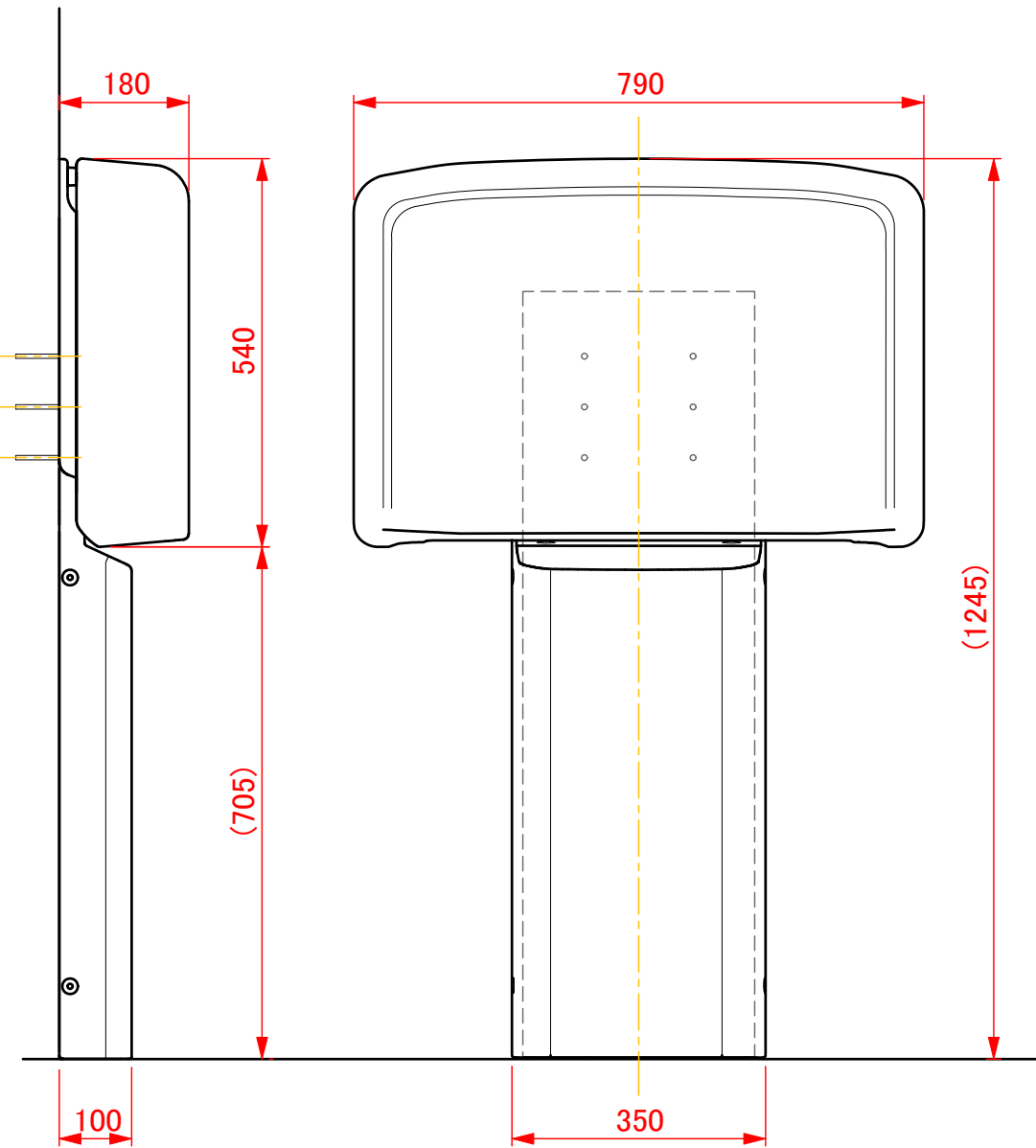
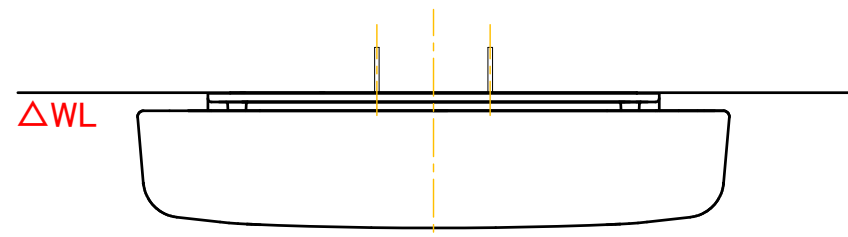
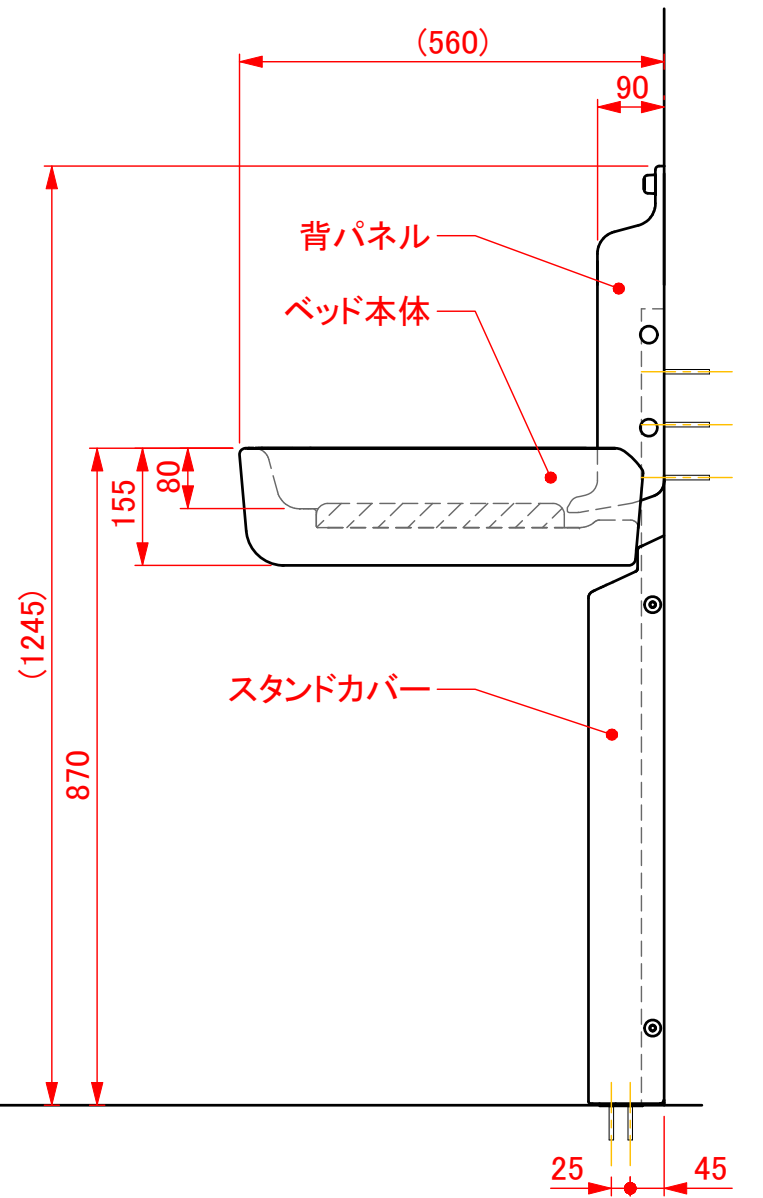
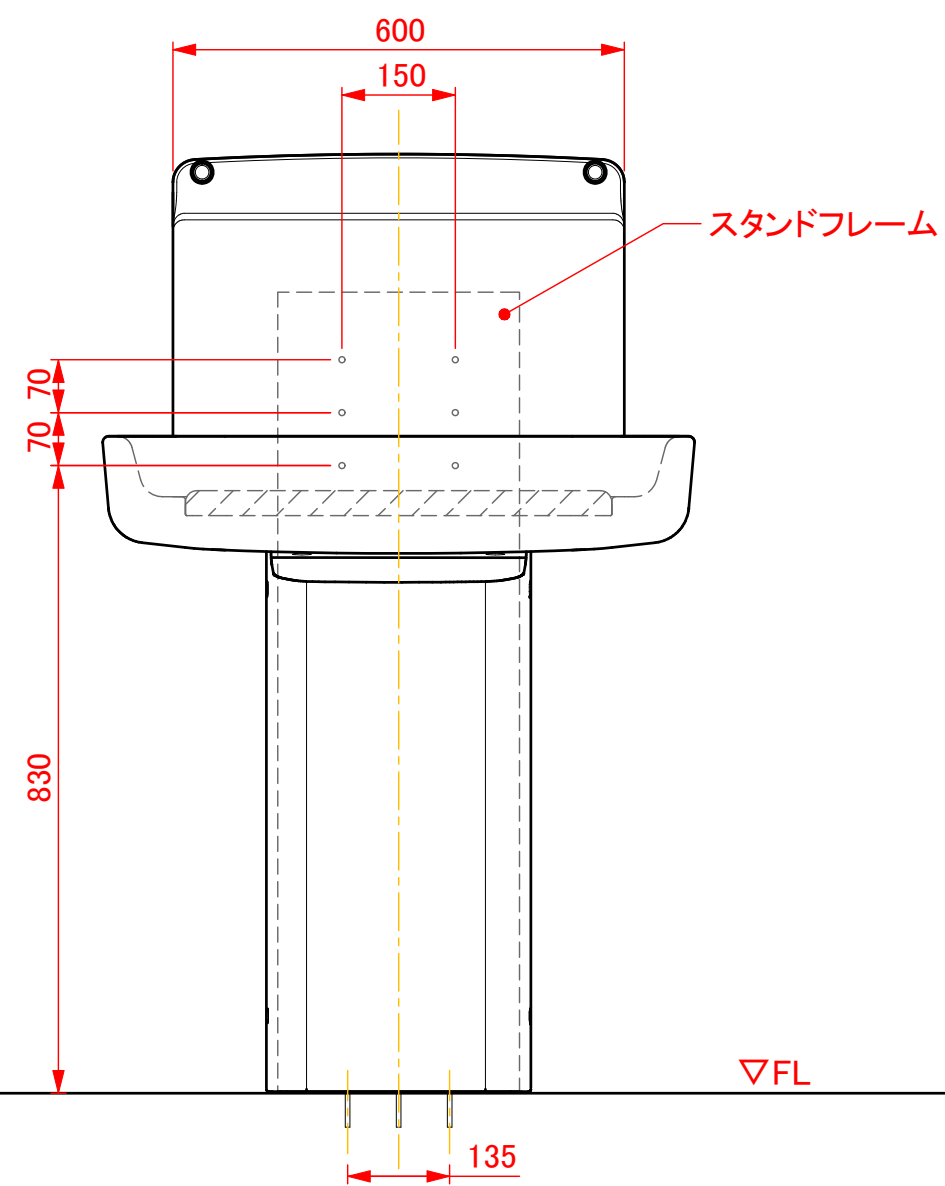
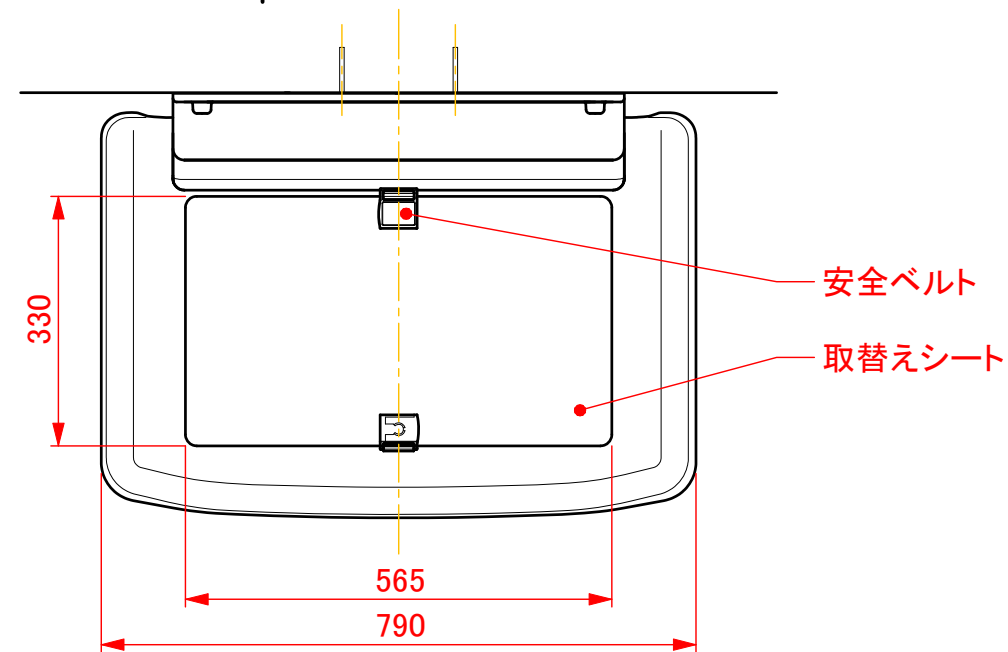


【収納時】



【使用时】



改訂	改訂日	担当	改訂内容	番号	数量	名称	材質	表面処理	備考	
△1				承認図			2019.11.19	縮尺 1:10	製図 池上 照査	品番 TS-FA2-S
△2										01000051
△3										株式会社水上 オモイオ事業部



オムツっ子 FA2 スタンドセット